



Le modèle et le code du produit (6 chiffres) sont imprimés sur l'étiquette présente à l'extérieur ou à l'intérieur du couvercle/compartiment piles. Il est possible que le manuel ne soit pas disponible dans la langue sélectionnée.

TA5 – TA5 A – TA5 B – TA5 C

COD. 546770

COD. 546730

COD. 546710

COD. 546750



DESCRIPTION DU PRODUIT

Ce produit est un thermostat d'ambiance MÉCANIQUE utilisant la technologie "diastat à expansion de vapeur saturée". Il permet de réguler, avec une extrême précision, la température ambiante du lieu où il est installé et est donc apte à satisfaire les utilisateurs les plus exigeants en terme de CONFORT.

CONFORMITE AUX NORMES

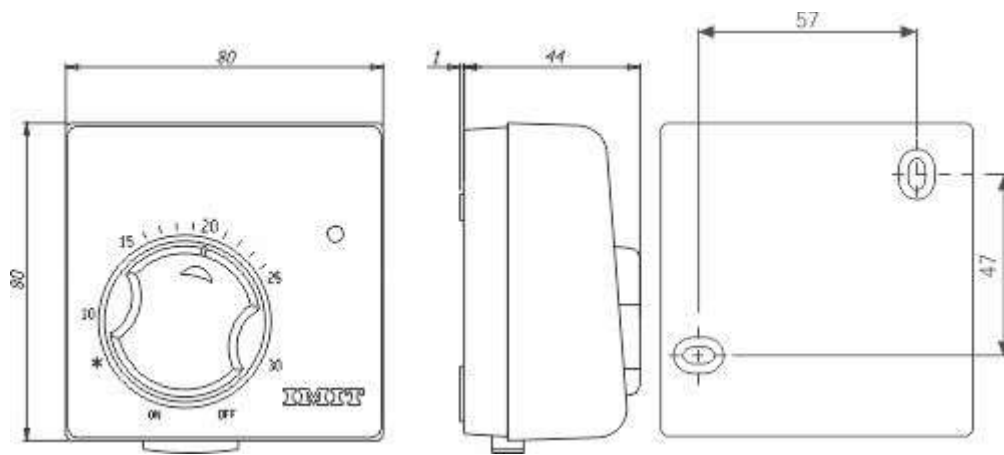
- EN 60730-1 et les mises à jour suivantes
- EN 60730-2-9

CONFORMITE AUX DIRECTIVES

- LVD 2014/35/EU
- Classe ErP I (+1%) – EU 811/2013

We use cookies to ensure that we give you the best experience on our website. If you continue to use this site we will assume that you are happy with it

Ok Read more



Specifications techniques

Débit maximal des contacts 16(2,5)A/250V~

Type d'action 1B

Champ de réglage de la température 5°÷30°C

Ecart de température 0,4K÷0,8K

Sortie relais contact inverseur libre de potentiel

Degré de protection IP 20

Classe d'isolation Double isolation

Degré de pollution 2

Température de stockage 0°÷50°C

Tension nominale d'impulsion 4kV

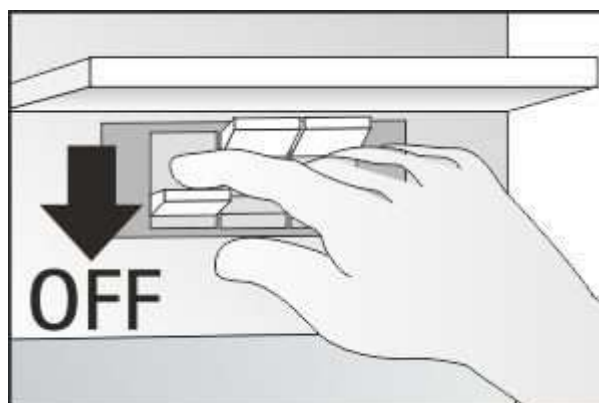
Montage murale

Gradient Thermique 1K/15min.

Il est recommandé d'installer le thermostat d'ambiance programmable en respectant scrupuleusement les normes de sécurité et la législation en vigueur

Avant de raccorder le thermostat d'ambiance, assurez-vous que l'alimentation électrique de la CHARGE A CONNECTER (chaudière, pompe, climatiseur, etc.) EST COUPEE. Contrôler que la tension d'alimentation correspond à celle indiquée à l'intérieur de l'appareil (250V~ max.). (fig.5)

Après vérification de l'ensemble des causes possibles et en cas d'anomalies persistantes, ne cherchez pas à démonter le produit mais contactez l'assistance technique.



We use cookies to ensure that we give you the best experience on our website. If you continue to use this site we will assume that you are happy with it



Ok Read more

COMMANDES DU THERMOSTAT D'AMBIANCE

1 = Bouton de réglage de la température (fig. 1)

2 = Voyant (TA5-A, TA5-B, TA5-C)

3 = Interrupteur ON/OFF (TA5-B) ou commutateur ETE/HIVER (TA5-C)

TA5	
TA5-A	
TA5-B	ON/OFF
TA5-C	 / 

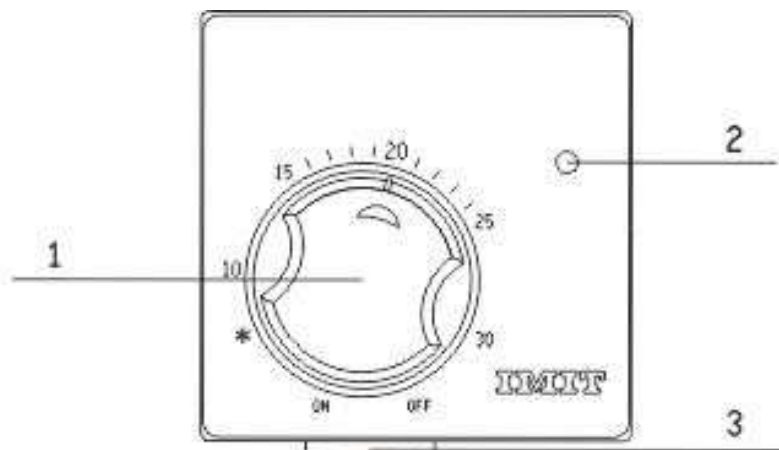


FIG. 1

ACCESSOIRES EN OPTION

Socle adaptateur = cod. 004095 (fig.3)

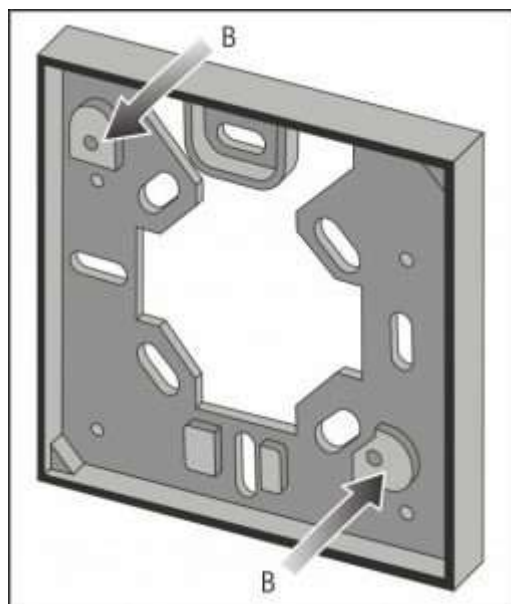


FIG. 3

We use cookies to ensure that we give you the best experience on our website. If you continue to use this site we will assume that you are happy with it

Ok Read more

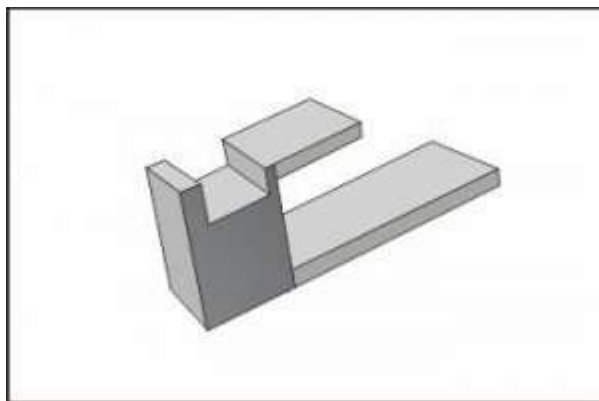


FIG. 4

MONTAGE

CHOIX DE L'EMPLACEMENT

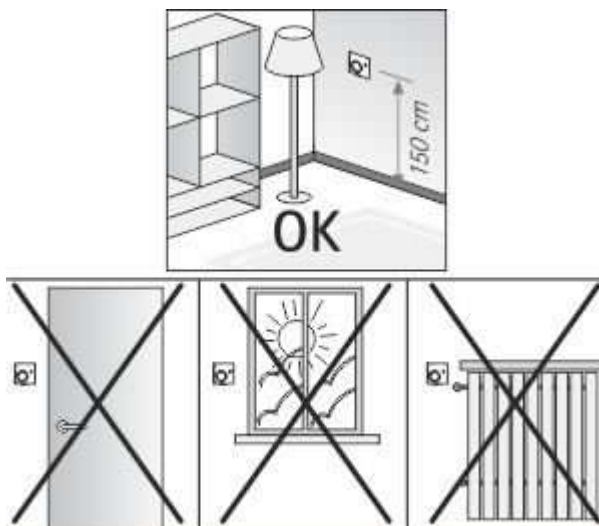


FIG. 6

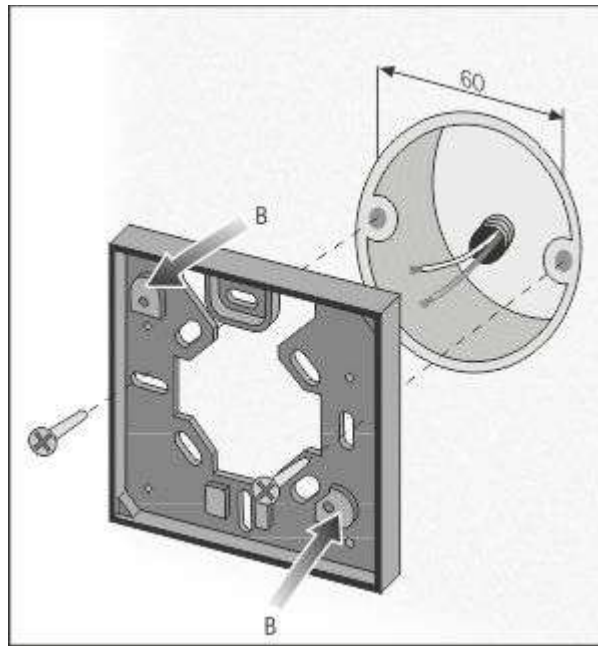
Installer le thermostat d'ambiance loin de toute source de chaleur (radiateurs, rayonnements solaires, cuisinières) et des portes et fenêtres (à environ 1,50 m du sol). (fig.6)

MISE EN PLACE ET RACCORDEMENT ELECTRIQUE

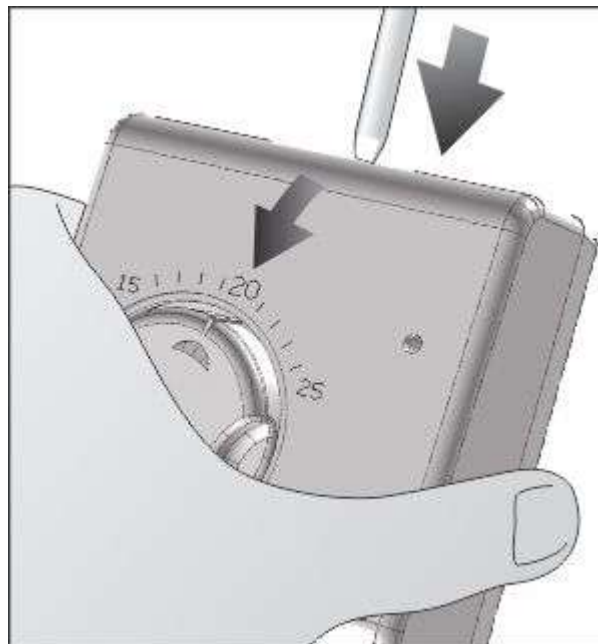
A) En cas d'installation sur une boîte encastrée diamètre 60 mm, sur une surface qui n'est pas parfaitement plane ou pour d'autres cas particuliers, utiliser l'accessoire "socle adaptateur" (voir le paragraphe accessoire en option). La fixation du socle adaptateur sur le mur s'effectue à l'aide de 2 vis. Il est important de laisser libre les trous B-B, qui sont prévus pour la fixation du thermostat sur le socle adaptateur. (fig.7)

We use cookies to ensure that we give you the best experience on our website. If you continue to use this site we will assume that you are happy with it

Ok Read more

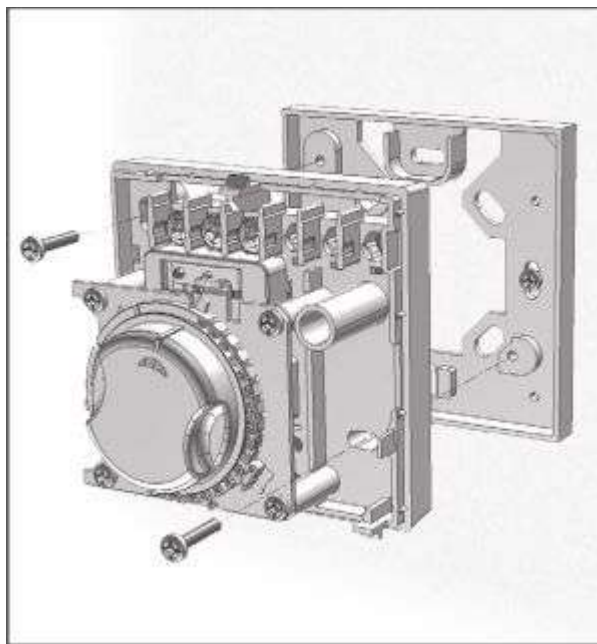
**FIG. 7**

B) Séparer le socle du couvercle en effectuant, à l'aide d'un tournevis, une légère pression sur les clips en plastique (fig.8). Utiliser les vis à votre disposition (fig.9) (d'un diamètre maximum de 3,5mm) pour fixer le thermostat sur le mur ou sur le socle universel en option

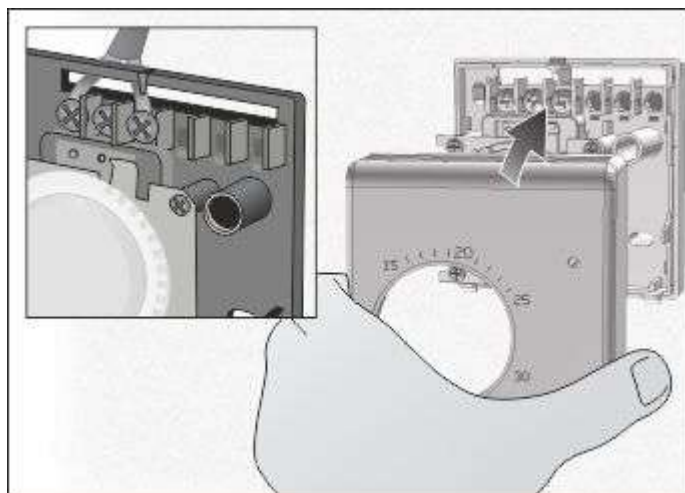
**FIG. 8**

We use cookies to ensure that we give you the best experience on our website. If you continue to use this site we will assume that you are happy with it

Ok Read more

**FIG. 9**

C) Passer le câble à travers le socle, par le trou prévu à cet effet, puis raccorder les fils sur les bornes en respectant le schéma de raccordement qui se trouve sur le socle du thermostat. Remettre le couvercle du thermostat sur le socle. (fig.10)

**FIG. 10**

DESCRIPTION DES COMMANDES ET FONCTIONNEMENT

ALLUMER ET ETEINDRE LE THERMOSTAT

Sur le modèle TA5-B, mettre l'interrupteur en position "ON" pour allumer l'appareil ou bien en position "OFF" pour l'éteindre. (fig.12)

We use cookies to ensure that we give you the best experience on our website. If you continue to use this site we will assume that you are happy with it

Ok Read more

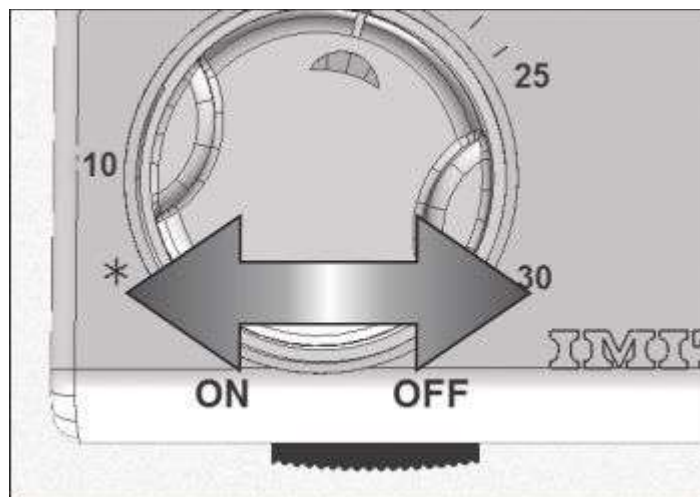


FIG. 12

REGLAGE DE LA TEMPERATURE

Après avoir raccordé et refermé le thermostat d'ambiance, rétablir l'alimentation électrique. Puis, il suffit de positionner le bouton de réglage sur le niveau de température souhaité, pour obtenir la température ambiante désirée. (fig.11)

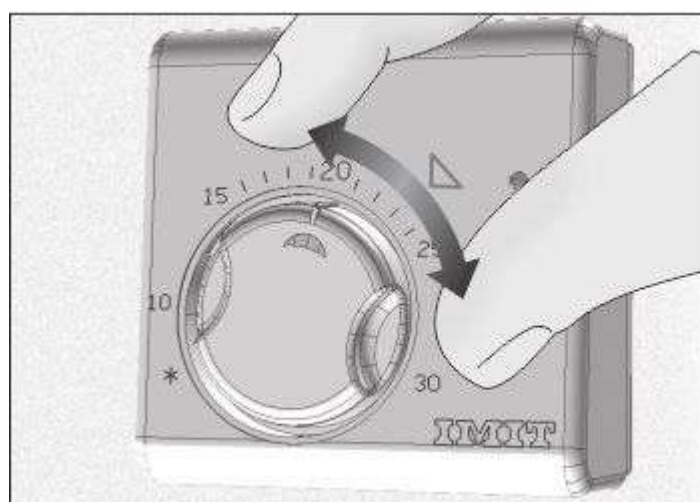


FIG. 11

BLOCAGE OU LIMITATION DE LA PLAGE DE TEMPERATURE

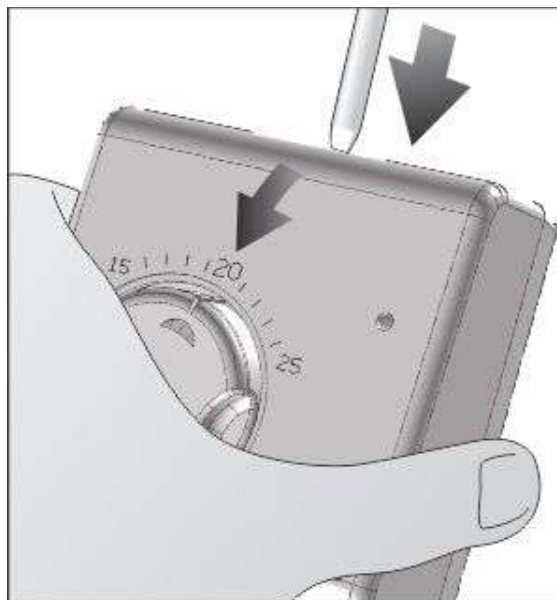
ATTENTION :

L'OPERATION DE BLOCAGE OU LIMITATION DE LA PLAGE DE TEMPERATURE DOIT ETRE EFFECTUE PAR L'INSTALLATEUR OU DU PERSONNEL SPECIALISE.

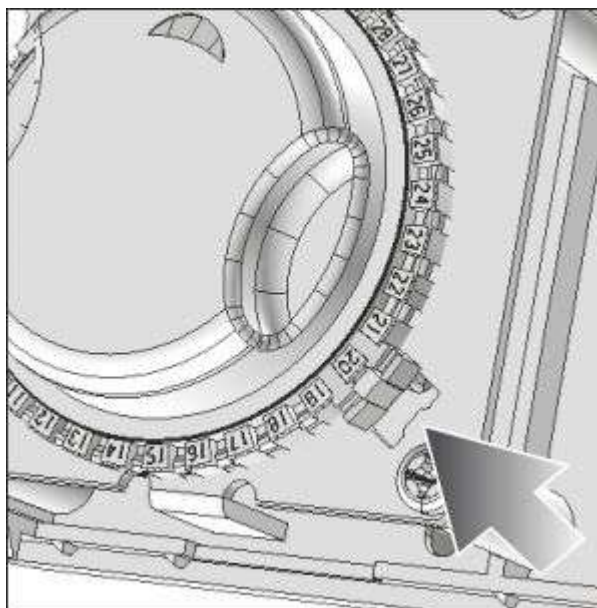
LIMITATION DE LA PLAGE DE LA TEMPERATURE

We use cookies to ensure that we give you the best experience on our website. If you continue to use this site we will assume that you are happy with it

Ok Read more

**FIG. 8**

Vous voyez apparaître, autour du bouton, des crans correspondant aux températures de 7°C à 30°C. Il vous suffit d'insérer un cavalier (voir paragraphe "accessoire en option") dans les crans correspondant aux températures minimum et maximum autorisées. Vous pourrez constater, en tournant le bouton, que les cavaliers viennent buter contre une patte métallique. Cela vous garantit le respect de la plage de réglage sélectionnée (fig.14); remettre le couvercle sur le produit.

**FIG. 14**

BLOCAGE DE LA TEMPERATURE

Tourner le bouton jusqu'au cran correspondant à la température souhaitée. Retirer ensuite le couvercle en appuyant sur le mécanisme de fixation. (fig.8) Introduire les deux accessoires (voir chapitre "Accessoires sur demande") de chaque côté du système de blocage métallique, afin de bloquer le bouton dans la position

We use cookies to ensure that we give you the best experience on our website. If you continue to use this site we will assume that you are happy with it

Ok Read more

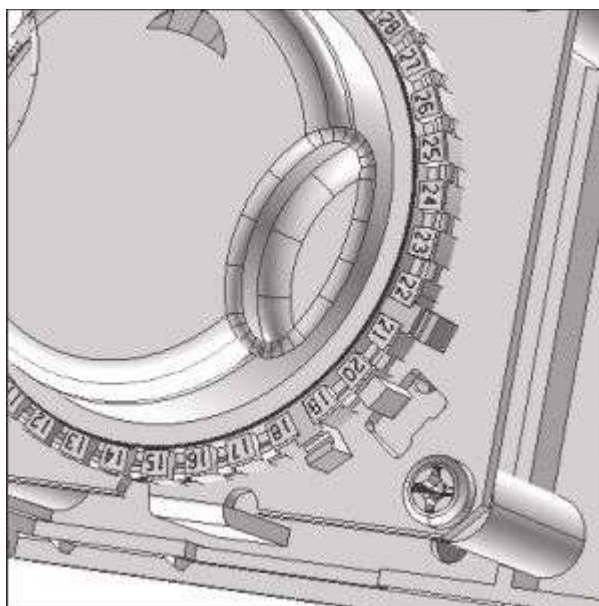


FIG. 15

COMMUTATEUR ETE/HIVER

Sur le modèle TA5-C, déplacer le commutateur sur ☀ " pour programmer le mode de fonctionnement d'été (installation de climatisation), ou bien sur ❄ pour programmer un mode de fonctionnement d'hiver (installation de chauffage). (fig.13)

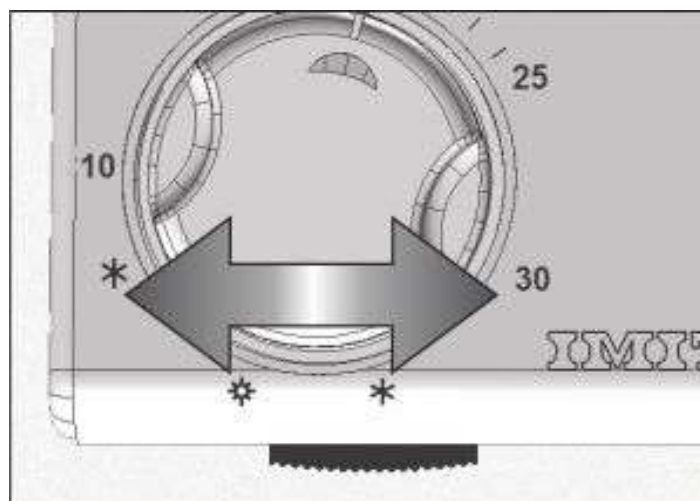


FIG. 13

EN CAS DE DIFFICULTÉ



Problème

L'installation ne part pas

We use cookies to ensure that we give you the best experience on our website. If you continue to use this site we will assume that you are happy with it

Ok [Read more](#)

Solutions

- Vérifier le raccordement en respectant le schéma et les numéros des bornes
- Augmenter la température ambiante réglée si vous le souhaitez
- Mettre l'interrupteur sur ON
- Contrôler que le commutateur soit sur la position  (installations de climatisation) ou sur  (installations de chauffage)

Problème

La température ambiante souhaitée ne correspond pas aux réglages effectués sur le thermostat d'ambiance.

Causes possibles

- Le thermostat à été mal positionné
- De l'air arrive par la gaine électrique et influence la régulation

Solutions

- Suivre les instructions du paragraphe "choix de l'emplacement"
- Boucher la sortie de la gaine électrique pour éviter le passage d'air froid ou chaud

IMIT CONTROL SYSTEM s.r.l.

Via Varallo Pombia,19

Castelletto Sopra Ticino (NO)

Tel (+39)0331941600

Fax (+39)0331973100

P.IVA IT02223920063

www.imit.it - info@controlsys.it

We use cookies to ensure that we give you the best experience on our website. If you continue to use this site we will assume that you are happy with it

Ok Read more