

ANTEA
CTFS-RTFS-RBTFS
CTN-RTN-RBTN
Monothermique

INSTALLATION, UTILISATION ET ENTRETIEN



EMEA

Traduction des instructions d'origine (en italien)



Mesdames et Messieurs,

nous vous remercions pour la préférence que vous nous avez accordée en choisissant et en achetant nos produits et nous vous invitons à lire attentivement les instructions concernant le bon mode d'installation, d'utilisation et d'entretien des appareils susdits.



AVERTISSEMENT

- **les chaudières doivent être installées par une entreprise d'installation agréée, qualifiée selon la réglementation en vigueur et qui devra se conformer strictement aux normes en vigueur.**
 - **Tout utilisateur qui fera installer l'équipement à un installateur non agréé est passible de sanctions administratives.**
 - **L'entretien des chaudières peut être effectué seulement par du personnel qualifié, en possession des conditions requises par la législation en vigueur.**
-

Nous vous informons que certains modèles, versions et/ou accessoires relatifs aux produits mentionnés dans ce manuel peuvent ne pas être disponibles dans certains pays.

Nous vous conseillons de contacter le producteur ou l'importateur, pour toute information concernant la disponibilité réelle des modèles, versions et/ou accessoires susmentionnés.

Le producteur se réserve le droit d'apporter à ses produits et/ou aux composants relatifs toutes les modifications nécessaires, à tout moment et sans préavis.

Ce manuel d'instruction est rédigé en deux langues, italien et français, sans préjudice de la prévalence de la langue italienne en cas de difformité dans la traduction et/ou interprétation du texte.

Remarques générales pour l'installateur, le technicien d'entretien et l'utilisateur

Ce manuel d'instructions, qui fait partie intégrante et essentielle du produit, devra être livré par l'installateur à l'utilisateur qui doit le conserver avec soin pour toute autre consultation.

Ce manuel d'instructions doit accompagner l'appareil au cas où ce dernier serait vendu ou transféré.



DANGER

Cet appareil a été conçu pour être raccordé à un système de chauffage de l'eau pour le chauffage des pièces et à un système de distribution de l'eau chaude sanitaire.

Tout autre emploi est considéré impropre et donc dangereux pour les personnes, les animaux et/ou les choses.

L'installation doit être faite conformément aux lois en vigueur et aux instructions du constructeur indiquées dans le présent manuel: une mauvaise installation peut causer des dommages aux personnes, animaux et / ou choses, dont le constructeur n'est pas responsable.

Les dommages causés par une mauvaise installation ou un usage impropre, ou bien dus à l'inobservation des instructions du constructeur, excluent toute responsabilité contractuelle et extracontractuelle du producteur.

Avant d'installer l'appareil, vérifier que les données techniques du même correspondent aux nécessités d'utilisation pour un emploi correct de l'équipement.

Vérifier que l'appareil est intègre et qu'il n'a pas subi de dommages durant le transport et les opérations de manutention : ne pas installer des appareils manifestement endommagés et/ou défectueux.

Ne pas boucher les grilles d'aspiration de l'air.

Pour tous les appareils avec des outillages en option ou des kits (y compris ceux de nature électrique) on devra utiliser seulement des accessoires d'origine.

Lors de l'installation ne pas disperser les emballages dans l'environnement : tous les matériaux sont recyclables et ils doivent donc être collectés séparément et transportés dans les zones spéciales de tri sélectif des déchets.

Après avoir enlevé l'emballage, s'assurer que les matériaux d'emballage (agrafes, sachets en plastique, polystyrène expansé, etc.) ne sont pas laissés à la portée des enfants car ils sont potentiellement dangereux.

En cas de panne et/ou de dysfonctionnement de l'appareil, le désactiver et s'abstenir de toute tentative de réparation ou d'intervention directe: s'adresser exclusivement à un personnel qualifié.

L'éventuelle réparation du produit devra s'effectuer en utilisant des pièces détachées d'origine.

L'inobservation des prescriptions susmentionnées peut compromettre la sécurité de l'appareil et exposer les personnes, les animaux et / ou les choses au danger.

L'appareil n'est pas destiné à être utilisé par des personnes (y compris les enfants) dont les capacités physiques, sensorielles ou mentales sont réduites, ou bien ayant un manque d'expérience ou de connaissance, à moins qu'ils n'aient pu bénéficier, par l'intermédiaire d'une personne responsable de leur sécurité, d'une surveillance ou d'instructions concernant l'utilisation de l'appareil.

Les enfants doivent être surveillés pour s'assurer qu'ils ne jouent pas avec l'appareil.



AVERTISSEMENT

Effectuer un entretien périodique de la chaudière selon le programme indiqué dans la section correspondante de ce manuel.

Un entretien correct de la chaudière lui permet de fonctionner dans les meilleures conditions, en respectant l'environnement et en toute sécurité en ce qui concerne les personnes, les animaux et les choses.

Un mauvais entretien aussi bien dans les modes que dans les temps peut constituer un danger pour les personnes, les animaux et/ou les choses.

Le constructeur conseille à sa clientèle de s'adresser, pour les opérations d'entretien et de réparation à du personnel qualifié selon la réglementation en vigueur, pour pouvoir assurer une exécution correcte du travail en question.

En cas d'une longue inactivité de l'appareil il faut le débrancher du réseau électrique et fermer le robinet de gaz.



DANGER

Pour les appareils alimentés à combustible gazeux, si dans le milieu on remarque l'odeur de gaz, procéder de la façon suivante:

- Ne pas actionner des interrupteurs électriques et ne pas mettre en fonction des appareils électriques.
- Ne pas allumer des flammes et ne pas fumer.
- Fermer le robinet central de gaz.
- Ouvrir grand les portes et les fenêtres.
- Contacter un Centre d'Assistance, un installateur qualifié ou le service de gaz.

Il est interdit de la façon la plus absolue de rechercher les fuites de gaz au moyen d'une flamme.

Cet appareil a été construit pour être installé dans les pays de destination spécifiés sur l'étiquette de l'emballage et sur la plaque des données techniques de la chaudière: l'installation dans un pays différent par rapport à celui spécifié peut être une cause de danger pour les personnes, les animaux et/ou les choses.

Le producteur décline toute responsabilité contractuelle et extracontractuelle due à l'inobservance de tout ce qui a été exposé précédemment.

1.	Instructions pour l'utilisateur	8
1.1	Panneau de commande	8
1.2	Correspondance état de la chaudière - visualisation écran	10
1.3	Fonctionnement de la chaudière	11
1.4	Blocage de la chaudière	14
1.5	Entretien	16
1.6	Remarques pour l'utilisateur	16
2.	Caractéristiques techniques et dimensions	17
2.1	Caractéristiques techniques	17
2.2	Dimensions	19
2.3	Schémas hydrauliques	21
2.4	Données de fonctionnement	27
2.5	Caractéristiques générales	27
3.	Instructions pour l'installateur	29
3.1	Normes pour l'installation	29
3.2	Choix du lieu d'installation de la chaudière	29
3.3	Positionnement de la chaudière	29
3.4	Montage de la chaudière	31
3.5	Ventilation des pièces	31
3.6	Système d'aspiration air/évacuation des fumées	32
3.7	Mesure en état de fonctionnement du rendement de combustion	40
3.8	Raccordement au réseau du gaz	41
3.9	Raccordements hydrauliques	41
3.10	Branchement au réseau électrique	42
3.11	Branchement au thermostat d'ambiance (en option)	42
3.12	Installation et fonctionnement avec Commande à Distance Open Therm (en option)	43
3.13	Installation de la sonde extérieure (en option) et fonctionnement à température glissante	43
3.14	Paramètres TSP	45
3.15	Remplissage du circuit	47
3.16	Démarrage de la chaudière	48
3.17	Prévalence disponible	48
3.18	Schémas électriques	49
3.19	Adaptation à l'utilisation d'autres gaz et réglage du brûleur	56
4.	Essai et contrôle de la chaudière	58
4.1	Contrôles préliminaires	58
4.2	Allumage et extinction	58
5.	Entretien	59
5.1	Programme d'entretien	59
5.2	Analyses de combustion	60
6.	Inconvénients, causes et remèdes	61
6.1	Tableau des inconvénients techniques	61

Fig. 1 Panneau de commande	8
Fig. 2 Robinets de remplissage	15
Fig. 3 Dimensions CTFS/RTFS/RBTFS	19
Fig. 4 Dimensions CTN/RTN/RBTN	20
Fig. 5 Schéma hydraulique CTFS	21
Fig. 6 Schéma hydraulique RTFS	22
Fig. 7 Schéma hydraulique RBTFS	23
Fig. 8 Schéma hydraulique CTN	24
Fig. 9 Schéma hydraulique RTN	25
Fig. 10 Schéma hydraulique RBTN	26
Fig. 11 Gabarit en papier	30
Fig. 12 Raccordement à la cheminée des appareils à tirage naturel	33
Fig. 13 Cotes dimensionnelles pour le raccordement au conduit d'évacuation des fumées des modèles à chambre de combustion ouverte	33
Fig. 14 0KITCONC00 (100/60 mm)	37
Fig. 15 Cotes dimensionnelles conduit coaxial.	37
Fig. 16 OSDOPPIA13	39
Fig. 17 Cotes dimensionnelles conduits séparés	39
Fig. 18 Exemples d'aspiration de l'air/évacuation des fumées	39
Fig. 19 Exemple d'aspiration de l'air/évacuation des fumées	39
Fig. 20 Exemples de points de détection de fumées	40
Fig. 21 Raccordement au réseau du gaz	41
Fig. 22 Courbes de thermorégulation	44
Fig. 23 Prévalence disponible	48
Fig. 24 Schéma électrique CTFS	49
Fig. 25 Schéma électrique RTFS	50
Fig. 26 Schéma électrique RBTFS	51
Fig. 27 Schéma électrique CTN	52
Fig. 28 Schéma électrique RTN	53
Fig. 29 Schéma électrique RBTN	54
Fig. 30 SIT 845	57

Tab. 1 Données d'étalonnage CTFS/RTFS/RBTFS 24	27
Tab. 2 Données d'étalonnage CTN/RTN/RBTN 24	27
Tab. 3 Données générales	27
Tab. 4 Données de combustion CTFS 24 - RTFS 24 - RBTFS 24	28
Tab. 5 Données de combustion CTN 24 - RTN 24 - RBTN 24	28
Tab. 6 Tableau des longueurs des conduits coaxiaux 100/60 type C12	36
Tab. 7 Tableau des longueurs des conduits coaxiaux 100/60 type C32	36
Tab. 8 Tableau des longueurs des conduits coaxiaux 125/80 type C12	36
Tab. 9 Tableau des longueurs des conduits coaxiaux 125/80 type C32	37
Tab. 10 Tableau des longueurs des conduits séparés 80+80 types C42-C52-C82	38
Tab. 11 Limites programmables pour les paramètres TSP et valeurs par défaut en fonction du type de chaudière (TSP0) - I	45
Tab. 12 Limites programmables pour les paramètres TSP et valeurs par défaut en fonction du type de chaudière (TSP0) - II	46
Tab. 13 Relation « Température - Résistance nominale » des capteurs de température	55

1. Instructions pour l'utilisateur

1.1 Panneau de commande

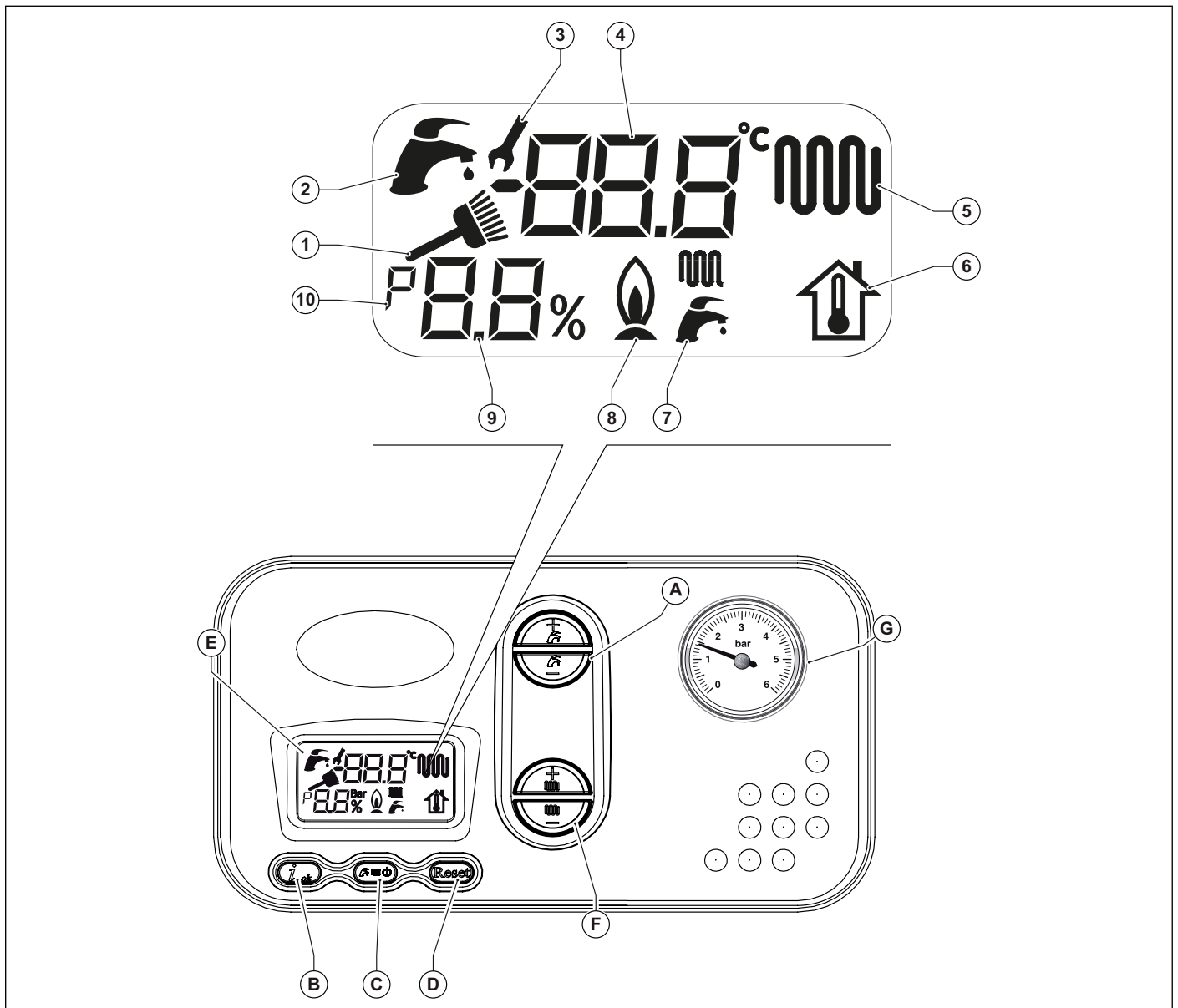


Fig. 1 Panneau de commande

- A. Réglage température eau chaude sanitaire (+/- ECS).
- B. Confirmation des paramètres et demande d'informations.
- C. Sélection mode de fonctionnement.
- D. Reset des alarmes et retour à la page initiale de sélection des paramètres.
- E. Écran LCD.
- F. Réglage température eau de chauffage et gestion de paramètres (+/- CHAUFFAGE).
- G. Manomètre eau installation de chauffage.

Réf.	Description	Allumé fixe	Allumé clignotant
1	Indicateur de fonction ramonage (réservé à l'installateur)	Fonction ramonage active.	Indique qu'on est en train d'entrer dans la fonction ramonage.
2	Indicateur sanitaire	Fonction sanitaire active.	Visualisation point de consigne température sanitaire.
3	Indicateur modification des paramètres	Pendant la modification des paramètres le symbole de la clé anglaise reste allumé jusqu'à la confirmation de la donnée entrée.	Lors de la confirmation de la valeur du paramètre modifié.
4	Indicateur alphanumérique	Affichage des températures, des valeurs des paramètres et des anomalies.	Non utilisé.
5	Indicateur de fonction chauffage	Fonction chauffage active.	Visualisation point de consigne température chauffage.
6	Indicateur température fictive d'ambiance	Non utilisé.	Visualisation point de consigne température fictive d'ambiance.
7	Indicateur état chaudière	Fonction sanitaire et/ou chauffage activée.	Non utilisé.
8	Indicateur de flamme présente	Affichage flamme présente.	Non utilisé.
9	Indicateur codes paramètres	Visualisation du nr des paramètres ou de la pourcentage de puissance du brûleur.	Non utilisé.
10	Indicateur paramètres	Indication de « paramètre » dans le menu des paramètres.	Non utilisé.

1.2 Correspondance état de la chaudière - visualisation écran

1.2.1 Fonctionnement normal

Chaudière en STAND-BY



Chaudière en mode ÉTÉ

Aucune fonction active

La température de départ est affichée



Chaudière en mode HIVER

Aucune fonction active

La température de départ est affichée



Chaudière en mode CHAUFFAGE SEUL

Aucune fonction active

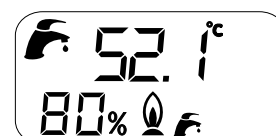
La température de départ est affichée



Chaudière en mode ÉTÉ

Prélèvement d'eau chaude sanitaire

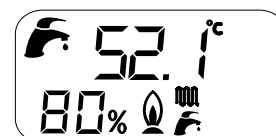
La température de l'eau chaude sanitaire est affichée



Chaudière en mode HIVER

Prélèvement d'eau chaude sanitaire

La température de l'eau chaude sanitaire est affichée



Chaudière en mode HIVER

Fonction chauffage active

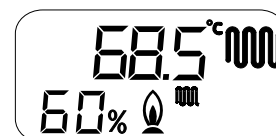
La température de départ est affichée



Chaudière en mode CHAUFFAGE SEUL

Fonction chauffage active

La température de départ est affichée



1.2.2 Mauvais fonctionnement

Pour identifier les dysfonctionnements se référer au paragraphe *Tableau des inconvénients techniques* à la page [61](#).

1.3 Fonctionnement de la chaudière

1.3.1 Allumage



DANGER

Ces instructions présument que la chaudière ait été installée par une entreprise d'installation agréée, que le premier allumage ait été effectué et que la chaudière ait été mise au point pour un fonctionnement optimal.

- Ouvrir le robinet gaz.
- Placer l'interrupteur sur l'installation électrique en amont de la chaudière en position ON.
- L'afficheur s'allume en indiquant la fonction active en ce moment (voir *Correspondance état de la chaudière - visualisation écran* à la page 10).
- Choisir le système de fonctionnement de la chaudière: OFF/ÉTÉ/HIVER/CHAUFFAGE (voir touche (C) en Fig. 1 Panneau de commande à la page 8).
- Sélectionner la valeur de température souhaitée pour l'eau de chauffage (voir *Fonction chauffage* à la page 11).
- Sélectionner la valeur de température souhaitée pour l'eau chaude sanitaire (voir *Fonction sanitaire* à la page 12).
- Saisir la valeur de la température ambiante souhaitée sur le thermostat d'ambiance de l'habitation (si prévu).



ATTENTION

Après une longue période d'inactivité de la chaudière, en particulier en ce qui concerne les chaudières avec alimentation à GPL, on pourrait avoir une difficulté d'allumage.

Avant d'allumer la chaudière, allumer un autre appareil à gaz (par exemple un réchaud).

Malgré cela la chaudière pourrait se bloquer une ou deux fois. Rétablir donc le fonctionnement de la même en appuyant sur la touche « Reset ».

1.3.2 Sélection du mode de fonctionnement

Pour sélectionner l'état de fonctionnement de la chaudière appuyer sur la touche **C** Sélection état de fonctionnement.

Chaque fois que l'on appuie sur la touche on active, en séquence, les modes "ÉTÉ", "HIVER", "CHAUFFAGE SEUL" et "OFF".

État de fonctionnement « ÉTÉ »

Avec le mode « ÉTÉ » actif, seulement la fonction de préparation de l'eau chaude sanitaire est validée.

État de fonctionnement « HIVER »

Avec le mode « HIVER » actif, les deux fonctions SANITAIRE et CHAUFFAGE sont validées.

État de fonctionnement « CHAUFFAGE SEUL »

Avec le mode « CHAUFFAGE SEUL » actif, seulement la fonction de préparation de l'eau de chauffage est validée.


État de fonctionnement « OFF »


Avec le mode « OFF » actif, aucune des deux fonctions n'est validée.

1.3.3 Fonction chauffage

Pour régler la température de l'eau de chauffage appuyer sur les touches +/- **CHAUFFAGE**.


La plage de réglage de la température de chauffage va de +35°C à +78 °C;

Pendant la sélection de la température, sur l'afficheur clignote le symbole du chauffage  et la valeur de la température de l'eau de chauffage qu'on est en train de sélectionner est affichée.

Quand l'installation de chauffage demande de la chaleur, sur l'afficheur le symbole de chauffage  est affiché ainsi que la température instantanée de l'eau de refoulement chauffage.

Le temps d'attente entre un allumage et l'autre de la chaudière, pour éviter des allumages et des extinctions fréquentes de la chaudière pendant le fonctionnement en phase de chauffage, est compris entre 0 et 10 minutes (par défaut 4 minutes) et il peut être modifié avec le paramètre **P11**.

Si toutefois la température de l'eau de l'installation devait descendre au-dessous d'une certaine valeur, comprise entre 20°C et 78°C (par défaut 30°C) ce qui peut être modifié avec le paramètre **P27**, le temps d'attente est remis à zéro et la chaudière s'allume de nouveau.


Le symbole du brûleur allumé  s'affiche seulement quand le brûleur est en fonction.


1.3.4 Fonction sanitaire

La fonction de production de l'eau chaude sanitaire est activée sur les modèles CTFS/CTN et sur les modèles RTFS/RTN et RBTFS/RBTN avec chauffe-eau extérieur (en option).

Cette fonction a toujours la priorité sur la fonction de chauffage.

Pour régler la température de l'eau chaude sanitaire appuyer sur les touches +/-ECS.

Pendant la sélection de la température, sur l'afficheur clignote le symbole sanitaire  et la valeur de la température de l'eau chaude sanitaire qu'on est en train de sélectionner est affichée.

Le symbole du brûleur allumé  s'affiche seulement quand le brûleur est en fonction.

Modèles CTFS/CTN

Pour les modèles CTFS/CTN la plage de réglage de la température de l'eau chaude sanitaire va de 35°C à 57°C.

Modèles RTFS/RTN et RBTFS/RBTN

Pour les modèles RTFS/RTN et RBTFS/RBTN avec chauffe-eau extérieur (en option) et sonde chauffe-eau (en option, fournie par le constructeur), la plage de réglage de la température va de +35 °C à +65 °C.

Le chauffe-eau peut être activé ou désactivé pour la production d'eau chaude sanitaire avec le bouton C « sélection état de fonctionnement ».

Le chauffe-eau est activé quand la chaudière se trouve dans un des modes de fonctionnement suivants : ÉTÉ, HIVER.

Sur les modèles RTFS/RTN et RBTFS/RBTN avec chauffe-eau extérieur (en option) et sonde chauffe-eau (en option, fournie par le constructeur), tous les 15 jours est activée la fonction anti-légionellose, qui consiste à porter la température du chauffe-eau à 65 °C pendant 30 minutes, indépendamment de tous les autres réglages.

1.3.5 Fonction post-circulation temporisée

À la fin de chaque demande de chauffage, sanitaire ou antigel, la pompe continue à être alimentée pendant une période de 30 secondes.

En cas d'une nouvelle demande de fonctionnement en phase de chauffage, sanitaire, antigel, la post-circulation est forcement interrompue afin de répondre à cette demande.

1.3.6 Fonction post-ventilation temporisée (CTFS/RTFS/RBTFS)

À la fin de chaque demande de chauffage, sanitaire ou antigel, le ventilateur continue à fonctionner pendant une période de 10 secondes.

En cas d'une nouvelle demande de fonctionnement en phase de chauffage, sanitaire, antigel, la post-ventilation est forcement interrompue afin de répondre à cette demande.

1.3.7 Fonction antigel

La chaudière est équipée d'un système de protection antigel actif dans les modes de fonctionnement: «OFF / ÉTÉ / HIVER / CHAUFFAGE SEUL».



DANGER

La fonction antigel protège seulement la chaudière, le reste du circuit de chauffage est exclu.

L'installation de chauffage peut être en outre efficacement protégée contre le gel en utilisant des produits spécifiques antigels adaptés aux équipements multi-métaux.



ATTENTION

Ne pas utiliser des produits antigel pour moteurs d'automobile et vérifier l'efficacité du produit dans le temps.

Au cas où il n'y aurait pas la possibilité d'allumer le brûleur pour manque de gaz, les fonctions antigel sont toutefois activées en alimentant les circulateurs.

1.3.7.1 Fonction antigel refoulement

Quand le capteur de température de l'eau de chauffage détecte une température de l'eau de 5°C la chaudière s'allume et reste allumée à la valeur minimale de puissance thermique jusqu'à ce que la température de l'eau de chauffage atteigne une température 30°C ou 15 minutes sont écoulées.

Au cas où il y aurait un blocage à la chaudière, la circulation de la pompe est garantie.

1.3.7.2 Fonction antigel sanitaire plaques (CTFS/CTN)

Quand le capteur de température de l'eau sanitaire détecte une température de l'eau de 5°C la chaudière s'allume et reste allumée à la valeur minimale de puissance thermique jusqu'à ce que la température de l'eau sanitaire atteigne une température de 10°C ou 15 minutes sont écoulées (la vanne de déviation est placée en position sanitaire).

Pendant la phase antigel en mode sanitaire, la température détectée par la sonde de refoulement est constamment contrôlée et si elle atteint la valeur de 60 °C le brûleur s'éteint.

Le brûleur est rallumé si la demande de fonctionnement en phase antigel est encore présente et la température de refoulement descend au-dessous de 60°C.

Au cas où il y aurait un blocage à la chaudière, la circulation de la pompe est garantie.

1.3.7.3 Fonction antigel chauffe-eau (RTFS/RTN et RBTFS/RBTN)

Sur les modèles RTFS/RTN et RBTFS/RBTN avec chauffe-eau extérieur (en option) et sonde chauffe-eau (en option, fournie par le constructeur), la fonction antigel protège aussi le chauffe-eau.

Quand la sonde de température du chauffe-eau détecte une température de l'eau de 5°C la chaudière s'allume et reste allumée à la valeur minimale de puissance thermique jusqu'à ce que la température de l'eau du chauffe-eau atteigne une température de 10°C ou 15 minutes sont écoulées.

Pendant la phase antigel chauffe-eau, la température détectée par la sonde de refoulement est constamment contrôlée et si elle atteint la valeur de 60 °C le brûleur s'éteint.

Le brûleur est rallumé si la demande de fonctionnement en phase antigel est encore présente et la température de refoulement descend au-dessous de 60°C.

Au cas où il y aurait un blocage à la chaudière, la circulation de la pompe est garantie.

1.3.8 Fonction antiblocage

Au cas où la chaudière resterait inactive et branchée au réseau électrique, toutes les 24 heures la pompe de circulation et la vanne de déviation (si présente) sont activées pour une brève période, ceci afin d'éviter la possibilité de blocage.

La même fonction est attribuée au relais librement programmable au cas où celui-ci serait utilisé pour alimenter une pompe de recirculation ou une vanne de déviation.

1.3.9 Fonctionnement avec sonde extérieure (en option)


On peut raccorder à la chaudière une sonde qui mesure la température extérieure (en option, non obligatoire, fournie par le producteur).

Une fois détectée la température extérieure, la chaudière règle automatiquement la température de l'eau de chauffage, en l'augmentant quand la température extérieure diminue et en la diminuant quand la température extérieure augmente, ceci permet d'améliorer le confort du milieu et d'économiser du combustible. La température maximale est de toute façon respectée.

Ce fonctionnement de la chaudière est défini « fonctionnement à température glissante ».

Les variations de la température de l'eau de chauffage s'effectuent selon un programme de fonctionnement téléchargé dans le microprocesseur de l'électronique de la chaudière.

Avec sonde extérieure branchée, les touches +/- **CHAUFFAGE** perdent leur fonction de réglage de la température de l'eau de chauffage et deviennent des touches pour la modification de la température ambiante fictive, c'est à dire la température théorique souhaitée dans les milieux à chauffer.

Pendant la sélection de la température, sur l'afficheur clignote le symbole de la température ambiante fictive  et la valeur qu'on est en train de sélectionner est affichée.

Pour un réglage optimale des courbes on conseille la position proche aux 20 °C.

Pour une explication détaillée du fonctionnement à température glissante se référer au paragraphe *Installation de la sonde extérieure (en option) et fonctionnement à température glissante* à la page 43.



ATTENTION

Utiliser seulement des sondes extérieures d'origine, fournies par le producteur.

L'emploi de sondes extérieures non d'origine, non fournies par le producteur, pourrait compromettre le fonctionnement de la sonde extérieure même et de la chaudière.

1.3.10 Fonctionnement avec Commande à Distance (en option)

On peut connecter à la chaudière une Commande à Distance (en option et non obligatoire, fournie par le producteur), qui permet de gérer beaucoup de paramètres de la chaudière, par exemple :

- sélection de l'état de la chaudière.
- sélection de la température ambiante souhaitée.
- sélection de la température de l'eau de l'installation de chauffage.
- sélection de la température de l'eau chaude sanitaire.
- programmation des délais d'allumage de l'installation de chauffage et des délais d'activation d'un chauffe-eau extérieur éventuel (en option).
- visualisation du diagnostic de la chaudière.
- déblocage chaudière et d'autres paramètres.

Pour la connexion de la Commande à Distance, voir *Installation et fonctionnement avec Commande à Distance Open Therm (en option)* à la page 43.



ATTENTION

Utiliser seulement des Commandes à Distance d'origine, fournies par le producteur.

L'emploi de Commandes à Distance non d'origine, non fournies par le producteur, peut compromettre le fonctionnement de la Commande à Distance même et de la chaudière.

1.4 Blocage de la chaudière

Quand on est en présence d'anomalies de fonctionnement la chaudière se met automatiquement en état de blocage.

Pour comprendre les casues possibles de blocage, se reporter au *Tableau des inconvénients techniques* à la page 61.

Selon le type de blocage détecté procéder selon ce qui est décrit ci-après.

1.4.1 Blocage du brûleur

En cas de blocage du brûleur pour manque de flamme, le code **ERREUR 1** est affiché sur l'écran.

Dans ce cas, il faut procéder de la façon suivante :

- vérifier que le robinet du gaz est ouvert et qu'il y a du gaz dans le réseau, en allumant par exemple un réchaud ;
- lorsque la présence du combustible a été vérifiée, débloquent le brûleur en appuyant sur la touche **Reset** : si la chaudière ne redémarre pas et le blocage se représente, à la troisième tentative, contacter un centre d'assistance ou du personnel qualifié pour une intervention d'entretien.



AVERTISSEMENT

Si le blocage du brûleur se représente fréquemment, ce qui indique une anomalie récurrente de son fonctionnement, contacter un Centre d'Assistance ou du personnel qualifié pour une intervention d'entretien.

1.4.2 Blocage pour surtempérature

En cas de surtempérature de l'eau de refoulement, l'afficheur LCD visualise le code **E02**. Dans ce cas, contacter un Centre d'Assistance ou du personnel qualifié pour une intervention d'entretien.

1.4.3 Blocage pour manque de tirage (blocage fumées)

Sur la chaudière est installé un dispositif de sécurité pour le contrôle de l'évacuation des produits de combustion.

En cas de dysfonctionnement du système d'aspiration de l'air / évacuation des fumées, le dispositif de contrôle met en sécurité la chaudière en débranchant la conduite d'alimentation de gaz. L'afficheur LCD visualise le code :

La réinitialisation depuis cet état est effectuée au moyen de la touche **Reset** (voir Fig. 1 Panneau de commande à la page 8).

Au cas où on aurait des blocages répétés, faire contrôler la chaudière et les conduits d'aspiration de l'air/évacuation des fumées par un Centre d'Assistance ou du personnel qualifié.

1.4.4 Blocage pour pression insuffisante

En cas de blocage pour intervention du pressostat d'eau, l'afficheur LCD visualise le code **E04**.

Effectuer le remplissage du système en agissant sur le robinet de remplissage (A) (voir Fig. 2 Robinets de remplissage).

La valeur de la pression dans la chaudière froide doit être de 1÷1,3 bar.

Pour rétablir la valeur de la pression de l'eau procéder comme indiqué ci-après :

- Tourner le robinet de remplissage dans le sens inverse aux aiguilles d'une montre pour permettre l'entrée de l'eau dans la chaudière;
- Maintenir le robinet de remplissage ouvert jusqu'à ce que le manomètre indique qu'une valeur de pression de 1÷1,3 bar a été atteinte ;
- Fermer le robinet en tournant la poignée dans le sens des aiguilles d'une montre.

Si cet état de blocage se représente fréquemment, contacter un Centre d'Assistance ou du personnel qualifié pour une intervention d'entretien.



DANGER

À la fin de l'opération de charge fermer correctement le robinet de remplissage.

Si le robinet ne devait pas être bien fermé il pourrait se vérifier, à cause d'un accroissement de la pression, l'ouverture de la soupape de sécurité du circuit de chauffage avec la sortie d'eau.

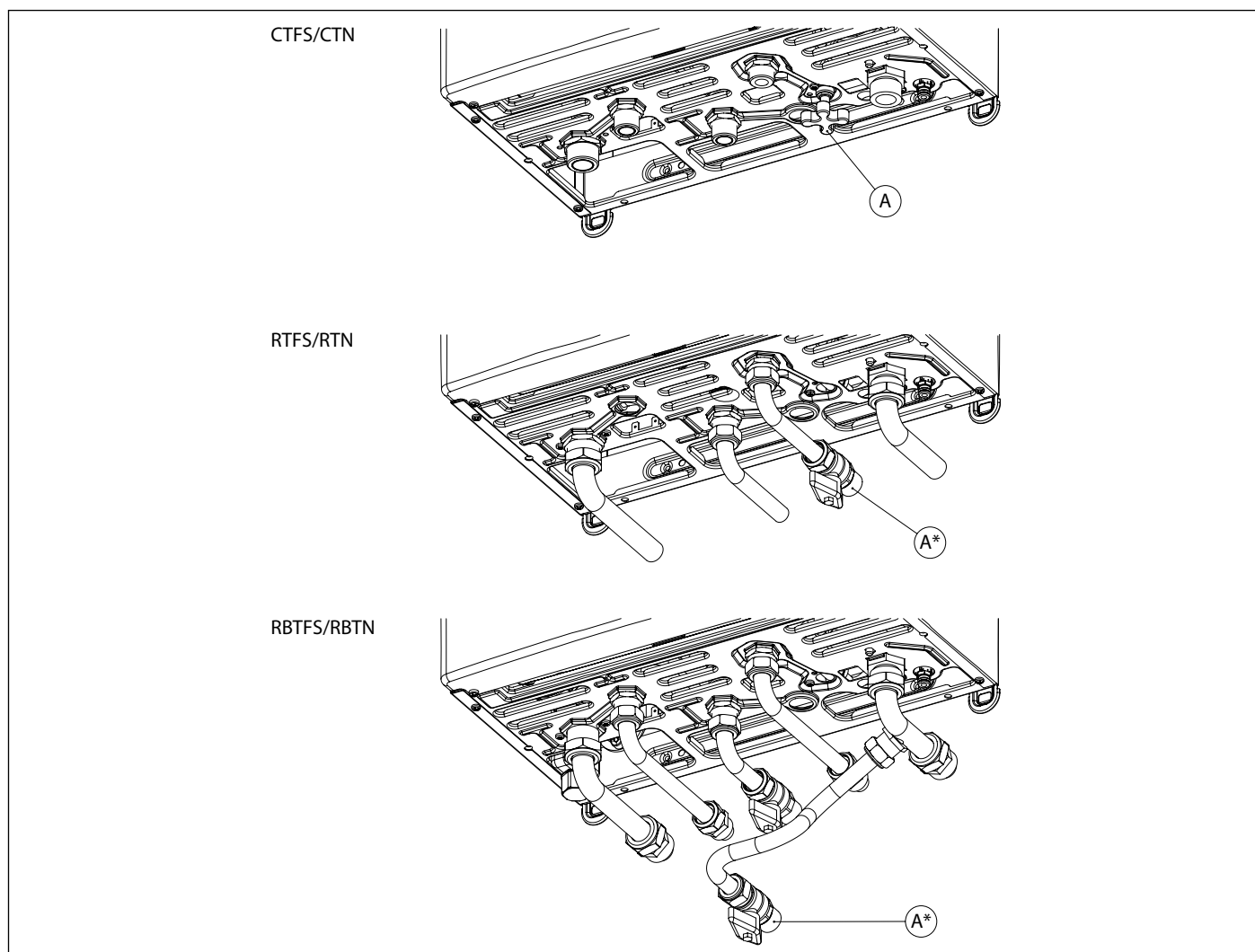


Fig. 2 Robinets de remplissage

(A*) en option.

1.4.5 Alerte pour mauvais fonctionnement sondes température

En cas de blocage du brûleur à cause d'un défaut de fonctionnement des sondes de température, sur l'afficheur les codes suivants sont visualisés :

- **E05** pour la sonde chauffage; dans ce cas la chaudière ne marche pas.
- **E06** pour la sonde sanitaire (modèles CTFS/CTN); dans ce cas la chaudière fonctionne seulement en chauffage, tandis que la fonction sanitaire est désactivée
- **E12** pour la sonde chauffe-eau (seulement modèles RTFS/RTN et RBTF/RBTN) ; dans ce cas la chaudière fonctionne seulement en mode chauffage, tandis que la fonction de chauffage du chauffe-eau est désactivée.



AVERTISSEMENT

Dans tous les cas, contacter un Centre d'Assistance ou du personnel qualifié pour une intervention d'entretien.

1.4.6 Alerte pour dysfonctionnement de la connexion à la Commande à Distance (en option)

La chaudière reconnaît la présence de la Commande à Distance (en option et non obligatoire).

Si la Commande à Distance a été connectée et successivement la chaudière ne reçoit pas les informations de la Commande à Distance, la chaudière tente de rétablir la communication pour une période égale à 60 secondes, après quoi sur l'écran de la Commande à Distance apparaît le code **E31**.

La chaudière continuera à fonctionner selon la programmation effectuée sur le panneau des commandes de la chaudière, en ignorant la programmation effectuée sur la Commande à Distance.



AVERTISSEMENT

Contactez un Centre d'Assistance ou du personnel qualifié pour une intervention d'entretien.

La Commande à Distance peut visualiser la présence d'une panne ou d'un blocage et éventuellement débloquer la chaudière d'une condition de blocage pour 3 fois dans les 24 heures.

Lorsque ces tentatives sont terminées, sur l'écran de la chaudière le code **E99** est affiché.

Pour remettre à zéro l'erreur **E99** débrancher la chaudière du réseau électrique et la rebrancher.

1.5 Entretien



ATTENTION

Effectuer un entretien périodique de la chaudière selon le programme indiqué dans la section correspondante de ce manuel.

Un entretien correct de la chaudière lui permet de fonctionner dans les meilleures conditions, en respectant l'environnement et en toute sécurité en ce qui concerne les personnes, les animaux et les choses.

L'entretien des chaudières peut être effectué seulement par du personnel qualifié, en possession des conditions requises par la législation en vigueur.

1.6 Remarques pour l'utilisateur



ATTENTION

L'utilisateur a libre accès seulement aux parties de la chaudière dont l'utilisation ne nécessite pas d'outillages et/ou d'outils : il n'est donc pas permis de démonter le panneau de la chaudière et d'intervenir à son intérieur.

Personne, y compris le personnel qualifié, n'est autorisé à apporter des modifications à la chaudière.

Le producteur décline toute responsabilité pour tout préjudice occasionné à des personnes, à des animaux ou à des choses à cause de l'inobservance de ces indications.

Si la chaudière devait rester pour longtemps inactive et débranchée du réseau électrique il pourrait être nécessaire de débloquer la pompe.

Cette opération, qui comporte le démontage du corps et l'accès à la partie interne de la chaudière, doit être effectuée par du personnel qualifié.

Le blocage de la pompe peut être évité si l'on effectue un traitement de l'eau de l'installation avec des produits spécifiques protecteurs adaptés aux équipements multi-métaux.

2. Caractéristiques techniques et dimensions

2.1 Caractéristiques techniques

Cette chaudière fonctionne avec brûleur atmosphérique à gaz incorporé et elle est disponible dans les versions suivantes:

- **CTFS** chaudière à chambre étanche à tirage forcé avec allumage électronique, pour le chauffage et la production instantanée d'eau chaude sanitaire.
- **RTFS** chaudière à chambre étanche à tirage forcé avec allumage électronique, chauffage seul.
- **RBTF** chaudière à chambre étanche à tirage forcé avec allumage électronique, chauffage seul, équipée de vanne de déviation à trois voies pour le raccordement à un chauffe-eau extérieur (en option).
- **CTN** chaudière à chambre ouverte à tirage naturel avec allumage électronique, pour le chauffage et la production instantanée d'eau chaude sanitaire.
- **RTN** chaudière à chambre ouverte à tirage naturel avec allumage électronique, chauffage seul.
- **RBTN** chaudière à chambre ouverte à tirage forcé avec allumage électronique, chauffage seul, équipée de vanne de déviation à trois voies pour le raccordement à un chauffe-eau extérieur (en option).

Les caractéristiques disponibles sont les suivantes :

- **CTFS 24, RTFS 24, RBTF 24** : avec débit thermique de 25,5 kW
- **CTN 24, RTN 24, RBTN 24** : avec débit thermique de 24,5 kW

Tous les modèles sont dotés d'allumage électronique et contrôle de flamme par ionisation.

Les chaudières répondent aux normes en vigueur dans le Pays de destination qui est indiqué dans la plaque des données techniques. L'installation dans un Pays différent par rapport à celui spécifié peut être une cause de danger pour les personnes, les animaux ou les choses.

Ci-dessous sont indiquées les caractéristiques techniques principales des chaudières.

2.1.1 Caractéristiques de construction

- Panneau des commandes avec indice de protection de l'équipement électrique IPX4D.
- Carte électronique de sécurité et modulation intégrée.
- Allumage électronique et contrôle de flamme par ionisation.
- Brûleur atmosphérique multi gaz en acier inox.
- Échangeur de chaleur monothermique en cuivre à haut rendement.
- Vanne gaz modulante à double obturation.
- Circulateur chauffage avec désaérateur incorporé.
- Pressostat de sécurité contre le manque d'eau.
- Ventilateur extracteur de fumées (CTFS/RTFS/RBTF).
- Pressostat air (CTFS/RTFS/RBTF).
- Thermostat fumées (CTN/RTN/RBTN).
- By-pass automatique intégré
- Vase d'expansion de 7 litres.
- Robinet de vidange de l'installation.
- Capteurs de température de l'eau de refoulement chauffage.

Seulement pour modèles CTFS/CTN

- Échangeur circuit sanitaire à plaques en acier inox.
- Fluxostat de priorité eau chaude sanitaire.
- Limiteur de débit eau sanitaire calibré à 10 l/min.
- Capteur de température de l'eau chaude sanitaire.
- Robinets de remplissage de l'installation.

Seulement pour les modèles CTFS/CTN et RBTF/RBTN

- Vanne de déviation motorisée.

2.1.2 Interface utilisateur

- Interface tactile avec LCD incorporé pour l'affichage de l'état de fonctionnement de la chaudière: OFF, ÉTÉ, HIVER et CHAUFFAGE SEUL.
- Touches pour la régulation de température de l'eau de chauffage: 35-78°C.
- Touches de réglage de la température de l'eau sanitaire : 35-57 °C (CTFS/CTN) - 35-65 °C (RTFS/RTN et RBTF/RBTN avec sonde chauffe-eau, en option).
- Manomètre eau installation.

2.1.3 Caractéristiques de fonctionnement

- Modulation électronique de la flamme en fonction de chauffage avec temporisation de la rampe de montée.
- Modulation électronique de la flamme en fonction sanitaire (CTFS/CTN et RTFS/RTN/RBTFS/RBTN avec chauffe-eau extérieur, en option).
- Fonction antigel refoulement: ON à 5 °C; OFF à 30 °C ou après 15 minutes de fonctionnement si température chauffage > 5 °C.
- Fonction antigel sanitaire: ON à 5°C; OFF à 10°C où après 15 minutes de fonctionnement si température sanitaire >5 °C (CTFS/CTN).
- Fonction antigel chauffe-eau : ON à 5 °C ; OFF à 10 °C ou après 15 minutes de fonctionnement si température chauffe-eau > 5 °C (RTFS/RTN/RBTFS/RBTN avec sonde chauffe-eau branchée, en option).
- Fonction ramonage temporisée: 15 minutes.
- Paramètre de réglage du débit thermique maximum en chauffage.
- Paramètre de réglage du débit thermique d'allumage.
- Fonction de propagation de la flamme en phase d'allumage.
- Temporisation du thermostat chauffage : 240 secondes (réglables).
- Fonction de post-circulation chauffage, antigel et ramonage : 30 secondes (réglables).
- Fonction de post-circulation sanitaire : 30 secondes (réglables ; CTFS/CTN et RTFS/RTN/RBTFS/RBTN avec chauffe-eau extérieur).
- Fonction de post-circulation pour température chauffage > 78°C: 30 secondes.
- Fonction de post-ventilation après fonctionnement : 10 secondes (CTFS/RTFS/RBTFS).
- Fonction de post-ventilation pour température de chauffage > 95 °C (CTFS/RTFS/RBTFS).
- Fonction antiblocage circulateur et vanne de déviation: 30 secondes de fonctionnement après 24 heures de non fonctionnement.
- Prédiposition pour raccordement à un thermostat d'ambiance.
- Prédiposition pour le fonctionnement avec sonde extérieure (en option fournie par le producteur).
- Prédiposition pour le fonctionnement avec Commande à Distance OpenTherm (en option fournie par le producteur).
- Fonction anti-bélier : réglable de 0 à 3 secondes.
- Priorité fonction sanitaire (CTFS/CTN et RTFS/RTN/RBTFS/RBTN avec chauffe-eau extérieur, en option).
- Fonction anti-légionellose (RTFS/RTN/RBTFS/RBTN avec sonde chauffe-eau branchée, en option).

2.2 Dimensions

CTFS/RTFS/RBTF

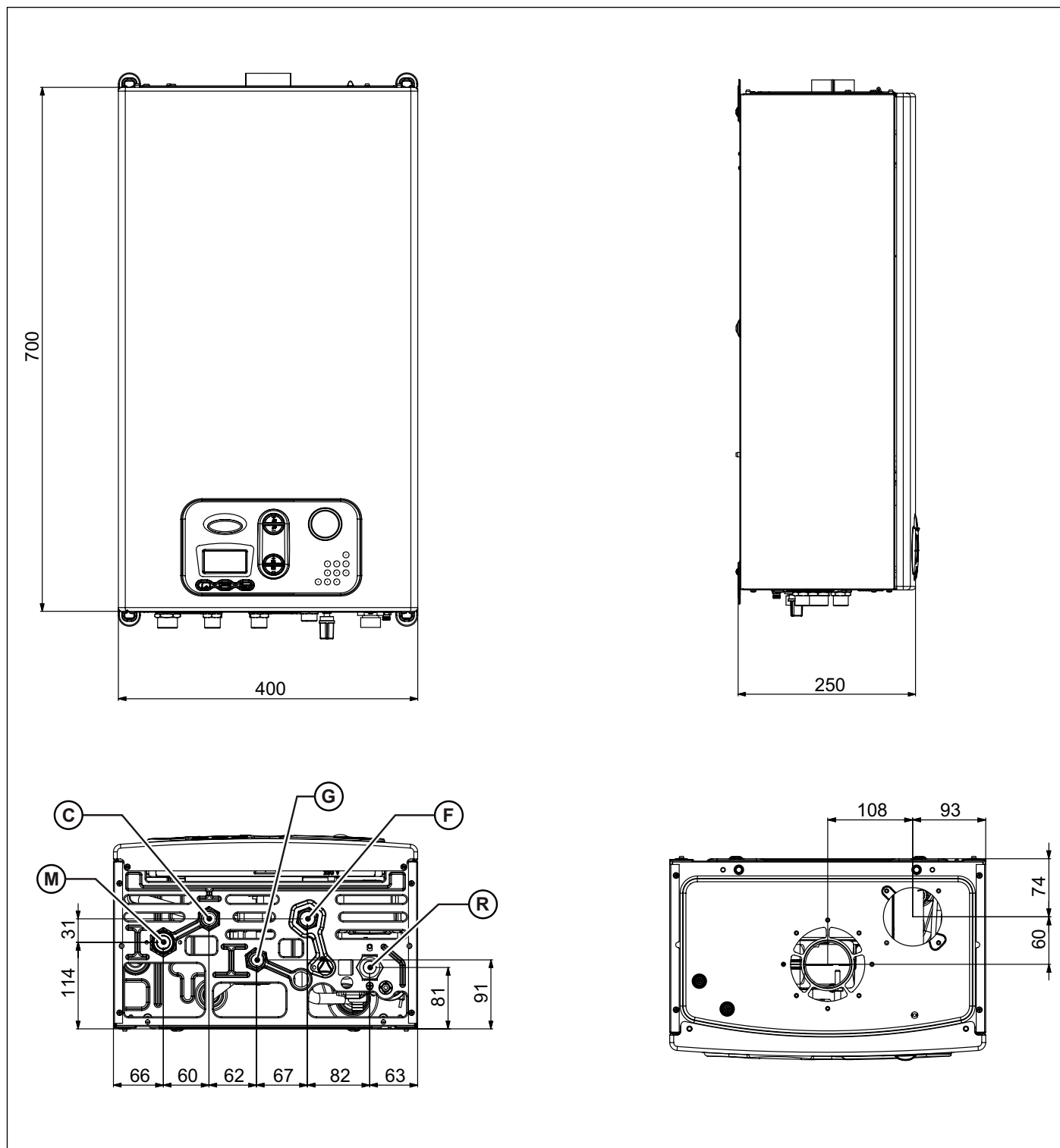


Fig. 3 Dimensions CTFS/RTFS/RBTF

- M** Refoulement installation de chauffage - 3/4"
- C** Sortie eau chaude sanitaire (CTFS) ou refoulement secondaire au chauffe-eau (RBTF) - 1/2"
- G** Entrée gaz - 1/2"
- F** Entrée eau froide (CTFS/RTFS) ou retour secondaire du chauffe-eau (RBTF) - 1/2"
- R** Retour installation de chauffage - 3/4"

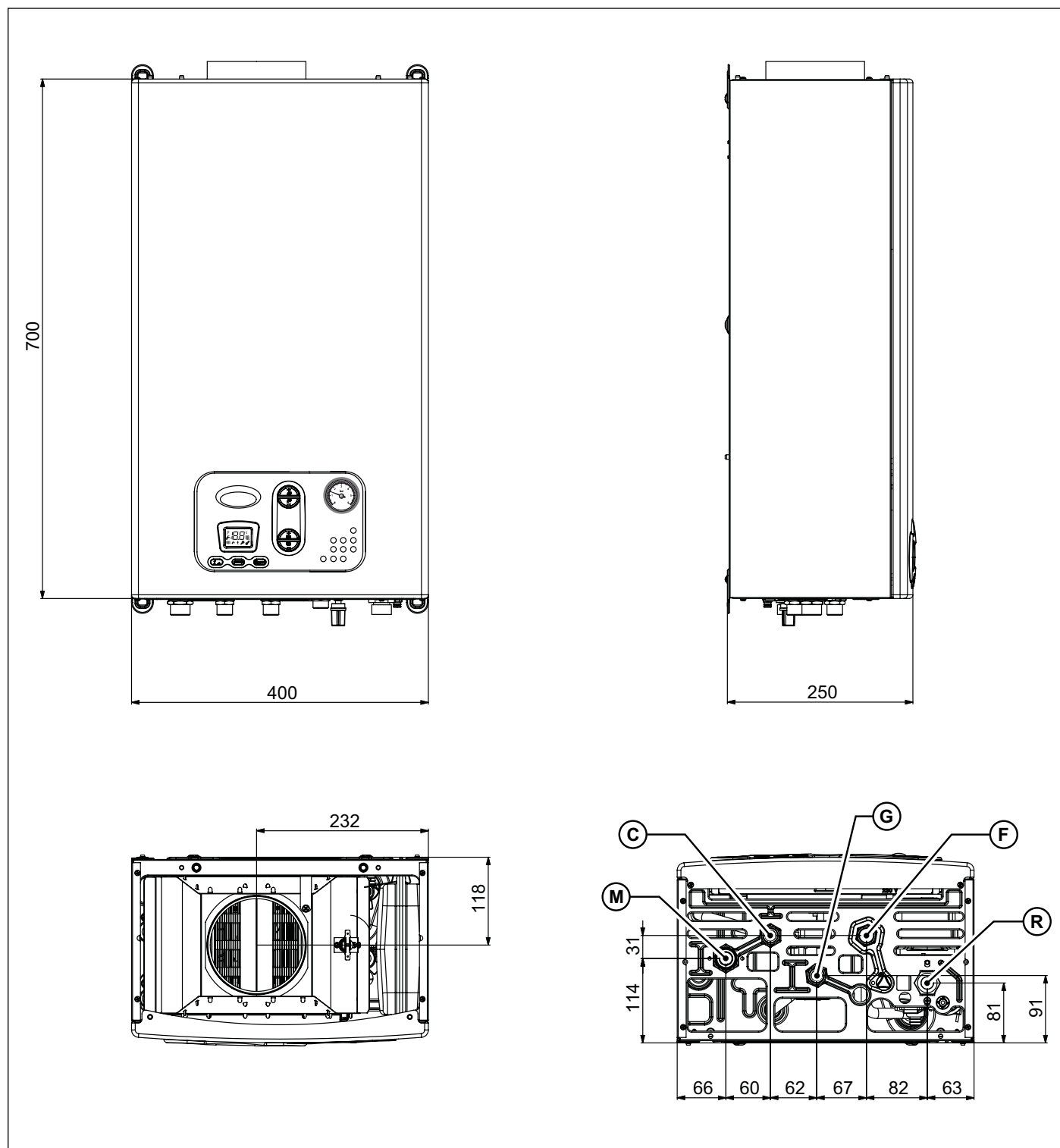


Fig. 4 Dimensions CTN/RTN/RBTN

- M** Refoulement installation de chauffage - 3/4"
- C** Sortie eau chaude sanitaire (CTN) ou refoulement secondaire au chauffe-eau (RBTN) - 1/2"
- G** Entrée gaz - 1/2"
- F** Entrée eau froide (CTN/RTN) ou retour secondaire du chauffe-eau (RBTN) - 1/2"
- R** Retour installation de chauffage - 3/4"

2.3 Schémas hydrauliques

CTFS

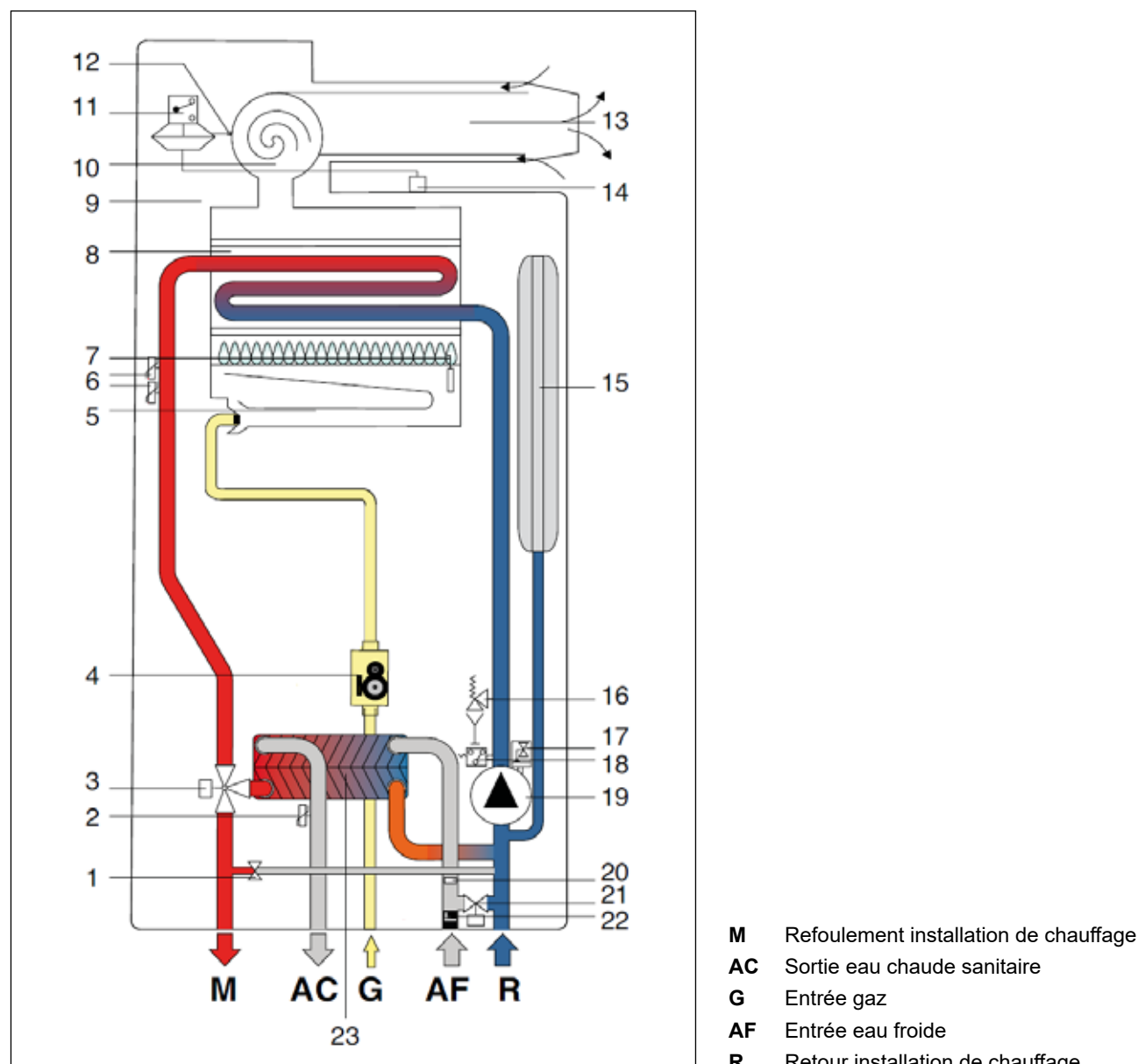
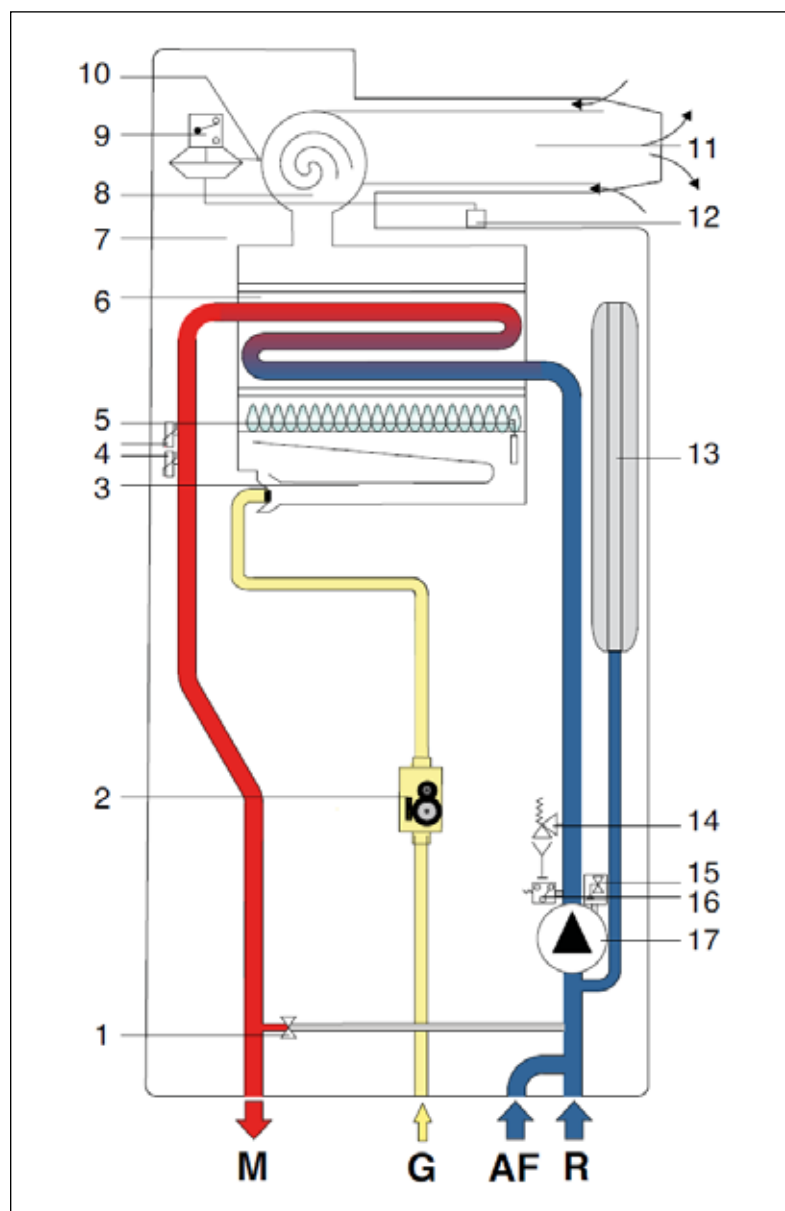


Fig. 5 Schéma hydraulique CTFS

- | | |
|--|--|
| 1. By-pass automatique | 13. Conduit d'aspiration de l'air et d'évacuation des fumées |
| 2. Capteur de température sanitaire | 14. Prise de pression circuit des fumées |
| 3. Vanne à trois voies motorisée | 15. Vase d'expansion |
| 4. Vanne gaz modulante | 16. Soupape de sécurité à 3 bar |
| 5. Brûleur | 17. Désaérateur |
| 6. Capteur double de température chauffage | 18. Pressostat de minimum |
| 7. Électrode d'allumage / détection | 19. Circulateur |
| 8. Échangeur monothermique | 20. Limiteur de débit de 10 l/min |
| 9. Chambre de combustion étanche | 21. Robinets de remplissage |
| 10. Ventilateur d'extraction des fumées | 22. Fluxostat avec filtre eau froide |
| 11. Pressostat de sécurité circuit fumées | 23. Échangeur circuit sanitaire à plaques |
| 12. Prise de pression circuit des fumées | |

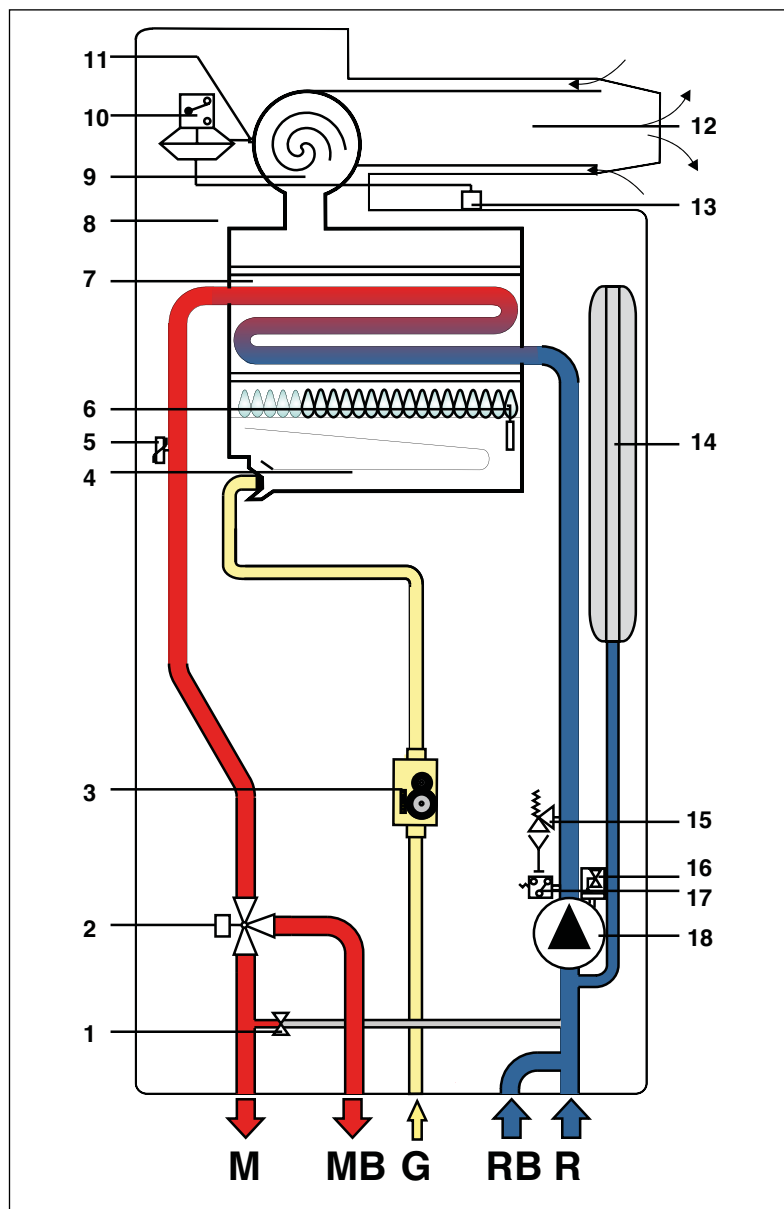


- M** Refoulement installation de chauffage
- G** Entrée gaz
- AF** Entrée eau froide
- R** Retour installation de chauffage

Fig. 6 Schéma hydraulique RTFS

- | | |
|--|--|
| 1. By-pass automatique | 10. Prise de pression circuit des fumées |
| 2. Vanne gaz modulante | 11. Conduit d'aspiration de l'air et d'évacuation des fumées |
| 3. Brûleur | 12. Prise de pression circuit des fumées |
| 4. Capteur double de température chauffage | 13. Vase d'expansion |
| 5. Électrode d'allumage / détection | 14. Soupape de sécurité à 3 bar |
| 6. Échangeur monothermique | 15. Déaérateur |
| 7. Chambre de combustion étanche | 16. Pressostat de minimum |
| 8. Ventilateur d'extraction des fumées | 17. Circulateur |
| 9. Pressostat de sécurité circuit fumées | |

RBTF5



- M** Refoulement installation de chauffage
- MB** Refoulement au chauffe-eau
- G** Entrée gaz
- RB** Retour du chauffe-eau
- R** Retour installation de chauffage

Fig. 7 Schéma hydraulique RBTF5

- | | |
|--|--|
| 1. By-pass automatique | 10. Pressostat de sécurité circuit fumées |
| 2. Vanne à trois voies motorisée | 11. Prise de pression circuit des fumées |
| 3. Vanne gaz modulante | 12. Conduit d'aspiration de l'air et d'évacuation des fumées |
| 4. Brûleur | 13. Prise de pression circuit des fumées |
| 5. Capteur double de température chauffage | 14. Vase d'expansion |
| 6. Électrode d'allumage / détection | 15. Soupape de sécurité à 3 bar |
| 7. Échangeur monothermique | 16. Désaérateur |
| 8. Chambre de combustion étanche | 17. Pressostat de minimum |
| 9. Ventilateur d'extraction des fumées | 18. Circulateur |

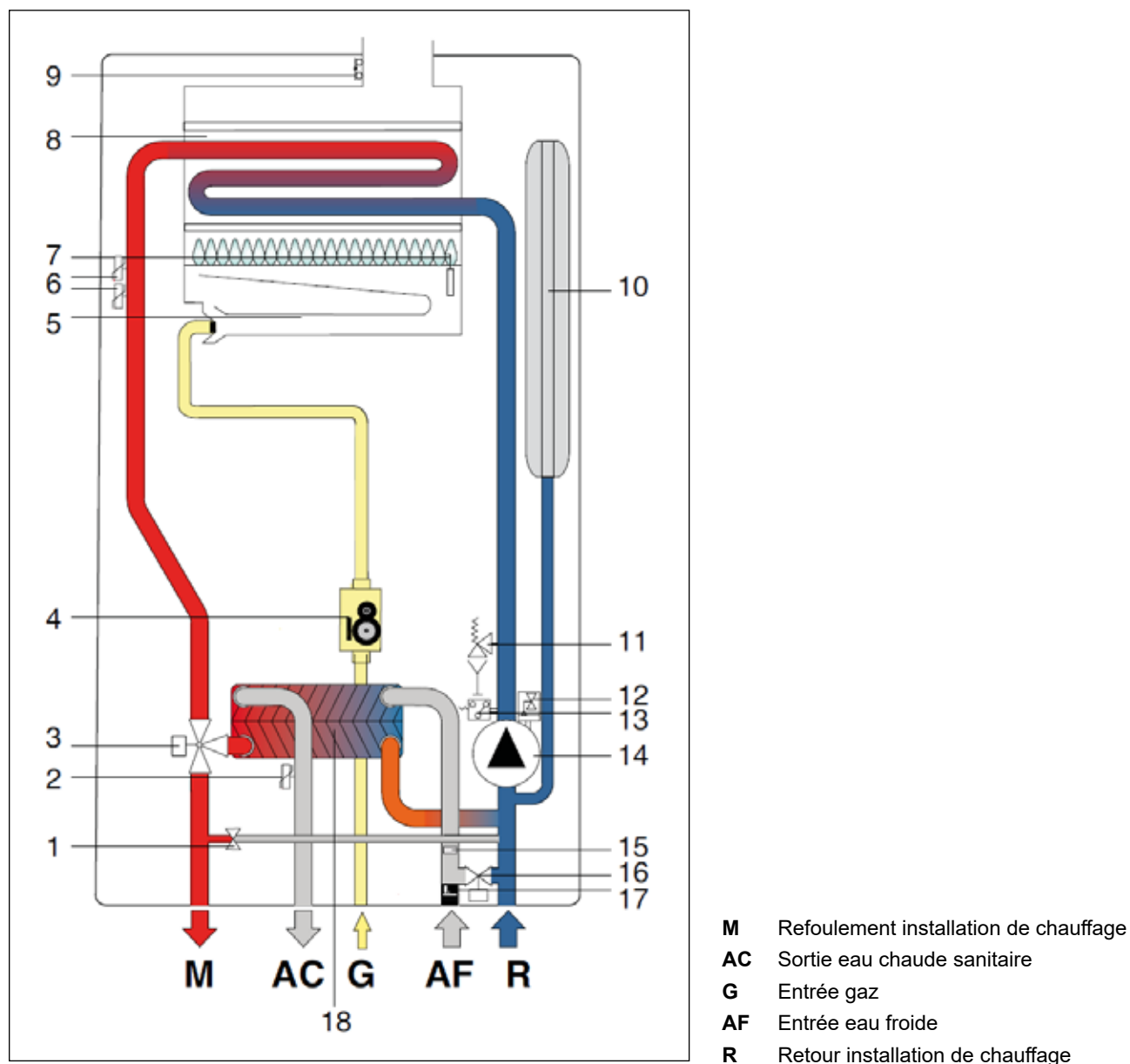


Fig. 8 Schéma hydraulique CTN

- | | |
|--|---|
| 1. By-pass automatique | 10. Vase d'expansion |
| 2. Capteur de température sanitaire | 11. Soupape de sécurité à 3 bar |
| 3. Vanne à trois voies motorisée | 12. Désaérateur |
| 4. Vanne gaz modulante | 13. Pressostat de minimum |
| 5. Brûleur | 14. Circulateur |
| 6. Capteur double de température chauffage | 15. Limiteur de débit de 10 l/min |
| 7. Électrode d'allumage / détection | 16. Robinets de remplissage |
| 8. Échangeur monothermique | 17. Fluxostat avec filtre eau froide |
| 9. Thermostat fumées | 18. Échangeur circuit sanitaire à plaques |

RTN

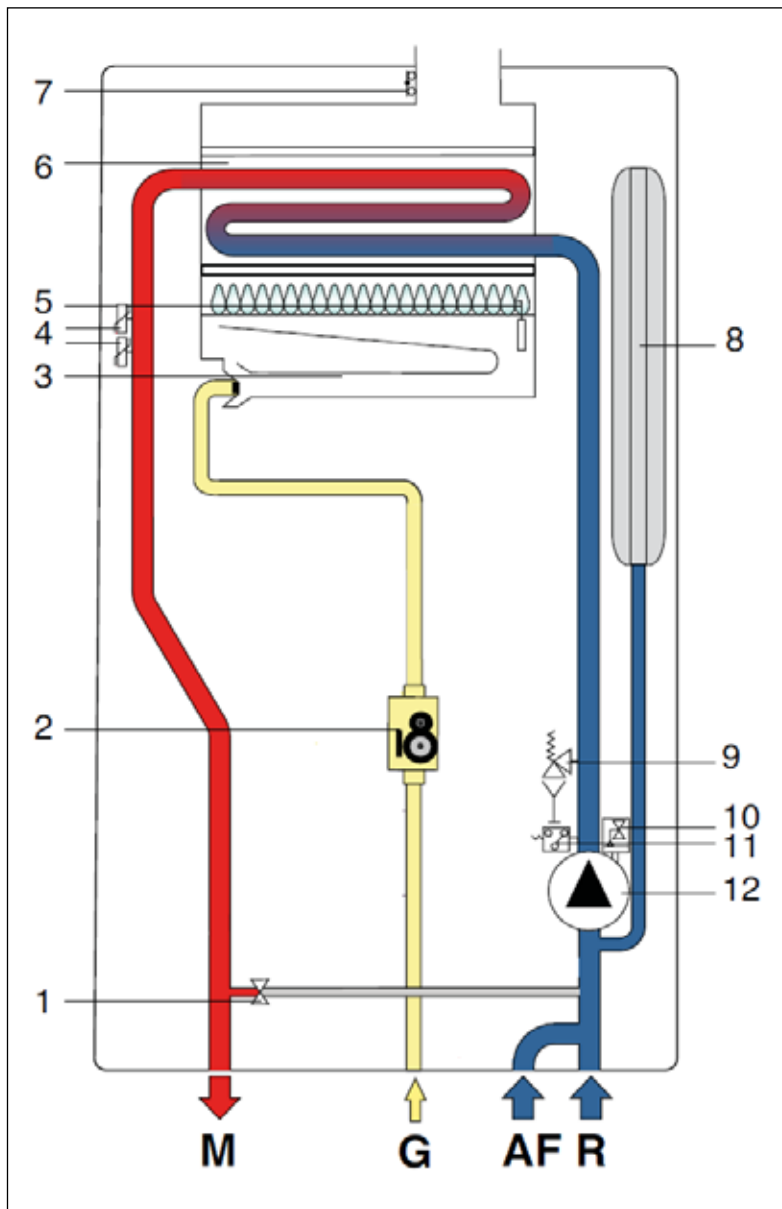
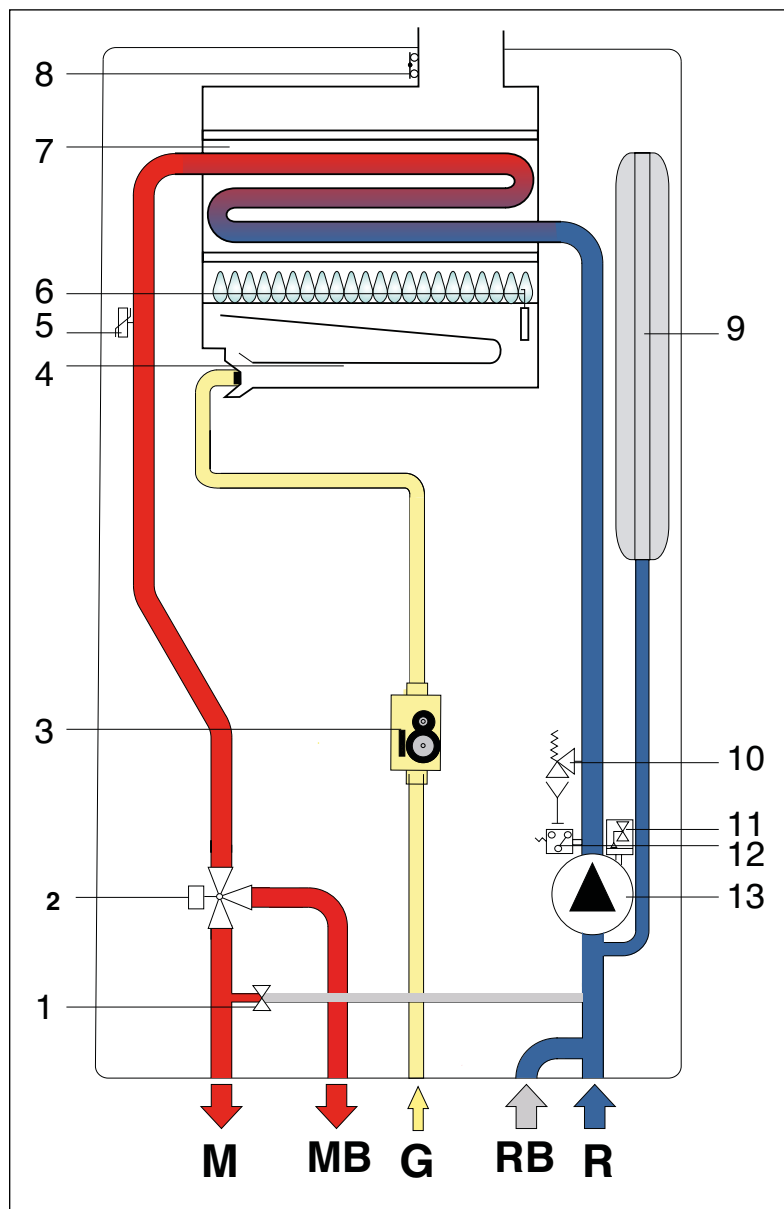


Fig. 9 Schéma hydraulique RTN

- M** Refoulement installation de chauffage
- G** Entrée gaz
- AF** Entrée eau froide
- R** Retour installation de chauffage

1. By-pass automatique
2. Vanne gaz modulante
3. Brûleur
4. Capteur double de température chauffage
5. Électrode d'allumage / détection
6. Échangeur monothermique
7. Thermostat fumées
8. Vase d'expansion
9. Soupape de sécurité à 3 bar
10. Désaérateur
11. Pressostat de minimum
12. Circulateur



- M** Refoulement installation de chauffage
MB Refoulement au chauffe-eau
G Entrée gaz
RB Retour du chauffe-eau
R Retour installation de chauffage

Fig. 10 Schéma hydraulique RBTN

1. By-pass automatique
2. Vanne à trois voies motorisée
3. Vanne gaz modulante
4. Brûleur
5. Capteur double de température chauffage
6. Électrode d'allumage / détection
7. Échangeur monothermique
8. Thermostat fumées
9. Vase d'expansion
10. Soupape de sécurité à 3 bar
11. Désaérateur
12. Pressostat de minimum
13. Circulateur

2.4 Données de fonctionnement

Les pressions au brûleur indiquées dans la page suivante doivent être vérifiées après 3 minutes de fonctionnement de la chaudière.

Catégorie gaz: II2H3+

CTFS - RTFS - RBTF

Combustible	Pression d'alimentation [mbar]	Injecteur [mm]	Pressions au brûleur min [mbar]	Pressions au brûleur max [mbar]
Gaz méthane G20	20	1,35	3,1	11,8
Gaz butane G30	29	0,78	7,2	29,0
Gaz propane G31	37	0,78	9,6	36,6

Tab. 1 Données d'étalonnage CTFS/RTFS/RBTF 24

CTN - RTN - RBTN

Combustible	Pression d'alimentation [mbar]	Injecteur [mm]	Pressions au brûleur min [mbar]	Pressions au brûleur max [mbar]
Gaz méthane G20	20	1,27	3,2	12,4
Gaz butane G30	29	0,77	7,2	27,1
Gaz propane G31	37	0,77	9,2	35,0

Tab. 2 Données d'étalonnage CTN/RTN/RBTN 24

2.5 Caractéristiques générales

Description	u.m.	CTFS 24	RTFS 24 RBTF 24	CTN 24	RTN 24 RBTN 24
Injecteurs brûleur	nr	11		11	
Débit thermique nominale	kW	25,5		24,5	
Débit thermique minimale	kW	12,5		12,0	
Puissance thermique maximale	kW	23,7		22,07	
Puissance thermique minimale	kW	11,1		10,46	
Pression minimum du circuit de chauffage	bars	0,5		0,5	
Pression maximum du circuit de chauffage	bars	3,0		3,0	
Pression minimale du circuit sanitaire	bars	0,5	n.d.	0,5	n.d.
Pression maximale du circuit sanitaire	bars	8,0	n.d.	8,0	n.d.
Débit spécifique eau sanitaire ($\Delta t=30K$)	l/min	11,1	n.d.	10,6	n.d.
Alimentation électrique – Tension/Fréquence	V - Hz	230 - 50			
Fusible sur l'alimentation	A	3,15		3,15	
Puissance maximum absorbée	W	120		88	
Absorption pompe	W	84		84	
Indice de protection électrique	IP	X4D		X4D	
Poids net	kg	26,0	25,4	23,0	23,0
Consommation gaz méthane (*)	m ³ /h	2,70		2,59	
Consommation butane	kg/h	2,01		1,93	
Consommation propane	kg/h	1,98		1,90	
Température max de fonctionnement en chauffage	°C	83		83	
Température max de fonctionnement en sanitaire	°C	62	65	62	65
Capacité totale vase d'expansion	l	7		7	
Capacité maximale de l'installation conseillée (**)	l	100		100	

Tab. 3 Données générales

(*) Valeur référée à 15°C - 1013 mbar

(**) Température maximale de l'eau de 83°C, précharge vase 1 bar

Description	u.m.	Pmax	Pmin	Charge 30 %
Pertes dans le corps	%	1,01	2,04	-
Pertes à la cheminée avec brûleur en état de marche	%	5,89	10,26	-
Débit massique des fumées	g/s	14,18	15,21	-
T fumées – T air	°C	98	79	-
Valeur du CO2 (méthane/butane/propane)	%	6,8 / 8,0 / 7,7	3,0 / 3,6 / 3,5	-
Rendement thermique utile	%	93,0	88,7	90,4
Classification du rendement (selon 92/42/CE)	-		***	

Tab. 4 Données de combustion CTFS 24 - RTFS 24 - RBTF 24

Description	u.m.	Pmax	Pmin	Charge 30 %
Pertes dans le corps	%	3,04	4,24	-
Pertes à la cheminée avec brûleur en état de marche	%	6,86	8,56	-
Débit massique des fumées	g/s	16,72	14,98	-
T fumées – T air	°C	83	62	-
Valeur du CO2 (méthane/butane/propane)	%	5,7 / 6,7 / 7,3	3,0 / 3,5 / 3,7	-
Rendement thermique utile	%	90,1	87,15	88,45
Classification du rendement (selon 92/42/CE)	-		**	

Tab. 5 Données de combustion CTN 24 - RTN 24 - RBTN 24

3. Instructions pour l'installateur

3.1 Normes pour l'installation

Cette chaudière doit être obligatoirement installée en respectant les réglementations et les normes applicables dans le Pays d'installation, que l'on considère ici intégralement transcrites.

Pour la catégorie gaz et les données techniques se référer aux données de fonctionnement et aux caractéristiques générales reportées aux pages précédentes.



DANGER

Pour l'installation ainsi que pour l'entretien et le remplacement éventuel de composants, utiliser seulement des accessoires et des pièces détachées d'origine fournies par le producteur.

Au cas où on n'utiliserait pas des accessoires et des pièces détachées d'origine, le bon fonctionnement de la chaudière n'est pas garanti.

3.1.1 Emballage

La chaudière est fournie emballée dans une boîte en carton robuste.

Après avoir enlevé de l'emballage la chaudière, s'assurer qu'elle n'a subi aucun dégât.

Les matériaux de l'emballage sont recyclables: les faire donc parvenir dans les centres de collecte appropriés.

Ne pas laisser à la portée des enfants les emballages qui peuvent, pour leur nature, être une source de danger.

Le producteur décline toute responsabilité pour tout préjudice occasionné à des personnes, à des animaux ou à des choses à cause de l'inobservance de ces indications.

L'emballage présente un sachet contenant :

- le présent manuel d'installation, utilisation et entretien de la chaudière;
- le gabarit de fixation de la chaudière au mur (voir Fig. 11 Gabarit en papier).
- 2 vis avec les chevilles expansibles relatives pour la fixation de la chaudière au mur;
- 4 diaphragmes pour l'évacuation des fumées : diamètres de 39,8 ; 41 ; 44 et 49 mm (seulement CTFs/RTFS/RBTFS) ;

3.2 Choix du lieu d'installation de la chaudière

Lorsqu'on détermine le lieu où installer la chaudière tenir compte de ce qui suit :

- des indications contenues dans le paragraphe *Système d'aspiration air/évacuation des fumées* à la page 32 et ses sous-paragraphe relatifs.
- vérifier que la structure murale est appropriée, en évitant d'effectuer la fixation sur des cloisons peu résistantes.
- éviter de monter la chaudière au-dessus d'un électroménager qui pendant l'emploi pourrait gêner de quelque façon le bon fonctionnement de la même (cuisinières qui peuvent provoquer la formation de vapeurs grasses, machines à laver, etc.).
- pour les chaudières à tirage naturel, éviter toute installation dans des locaux présentant une atmosphère corrosive ou très poussiéreuse, comme par exemple les salons de coiffure, les teintureries, etc., où la longévité des composants de la chaudière serait excessivement réduite.
- éviter l'installation dans des pièces ayant une atmosphère corrosive ou très poussiéreuse, comme les salons de coiffure, les laveries etc., dans lesquels la vie des composants de la chaudière peut être considérablement réduite.
- éviter d'installer l'élément terminal d'aspiration d'air dans des locaux ou des zones ayant une atmosphère corrosive ou poussiéreuse afin de protéger l'échangeur de chaleur.

3.3 Positionnement de la chaudière

Chaque appareil est accompagné d'un gabarit approprié en papier contenu dans l'emballage (voir Fig. 11 Gabarit en papier).

Ce gabarit permet d'effectuer la prédisposition des tuyauteries de raccordement à l'installation de chauffage, au circuit de l'eau sanitaire, au réseau de gaz et aux conduites d'aspiration de l'air/évacuation des fumées au moment de la réalisation du circuit hydraulique et avant l'installation de la chaudière.

Ce gabarit, constitué par une feuille de papier robuste, doit être fixé au mur qui a été choisi pour l'installation de la chaudière à l'aide d'un niveau à bulle.

Le gabarit donne toutes les indications nécessaires pour effectuer les trous de fixation de la chaudière au mur au moyen de deux vis avec chevilles expansibles.

La partie inférieure du gabarit permet de marquer le point exact où doivent se trouver les raccords pour le branchement de la tuyauterie d'alimentation de gaz, du tuyau d'alimentation de l'eau froide, de la sortie de l'eau chaude, du refoulement et du retour du chauffage.

La partie supérieure permet de marquer les points où devront être positionnées les conduits d'aspiration de l'air/évacuation des fumées.



DANGER

En considération du fait que la température des parois sur lesquelles est installée la chaudière et la température extérieure des conduits coaxiaux d'aspiration et d'évacuation sont inférieures à 60°C il n'est pas nécessaire de respecter les distances minimales de parois inflammables.

Pour les chaudières à conduits d'aspiration et d'évacuation dédoublés, en cas de parois inflammables et de traversées, interposer du matériau isolant entre la paroi et le tuyau d'évacuation des fumées.

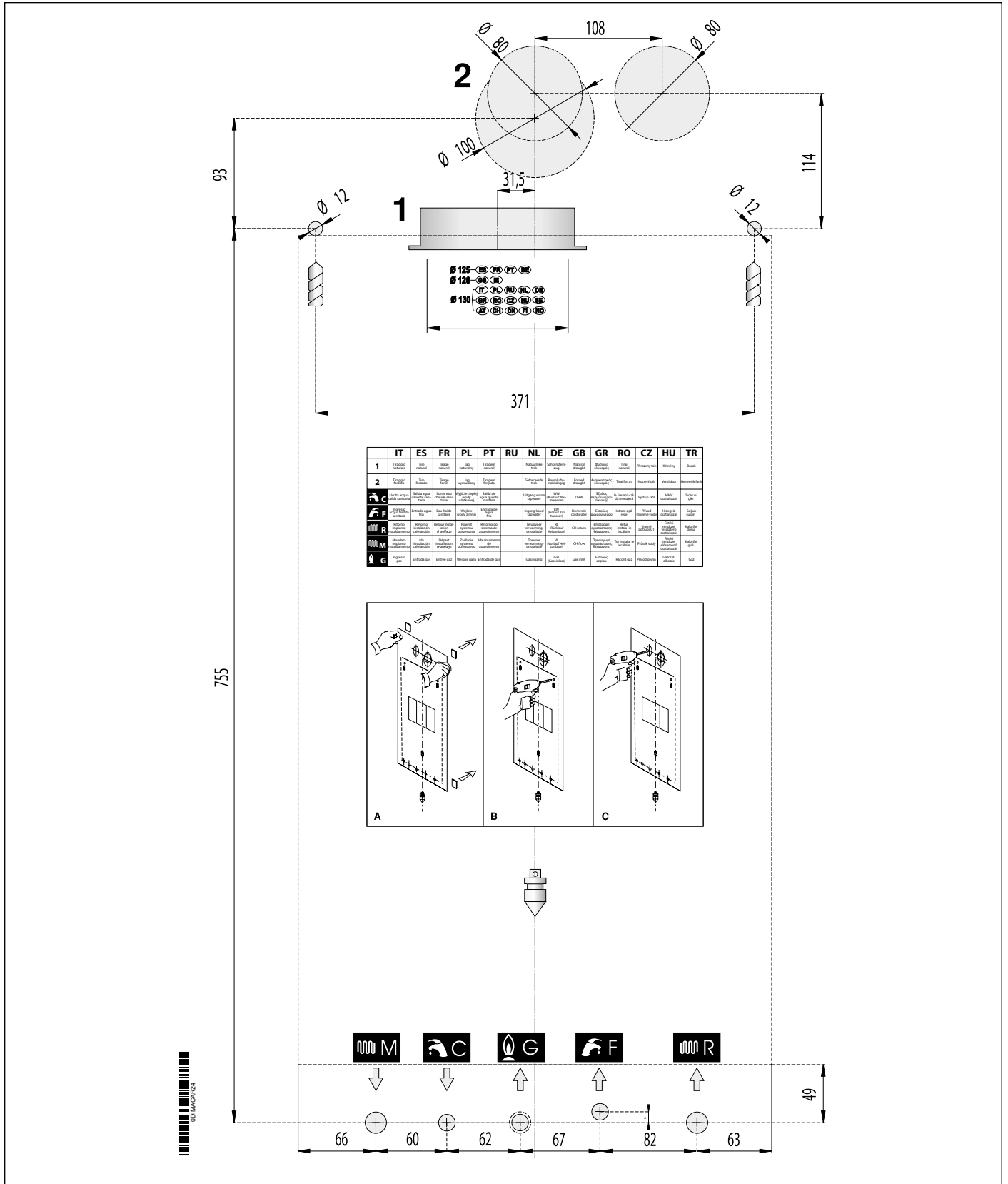


Fig. 11 Gabarit en papier

3.4 Montage de la chaudière



DANGER

Avant de raccorder la chaudière aux tuyauteries de l'installation de chauffage et du circuit sanitaire il faut procéder à un nettoyage soigné de l'installation même.

Avant de mettre en service un équipement NEUF, le nettoyer afin d'éliminer les résidus métalliques d'usinage et de soudage, d'huiles et de graisses qui pourraient être présents et qui, en arrivant à la chaudière, pourraient l'endommager ou en compromettre le fonctionnement.

Avant de mettre en service un équipement qui a été MODERNISÉ (adjonction de radiateurs, remplacement de la chaudière etc.) il faut en effectuer le nettoyage afin d'éliminer des boues éventuelles et des particules étrangères.

À cet effet utiliser des produits appropriés non acides disponibles dans le commerce.

Ne pas utiliser des solvants qui pourraient endommager les composants.

En outre dans chaque installation de chauffage (neuf ou modernisé) ajouter à l'eau, dans la concentration appropriée, des produits inhibiteurs de la corrosion pour les systèmes multi-métaux qui forment une pellicule de protection sur les surfaces métalliques internes.

Le producteur décline toute responsabilité pour tout préjudice occasionné à des personnes, à des animaux ou à des choses à cause de l'inobservance de ces indications.

Pour installer la chaudière procéder de la façon suivante :

- Fixer le gabarit au mur.
- S'assurer qu'à droite et à gauche de la chaudière reste au moins 1 cm libre pour permettre d'extraire l'habillage en cas de démontage.
- Percer dans le mur deux trous Ø 12 mm pour les chevilles de fixation de la chaudière, y insérer les chevilles fournies avec la chaudière et serrer les vis.
- Effectuer dans le mur, si nécessaire, les trous pour le passage de tuyauterie d'évacuation des fumées.
- En se référant à la partie inférieure du gabarit, positionner les raccords pour le branchement :
 - » de la conduite d'alimentation du gaz **G** ;
 - » de la conduite d'alimentation de l'eau froide (CTFS/CTN/RTFS/RTN) ou de la conduite de retour du chauffe-eau (RBTF/RTN) **F** ;
 - » de la sortie eau chaude (CTFS/CTN) ou de la conduite de refoulement au chauffe-eau (RBTF/RTN) **C** ;
 - » du refoulement chauffage **M** ;
 - » du retour chauffage **R** ;
- Accrocher la chaudière aux vis installées précédemment;
- Raccorder la chaudière aux tuyauteries d'alimentation (voir *Raccordements hydrauliques* à la page 41);
- Raccorder la chaudière au système d'aspiration de l'air / évacuation des fumées (voir *Système d'aspiration air/évacuation des fumées* à la page 32);
- Brancher l'alimentation électrique, le thermostat d'ambiance (si prévu) et les autres accessoires éventuels (voir les paragraphes suivants).

3.5 Ventilation des pièces

La chaudière à chambre de combustion ouverte est conçue pour être raccordée à un conduit de cheminée : l'air comburant est prélevé directement dans la pièce où la chaudière est installée.

Si aucune norme d'installation n'est en vigueur dans le pays de destination, il faut prévoir une ouverture de ventilation ayant une section nette minimale de 6 cm²/kW à l'intérieur du lieu d'installation de la chaudière. La section nette totale de l'ouverture ne doit pas être inférieure à 100 cm².

La chaudière à chambre de combustion étanche ne requiert aucune recommandation particulière en ce qui concerne les ouvertures d'aération relatives à l'air comburant et en ce qui concerne la pièce à l'intérieur de laquelle l'appareil sera installé.



DANGER

La chaudière doit être obligatoirement installée dans une pièce adéquate, conformément aux normes et aux lois en vigueur dans le pays d'installation, que l'on considère ici intégralement transcrites.

3.6 Système d'aspiration air/évacuation des fumées

En ce qui concerne l'évacuation des fumées dans l'atmosphère et les systèmes d'aspiration de l'air/évacuation des fumées se conformer aux lois et aux réglementations en vigueur, que l'on considère ici intégralement transcrites.



DANGER

Sur la chaudière est installé un dispositif de sécurité pour le contrôle de l'évacuation des produits de combustion.

Il est absolument interdit d'altérer et/ou d'exclure le dispositif de sécurité.

En cas de dysfonctionnement du système d'aspiration de l'air/évacuation des fumées, le dispositif met en sécurité la chaudière en débranchant la conduite d'alimentation de gaz et sur l'afficheur LCD apparaît le code E03.

Dans ce cas, il faut contrôler rapidement le dispositif de sécurité, la chaudière et les conduits d'aspiration de l'air/évacuation des fumées par un Centre d'Assistance ou du personnel qualifié.

Au cas où on aurait des blocages répétés de la chaudière, faire contrôler le dispositif de sécurité, la chaudière et les conduits d'aspiration de l'air/évacuation des fumées par un Centre d'Assistance ou du personnel qualifié.

Après toute intervention sur le dispositif de sécurité ou sur le système d'aspiration de l'air/évacuation des fumées il faut effectuer un test de fonctionnement de la chaudière.

En cas de remplacement du dispositif de sécurité utiliser des pièces détachées d'origine, fournies par le constructeur.

Pour le modèle à chambre ouverte, le temps d'attente effectif pour la réinitialisation automatique du dispositif de commande d'évacuation des produits de combustion est de 10 minutes. Pour réinitialiser le dispositif avant ce moment, appuyer sur la touche « Reset ».

Pour le modèle à chambre étanche, la réinitialisation du dispositif de commande d'évacuation des produits de combustion se produit uniquement en appuyant sur la touche « Reset ».



DANGER

Le producteur décline toute responsabilité pour d'éventuels dommages occasionnés à la suite d'erreurs d'installation, d'utilisation, de transformation de l'appareil ou à cause du non-respect des instructions fournies par le constructeur ou des normes d'installation en vigueur concernant le matériel en objet.

3.6.1 Chaudière à tirage forcé

Pour le positionnement mural des terminaux d'évacuation de la chaudière, respecter les distances prévues par les réglementations et les normes applicables dans le Pays d'installation, que l'on considère ici intégralement transcrites.

3.6.2 Chaudière à tirage naturel

Raccordement à la cheminée

La cheminée a une importance fondamentale pour le bon fonctionnement de l'installation; elle doit donc répondre aux conditions suivantes:

- il doit être d'un matériau imperméable et résistant à la température des fumées et à la formation éventuelle d'eau de condensation ;
- il doit avoir une résistance mécanique suffisante et une basse conductibilité thermique;
- il doit être parfaitement étanche;
- il doit être orienté le plus possible verticalement et la partie finale doit avoir un faîte à même d'assurer une efficace et constante évacuation des produits de combustion;
- il doit avoir un diamètre non inférieur à celui de départ de la chaudière; pour des conduits de fumée ayant une section carrée ou rectangulaire la section intérieure doit être majorée de 10 %, par rapport à celle de connexion sur le coupe - tirage;
- À partir de la chaudière, la longueur de la partie verticale du raccordement ne doit pas être inférieure à 2 fois le diamètre avant de s'engager dans la cheminée.
- le tuyau de raccordement doit être fixé à la hotte de la chaudière au moyen d'une vis, en utilisant le trou spécifique **A** (voir Fig. 13 Cotes dimensionnelles pour le raccordement au conduit d'évacuation des fumées des modèles à chambre de combustion ouverte).

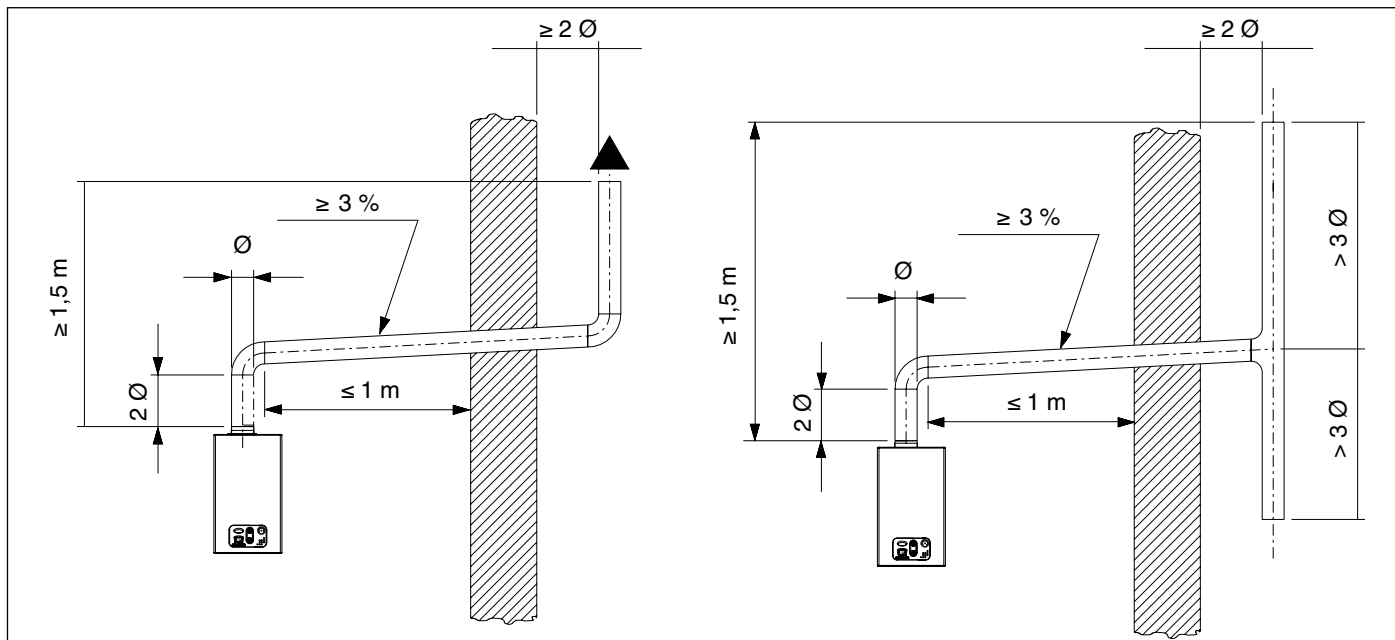


Fig. 12 Raccordement à la cheminée des appareils à tirage naturel

Évacuation directe à l'extérieur

Les chaudières à tirage naturel peuvent évacuer les produits de la combustion directement à l'extérieur, à travers un conduit traversant les parois extérieures du bâtiment auquel un terminal de tirage est relié à l'extérieur.

Le conduit d'évacuation doit satisfaire aux conditions suivantes:

- la partie sub-horizontale interne de l'édifice, doit être réduite au minimum (non plus de 1000 mm);
- il ne doit pas présenter plus de 2 changements de direction ;
- il doit recevoir l'évacuation d'un seul appareil;
- il doit être protégée dans la partie qui traverse le mur, par un tuyau gaine fermé dans la partie orientée vers l'intérieur de l'édifice, et ouvert vers l'extérieur;
- il doit avoir la partie finale, où doit être appliqué le dispositif de tirage, qui sort du bâtiment pour une longueur égale au moins à 2 diamètres;
- le terminal de tirage doit être placé au moins 1,5 mètre en-dessous du raccord du conduit d'évacuation sur la chaudière.
- le tuyau de raccordement doit être fixé à la hotte de la chaudière au moyen d'une vis, en utilisant le trou spécifique **A** (voir Fig. 13 Cotes dimensionnelles pour le raccordement au conduit d'évacuation des fumées des modèles à chambre de combustion ouverte).

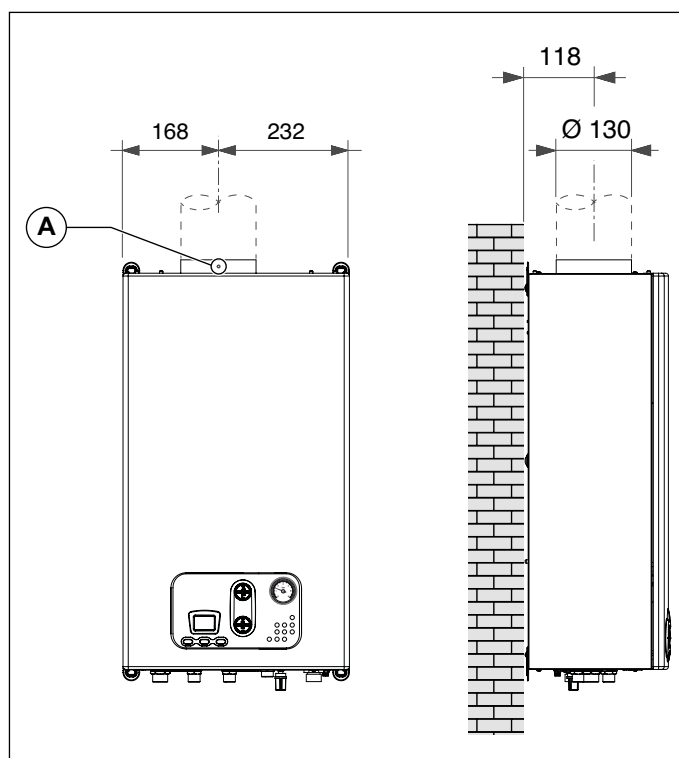
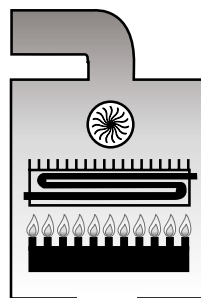


Fig. 13 Cotes dimensionnelles pour le raccordement au conduit d'évacuation des fumées des modèles à chambre de combustion ouverte

3.6.3 Configurations possibles des conduits d'aspiration de l'air/évacuation des fumées

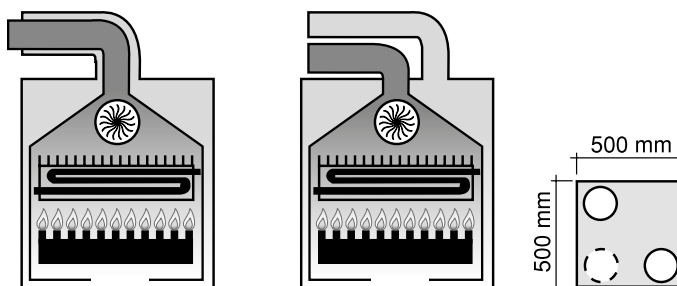
Type B22

- Chaudière conçue pour être raccordée à un conduit d'évacuation des fumées ou à un dispositif d'évacuation des produits de combustion à l'extérieur de la pièce ou elle a été installée.
- Le prélèvement de l'air s'effectue dans la pièce d'installation et l'évacuation des produits de combustion s'effectue à l'extérieur de la pièce même.
- La chaudière ne doit pas être munie de dispositif coupe-tirage contrevent, alors qu'elle doit être équipée d'un ventilateur en aval de la chambre à combustion / échangeur de chaleur.



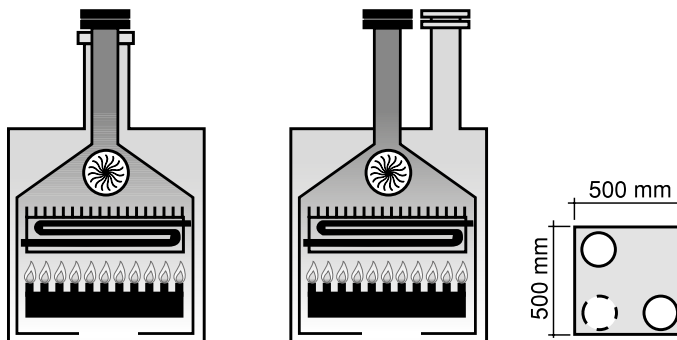
Type C12

- Chaudière conçue pour être reliée à des terminaux horizontaux d'évacuation et d'aspiration qui se dirigent vers l'extérieur au moyen de conduits de type coaxial ou bien avec des conduits de type dédoublé.
- La distance entre le conduit d'entrée de l'air et le conduit d'évacuation des fumées, doit être au minimum 250 mm et les deux terminaux doivent être de toute façon positionnés à l'intérieur d'un carré de 500 mm de côté.



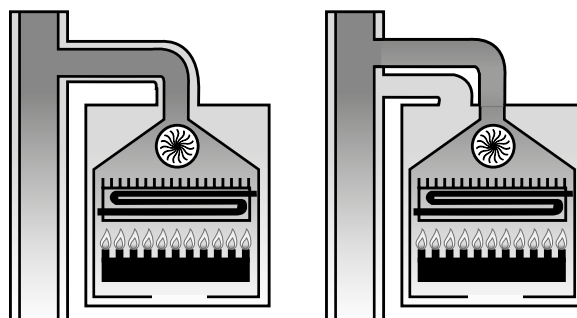
Type C32

- Chaudière conçue pour être reliée à des terminaux verticaux d'évacuation et d'aspiration qui se dirigent vers l'extérieur au moyen de conduits de type dédoublé.
- La distance entre le conduit d'entrée de l'air et le conduit d'évacuation des fumées, doit être au minimum 250 mm et les deux terminaux doivent être de toute façon positionnés à l'intérieur d'un carré de 500 mm de côté.



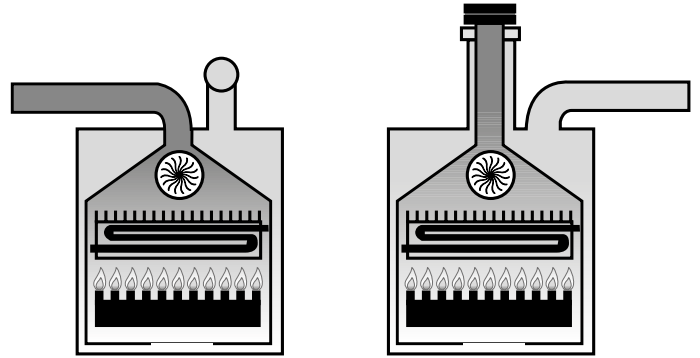
Type C42

- Chaudière conçue pour être raccordée à un système de conduits d'évacuation des fumées collectifs comprenant deux conduits, un pour l'aspiration de l'air comburant et l'autre pour l'évacuation des produits de combustion, coaxial ou bien avec des conduits dédoublés.
- Le conduit de fumée doit être conforme aux normes en vigueur.



Type C52

- Chaudière avec conduits d'aspiration de l'air comburant et évacuation des produits de combustion séparés.
- Ces conduits peuvent effectuer l'évacuation dans des zones à pression différente.
- Il n'est pas permis d'effectuer le positionnement de deux terminaux sur des parois opposées.

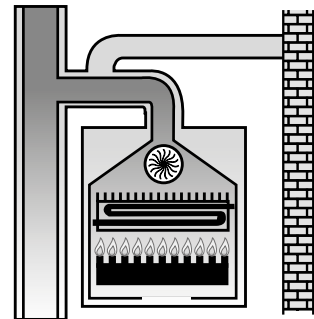


Type C62

- Chaudière conçue pour être commercialisée sans terminaux d'évacuation ou sans conduits de prélèvement de l'air et d'évacuation des produits de combustion.
- Évacuation et aspiration sont réalisés en utilisant des tuyaux commercialisés et certifiés séparément (se conformer aux normes en vigueur dans le pays d'installation).

Type C82

- Chaudière conçue pour être raccordée à un terminal pour le prélèvement de l'air comburant et à une cheminée individuelle ou collective pour l'évacuation des fumées.
- Le conduit de fumée doit être conforme aux normes en vigueur.



3.6.4 Aspiration air/évacuation fumées à conduits coaxiaux de diamètre 100/60 mm

Type C12

- La longueur minimale admise des tuyaux coaxiaux horizontaux est de 1 mètre.
- La longueur maximale admise des tuyaux coaxiaux horizontaux est de 6 mètres.
- Pour chaque courbe ajoutée la longueur maximale admise doit être diminuée de 1 mètre.
- Le conduit doit avoir une inclinaison vers le bas de 1% dans la direction de la sortie, pour éviter l'entrée de l'eau de pluie dans la chaudière.
- La perte de charge de la première courbe ne doit pas être comptée pour le calcul de la longueur maximale admise.

Utilisation des diaphragmes fournis en dotation à la chaudière (voir Fig. 14 0KITCONC00 (100/60 mm)).

Longueur tuyauteries (m)	Diamètre diaphragme évacuation des fumées
$1 \leq L < 2$	Ø 39,8
$2 \leq L < 3$	Ø 41
$3 \leq L < 6$	Ø 44

Tab. 6 Tableau des longueurs des conduits coaxiaux 100/60 type C12

Type C32

- La longueur minimale admise des tuyaux coaxiaux verticaux est de 1 mètre, égale à la longueur de la cheminée.
- La longueur maximale admise des tuyaux coaxiaux verticaux est de 6 mètres y compris la cheminée ;
- Pour chaque courbe ajoutée la longueur maximale admise doit être diminuée de 1 mètre.

Utilisation des diaphragmes fournis en dotation à la chaudière (voir Fig. 14 0KITCONC00 (100/60 mm)).

Longueur tuyauteries (m)	Diamètre diaphragme évacuation des fumées
$1 \leq L < 2$	Ø 39,8
$2 \leq L < 3$	Ø 41
$3 \leq L < 6$	Ø 44

Tab. 7 Tableau des longueurs des conduits coaxiaux 100/60 type C32



AVERTISSEMENT

Les valeurs de longueur des tuyauteries se réfèrent aux conduits d'aspiration de l'air/évacuation des fumées réalisés en utilisant des tuyauteries rigides et lisses d'origine, fournies par le producteur.

3.6.5 Aspiration air/évacuation fumées à conduits coaxiaux de diamètre 125/80 mm

Type C12

- La longueur minimale admise des tuyaux coaxiaux horizontaux est de 1 mètre.
- La longueur maximale admise des tuyaux coaxiaux horizontaux est de 11 mètres.
- Pour chaque courbe ajoutée la longueur maximale admise doit être diminuée de 3 mètres.
- Le conduit doit avoir une inclinaison vers le bas de 1% dans la direction de la sortie, pour éviter l'entrée de l'eau de pluie dans la chaudière.
- La perte de charge de la première courbe ne doit pas être comptée pour le calcul de la longueur maximale admise.

Utilisation des diaphragmes fournis en dotation à la chaudière

Longueur tuyauteries (m)	Diamètre diaphragme évacuation des fumées
$1 \leq L < 4$	Ø 39
$4 \leq L < 5$	Ø 39,8
$5 \leq L < 6$	Ø 41
$6 \leq L < 9$	Ø 44
$9 \leq L < 11$	Ø 49

Tab. 8 Tableau des longueurs des conduits coaxiaux 125/80 type C12

Type C32

- La longueur minimale admise des tuyaux coaxiaux verticaux est de 1 mètre, égale à la longueur de la cheminée.
- La longueur maximale admise des tuyaux coaxiaux verticaux est de 11 mètres y compris la cheminée;
- Pour chaque courbe ajoutée la longueur maximale admise doit être diminuée de 3 mètres.

Utilisation des diaphragmes fournis en dotation à la chaudière

Longueur tuyauteries (m)	Diamètre diaphragme évacuation des fumées
$1 \leq L < 4$	Ø 39
$4 \leq L < 5$	Ø 39,8
$5 \leq L < 6$	Ø 41
$6 \leq L < 9$	Ø 44
$9 \leq L < 11$	Ø 49

Tab. 9 Tableau des longueurs des conduits coaxiaux 125/80 type C32



AVERTISSEMENT

Les valeurs de longueur des tuyauteries se réfèrent aux conduits d'aspiration de l'air/évacuation des fumées réalisés en utilisant des tuyauteries rigides et lisses d'origine, fournies par le producteur.

Les images sont à titre indicatif. Pour l'installation des accessoires se référer aux instructions relatives.

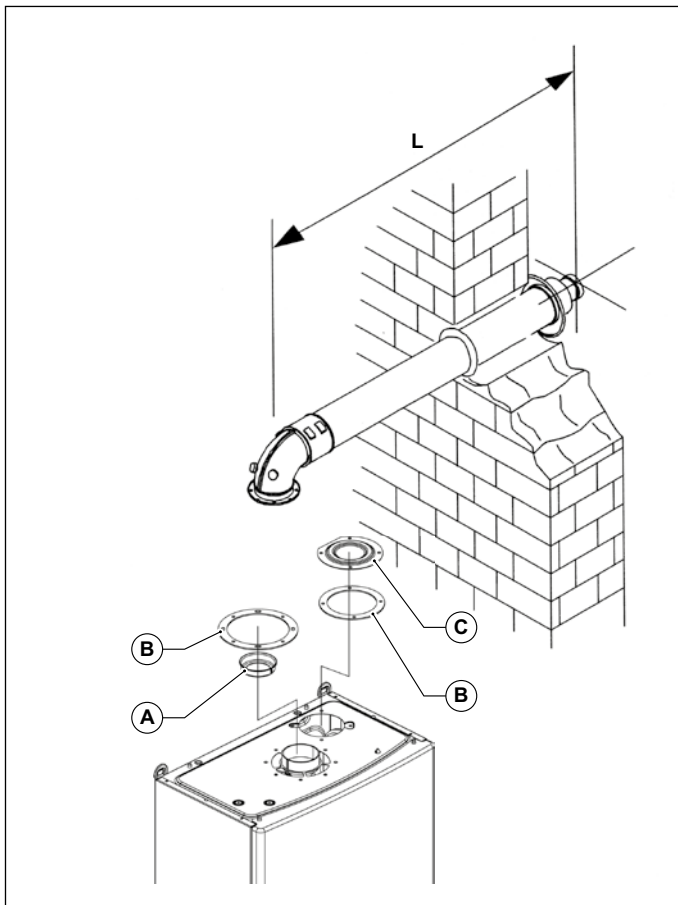


Fig. 14 OKITCONC00 (100/60 mm)

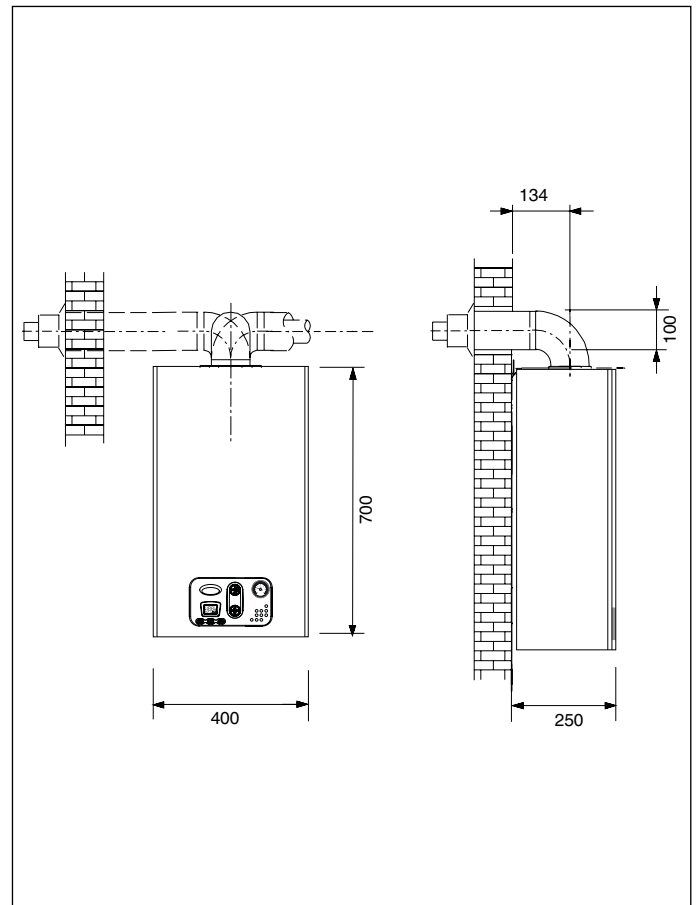


Fig. 15 Cotes dimensionnelles conduit coaxial

- A. Diaphragme
- B. Joint en néoprène
- C. Bouchon de fermeture
- L = DE 1 JUSQU'À 6 m

3.6.6 Aspiration air/évacuation fumées à conduits séparés de diamètre 80 mm

Pour toutes les installations avec conduits séparés d'aspiration de l'air et d'évacuation des fumées, on doit utiliser le kit de base tuyauterie d'évacuation dédoublée (OSDOPPIA13) composé de deux déflecteurs d'air, de vis de fixation, de joints d'étanchéité et des pièces suivantes:

- A. tronc de tuyau bridé femelle Ø 80 mm pour le raccordement de la tuyauterie d'aspiration de l'air;
- B. tronc de tuyau bridé femelle Ø 80 mm pour le raccordement de la tuyauterie d'évacuation des fumées comprenant le déflecteur de fumées ;



DANGER

Au cas où on n'utiliserait pas le kit de base conduits d'évacuation dédoublés d'origine, le fonctionnement correct de la chaudière n'est pas garanti.

Types d'installation C42 - C52- C82

Aspiration air

- La longueur minimale de la tuyauterie d'aspiration de l'air doit être de 1 mètre.
- Chaque courbe à 90° à rayon large (R=D) en aspiration équivaut à 0,8 mètres de longueur linéaire équivalente.
- Chaque courbe à 90° à rayon étroit (R<D) en aspiration équivaut à 1,6 mètres de longueur linéaire équivalente.
- Chaque mètre de tuyauterie en aspiration équivaut à 0,6 mètre de longueur linéaire équivalente.
- Chaque cheminée pour conduit dédoublé en aspiration équivaut à 4,1 mètres de longueur linéaire équivalente.
- La perte de charge du terminal d'aspiration de l'air ne doit pas être considérée.
- Installer le déflecteur d'air spécifique. (voir Fig. 16 OSDOPPIA13).

Évacuation fumées

- La longueur minimale de la tuyauterie d'aspiration de l'air doit être de 0,5 mètres.
- Chaque courbe à 90° à rayon large (R=D) utilisée dans le système d'évacuation des fumées équivaut à 1,3 mètres de longueur linéaire équivalente.
- Chaque courbe à 90° à rayon étroit (R<D) utilisée dans le système d'évacuation des fumées équivaut à 2,7 mètres de longueur linéaire équivalente.
- Chaque mètre de tuyauterie utilisé dans le système d'évacuation des fumées équivaut à 1,0 mètre de longueur linéaire équivalente.
- Chaque cheminée pour conduit dédoublé dans le système d'évacuation des fumées équivaut à 5,6 mètres de longueur linéaire équivalente.
- Le « terminal mural » équivaut à 4,3 mètres de longueur linéaire équivalente.

Utilisation des diaphragmes fournis en dotation à la chaudière (voir Fig. 16 OSDOPPIA13).

Longueur tuyauteries (m)	Diamètre diaphragme évacuation des fumées
$0,5 \leq L < 26$	Ø 44
$26 \leq L < 40$	Ø 49
$40 \leq L < 47$	-

Tab. 10 Tableau des longueurs des conduits séparés 80+80 types C42-C52-C82



AVERTISSEMENT

Les valeurs de longueur des tuyauteries se réfèrent aux conduits d'aspiration de l'air/évacuation des fumées réalisés en utilisant des tuyauteries rigides et lisses d'origine, fournies par le producteur.

Les images sont à titre indicatif. Pour l'installation des accessoires se référer aux instructions relatives.
Configurations relatives aux tuyauteries d'aspiration air/évacuation fumées séparées de diamètre 80 mm

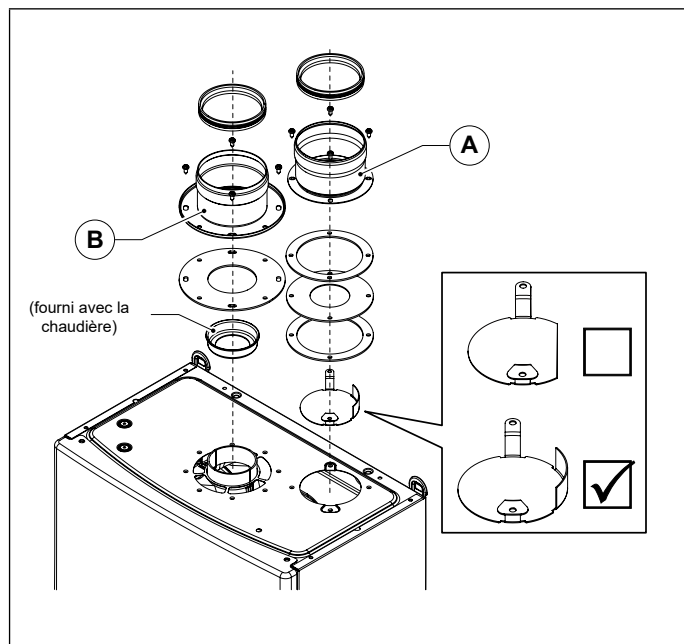


Fig. 16 OSDOPIA13

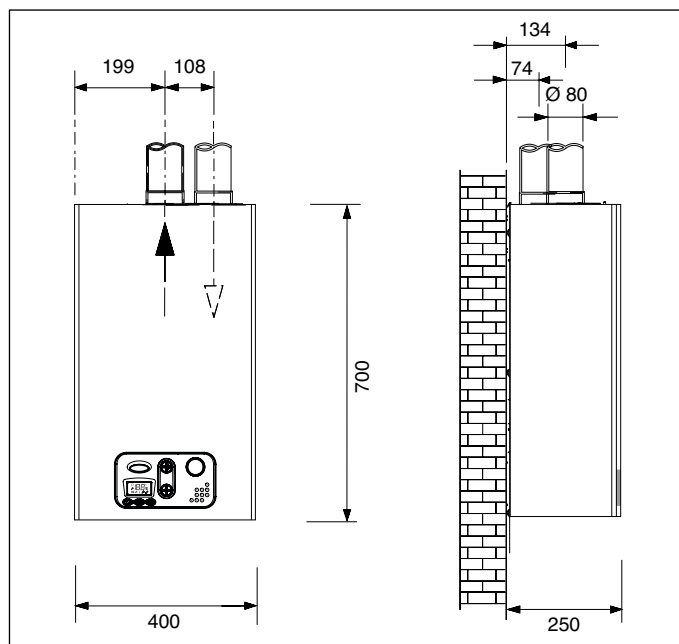


Fig. 17 Cotes dimensionnelles conduits séparés

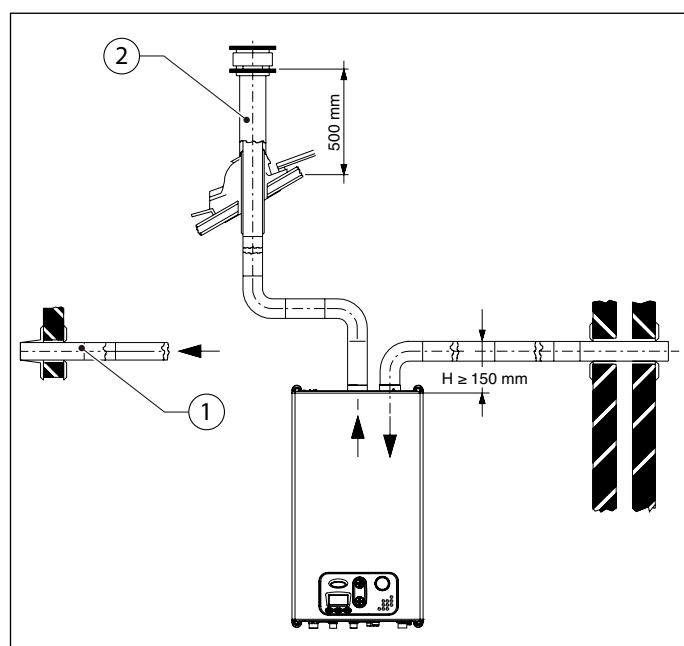


Fig. 18 Exemples d'aspiration de l'air/évacuation des fumées

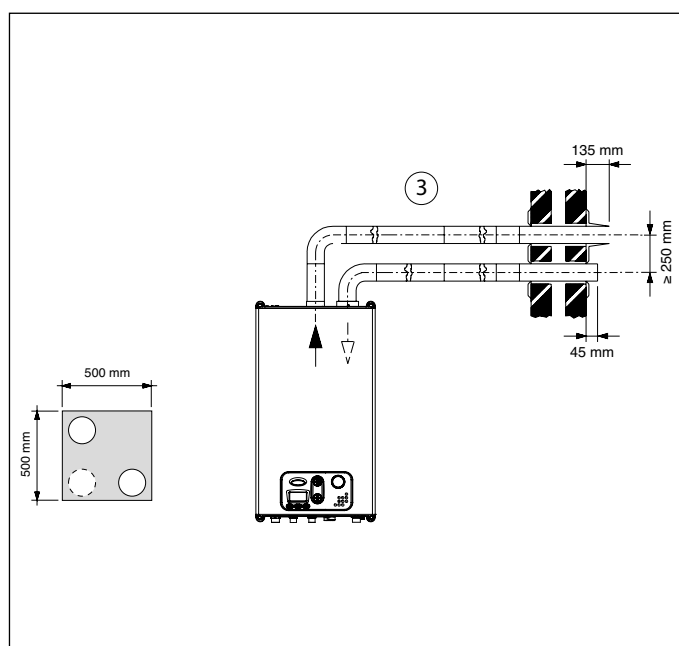


Fig. 19 Exemple d'aspiration de l'air/évacuation des fumées

Exemple 1. Aspiration de l'air primaire et évacuation des fumées des deux murs périphériques externes opposés.

Exemple 2. Aspiration de l'air primaire du mur périphérique et évacuation des fumées sur le toit.

Exemple 3. Aspiration de l'air primaire du mur périphérique et évacuation des fumées du même mur périphérique externe.


Type d'installation C62

- Prévalence résiduelle maximale cheminées (aspiration-évacuation) : 105 Pa.
- Aucune eau de condensation à l'intérieur de l'appareil n'est admise.
- La valeur maximale admise pour la recirculation des fumées est de 10 %.

3.7 Mesure en état de fonctionnement du rendement de combustion

3.7.1 Fonction ramonage

La chaudière dispose de la fonction de ramonage qui doit être utilisée pour le mesurage pendant le fonctionnement du rendement de combustion et pour le réglage du brûleur.

Pour activer la fonction ramonage il faut maintenir enfoncées les touches « info » et « reset » en même temps pendant 5 secondes. L'afficheur LCD visualise la température de refoulement et le symbole .

Avec la chaudière en mode de fonctionnement HIVER ou ÉTÉ, en activant la fonction ramonage, la chaudière effectue la séquence d'allumage et passe ensuite à un fonctionnement à puissance fixe préétablie qui correspond à celle sélectionnée avec le paramètre P7 (puissance de chauffage maximale).

Pour quitter la fonction ramonage appuyer sur la touche « Reset » ou attendre 15 minutes.

3.7.2 Mesurages

Conduits coaxiaux

Pour déterminer le rendement de combustion effectuer les mesurages suivants :

- mesure de la température de l'air comburant prélevé dans le trou relatif 1 (voir réf. (A) Fig. 20 Exemples de points de détection de fumées , pour les chaudières à chambre étanche équipées de tuyauterie avec trous prédisposés).
- mesure de la température des fumées et de la quantité de CO₂ prélevé dans le trou relatif 2 (voir réf. (A) Fig. 20 Exemples de points de détection de fumées , pour les chaudières à chambre étanche équipées de tuyauterie avec trous prédisposés).

Effectuer les mesurages spécifiques avec la chaudière à plein régime.

Conduits séparés

Pour déterminer le rendement de combustion effectuer les mesurages suivants :

- mesure de la température de l'air comburant prélevé dans le trou relatif 2 (voir réf. (B) Fig. 20 Exemples de points de détection de fumées , pour les chaudières à chambre étanche équipées de tuyauterie avec trous prédisposés).
- mesure de la température des fumées et de la quantité de CO₂ prélevé dans le trou relatif 1 (voir réf. (B) Fig. 20 Exemples de points de détection de fumées , pour les chaudières à chambre étanche équipées de tuyauterie avec trous prédisposés).

Effectuer les mesurages spécifiques avec la chaudière à plein régime.

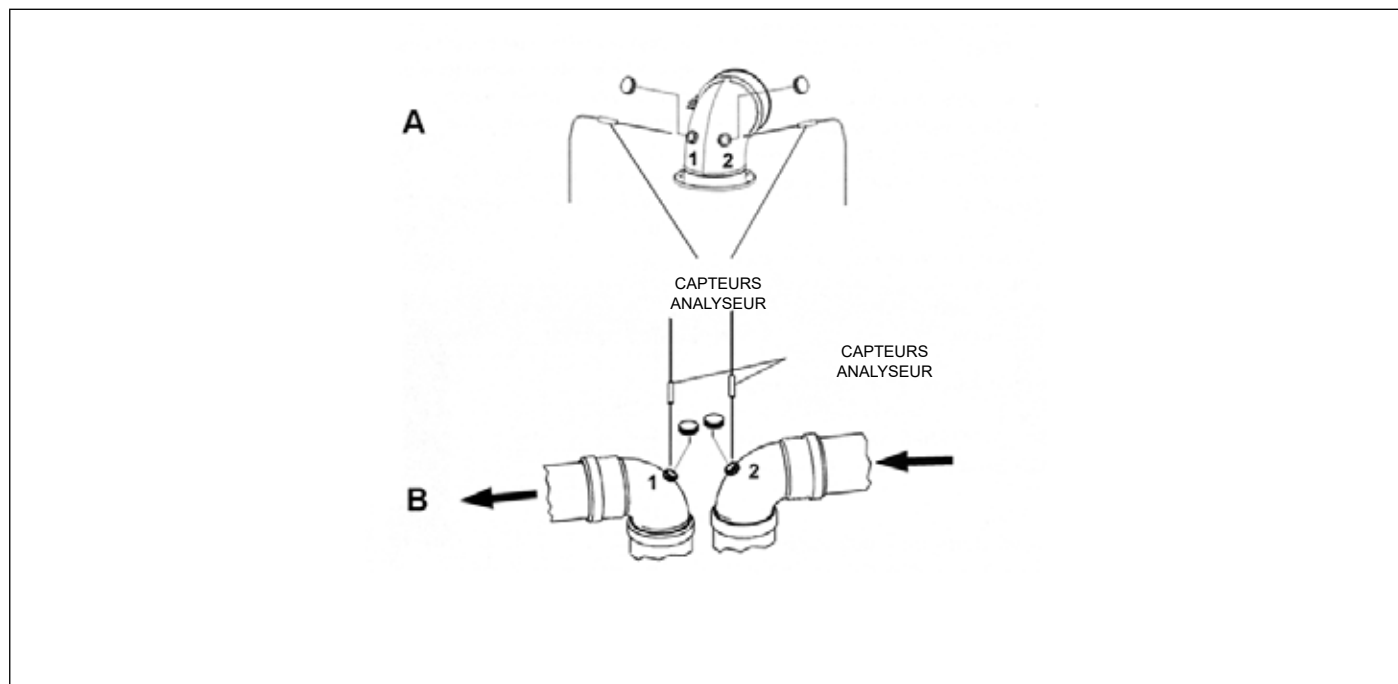


Fig. 20 Exemples de points de détection de fumées

3.8 Raccordement au réseau du gaz

La section de la tuyauterie de gaz doit être dimensionnée sur la base de sa longueur, du type de parcours et du débit de gaz. La tubulure d'alimentation du gaz doit avoir une section égale ou supérieure à celle utilisée dans la chaudière.



DANGER

Respecter les normes d'installation en vigueur que l'on considère ici intégralement transcrites.

On rappelle qu'avant de mettre en service une installation de distribution interne de gaz, donc avant de la brancher au compteur, on doit en vérifier l'étanchéité.

Si une partie de l'équipement n'est pas visible, l'essai d'étanchéité doit précéder la couverture de la conduite.

L'essai d'étanchéité NE doit PAS être effectué avec du gaz combustible : utiliser pour cela de l'air ou de l'azote.

Avec présence de gaz dans les tubulures il est interdit de rechercher des fuites éventuelles avec des flammes, utiliser donc les produits appropriés disponibles dans le commerce.

Pour brancher la connexion de gaz de la chaudière à la tuyauterie d'alimentation, IL EST OBLIGATOIRE d'interposer un joint (A) de butée étanche ayant les dimensions adéquates et d'un matériau approprié (voir Fig. 21 Raccordement au réseau du gaz).

Ce type de connexion N'EST PAS indiqué pour l'emploi de chanvre, ruban en téflon ou produits similaires.

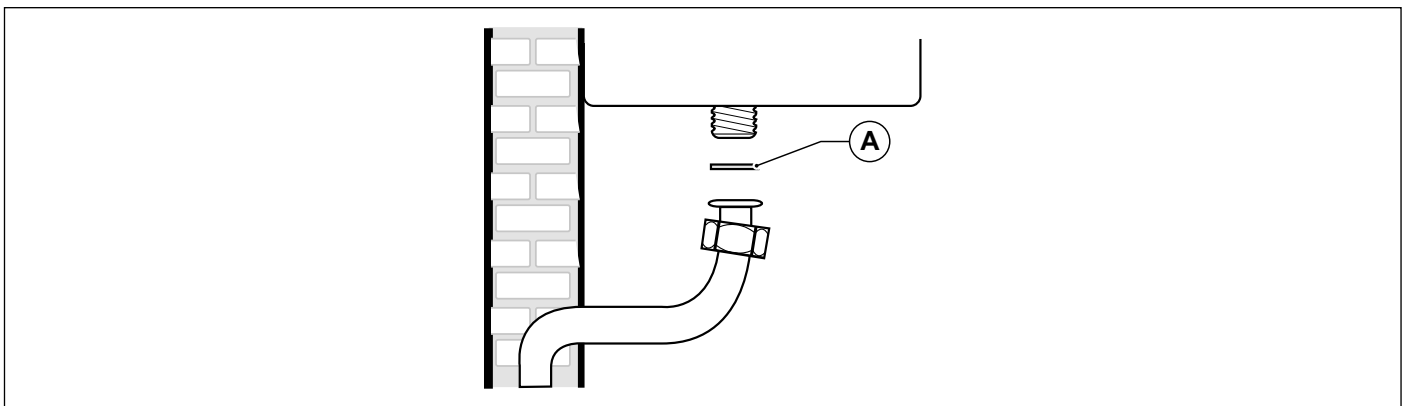


Fig. 21 Raccordement au réseau du gaz

3.9 Raccordements hydrauliques

3.9.1 Chauffage

Avant l'installation on recommande un nettoyage de l'équipement afin d'éliminer les impuretés qui pourraient venir des composants et risqueraient d'endommager le circulateur et l'échangeur.

Le refoulement et le retour du chauffage doivent être branchés à la chaudière, aux raccords respectifs de 3/4" M et R (voir Fig. 11 Gabarit en papier).

Pour le dimensionnement des tuyaux du circuit de chauffage il faut tenir compte des pertes de charge provoquées par les radiateurs, par les vannes thermostatiques éventuelles, par les vannes de fermeture des radiateurs et par la configuration de l'installation.



AVERTISSEMENT

Il est préférable de convoyer aux égouts l'évacuation de la soupape de sécurité montée sur la chaudière. En absence de ce type de précaution, une intervention éventuelle de la soupape de sécurité peut provoquer l'inondation de la pièce où la chaudière est installée.

Le producteur décline toute responsabilité pour tout préjudice occasionné à des personnes, à des animaux ou à des choses à cause de l'inobservance de ces indications.

3.9.2 Sanitaire

Avant l'installation on recommande un nettoyage de l'équipement afin d'éliminer les impuretés qui pourraient venir des composants et risqueraient d'endommager le circulateur et l'échangeur.

Modèle CTFS/CTN

L'entrée de l'eau froide et la sortie de l'eau chaude sanitaire doivent être raccordées à la chaudière aux raccords respectifs de 1/2" F et C.

Modèle RTFS/RTN

L'entrée de l'eau froide doit être raccordée à la chaudière aux raccords respectifs de 1/2" C.

La dureté de l'eau d'alimentation conditionne la fréquence de nettoyage et/ou de remplacement de l'échangeur secondaire à plaques.

Modèle RBTF/RBTN

Le retour du chauffe-eau (RB) et le refoulement au chauffe-eau (MB) doivent être raccordés à la chaudière aux raccords respectifs de 1/2" F et C.



AVERTISSEMENT

En fonction de la dureté de l'eau d'alimentation, il faut évaluer l'opportunité d'installer des appareillages domestiques appropriés de dosage de produits à pureté alimentaire qui peuvent être employés pour le traitement des eaux potables en conformité aux normes en vigueur dans le Pays d'installation.

En présence d'eaux d'alimentation avec dureté supérieure à 15°F il est toujours préférable d'effectuer le traitement de l'eau.

L'eau provenant des adoucisseurs communs peut, du fait des caractéristiques physico-chimiques qu'elle prend, ne pas être compatible avec certains composants de l'installation de chauffage, dans la mesure où le chargement de l'installation est fait avec l'eau du circuit sanitaire.

Pour cette raison, il est préférable d'utiliser des doseurs de polyphosphates.

3.10 Branchement au réseau électrique

La chaudière est fournie d'un câble d'alimentation tripolaire en dotation, déjà branché d'un côté à la carte électronique et protégé contre l'arrachage par un système de blocage du câble.

La chaudière doit être raccordée au réseau d'alimentation électrique à 230V-50Hz.

Pour le branchement respecter la polarité en raccordant correctement les phases et le neutre.

Au cours de l'installation, respecter les normes en vigueur que l'on considère ici intégralement transcrites.

Un interrupteur bipolaire avec une distance minimale entre les contacts de 3 mm doit être installé en amont de la chaudière, ayant un accès facile qui permette de couper l'alimentation électrique et d'effectuer en toute sécurité toutes les opérations d'entretien.

La ligne d'alimentation de la chaudière doit être protégée par un interrupteur magnétothermique différentiel avec une capacité d'interruption adéquate. Le réseau d'alimentation électrique doit avoir une mise à la terre appropriée.

Il est nécessaire de vérifier cette condition fondamentale de sécurité; en cas de doute, demander un contrôle approfondi à du personnel professionnellement qualifié.



AVERTISSEMENT

Le producteur n'est absolument pas responsable pour des dommages éventuels causés par le manque de mise à la terre de l'installation : il ne faut pas utiliser comme prises de terre les tuyauteries de l'équipement du gaz, de distribution de l'eau ou de chauffage.

3.11 Branchement au thermostat d'ambiance (en option)

La chaudière peut être branchée à un thermostat d'ambiance (en option, non obligatoire).

Les contacts du thermostat d'ambiance doivent supporter une charge de 5 mA à 24 VCC.

Les câbles du thermostat d'ambiance doivent être branchés aux bornes (1) et (2) de la carte électronique (voir *Schémas électriques*) après avoir éliminé la barrette de connexion fournie en dotation avec la chaudière.

Les câbles du thermostat d'ambiance ne doivent pas être gainés avec les câbles de l'alimentation électrique.

3.12 Installation et fonctionnement avec Commande à Distance Open Therm (en option)



AVERTISSEMENT

Utiliser seulement des Commandes à Distance d'origine, fournies par le producteur.

Si on utilise des Commandes à Distance non d'origine, non fournies par le producteur, le fonctionnement correct de la Commande à Distance et de la chaudière n'est pas garanti.

On peut raccorder à la chaudière une Commande à Distance Open Therm (en option, non obligatoire, fournie par le producteur).

L'installation de la Commande à Distance doit être confiée exclusivement à du personnel qualifié.

Pour l'installation de la Commande à Distance suivre les instructions jointes à la Commande à distance même.

Positionner la Commande à Distance sur un mur interne de l'habitation, à une hauteur d'environ 1,5 m du sol, en position appropriée pour pouvoir détecter correctement la température du milieu en évitant d'effectuer l'installation dans des niches, derrière des portes ou des rideaux, à côté de sources de chaleur, dans un lieu exposé aux rayons solaires, aux courants d'air ou aux jets d'eau.

Les câbles de la Commande à Distance doivent être branchés aux bornes (3) et (4) de la carte électronique.

La connexion de la commande à distance est protégée contre la polarité inversée, cela veut dire que les connexions peuvent être échangées.



AVERTISSEMENT

La Commande à Distance ne doit pas être branchée à l'alimentation électrique 230 V ~ 50 Hz.

Les câbles de la Commande à Distance ne doivent pas être gainés avec les câbles de l'alimentation électrique: si cela n'était pas possible on pourrait avoir des perturbations à cause des autres câbles électriques ce qui pourrait entraîner des problèmes de fonctionnement de la Commande à Distance même.

Pour la programmation complète de la commande à distance se référer à la notice d'instructions contenue dans le kit de la Commande à Distance même.

La communication entre la carte et la Commande à Distance, s'effectue avec la chaudière en n'importe quel mode de fonctionnement: OFF, ÉTÉ, HIVER, CHAUFFAGE SEUL.

L'afficheur de la chaudière reflète les réglages effectués depuis la Commande à Distance, en ce qui concerne le mode de fonctionnement.

Au moyen de la Commande à Distance il est possible de lire et programmer une série de paramètres, dénommés **TSP**, réservés au personnel qualifié.

La configuration du paramètre **TSP0** définit le tableau des données par défaut et recharge toutes les données d'origine, en annulant toutes les modifications éventuelles effectuées précédemment sur chaque paramètre.

S'il est déterminé que la valeur d'un seul paramètre est incorrecte, sa valeur est rétablie en la sélectionnant dans la table de données par défaut.

Si la valeur qu'on tente d'établir est hors des limites admises par le paramètre, la nouvelle valeur est refusée. La valeur existante est donc conservée.

3.13 Installation de la sonde extérieure (en option) et fonctionnement à température glissante

La chaudière peut être branchée à une sonde pour le mesurage de la température extérieure (en option, non obligatoire, fournie par le producteur) pour le fonctionnement à température glissante.



AVERTISSEMENT

Utiliser seulement des sondes extérieures d'origine, fournies par le producteur.

Si on utilise des sondes extérieures non d'origine, non fournies par le producteur, le fonctionnement correct de la sonde extérieure et de la chaudière n'est pas garanti.

La sonde pour la mesure de la température extérieure doit être branchée avec un câble à double isolation ayant une section minimale de 0,35 mm².

La sonde extérieure doit être branchée aux bornes (5) et (6) de la carte électronique de la chaudière.



AVERTISSEMENT

Les câbles de la sonde pour la mesure de la température extérieure NE doivent PAS être gainés avec les câbles de l'alimentation électrique.

La sonde extérieure doit être installée sur un mur exposé au NORD – NORD-EST, dans une position protégée contre les agents atmosphériques.

Ne pas installer la sonde extérieure dans une baie de fenêtre, à proximité de bouches de ventilation ou de sources de chaleur.

La sonde de température extérieure agit en modifiant automatiquement la température de refoulement du chauffage en fonction de :

- Température extérieure mesurée.
- Courbe de thermorégulation sélectionnée.
- Température ambiante fictive sélectionnée.

La courbe de thermorégulation est sélectionnée au moyen du paramètre **P10**.

Pendant le réglage, la valeur programmée clignote sur l'afficheur LCD. Cette valeur peut être également lue sur la Commande à Distance (si installée), au moyen du paramètre **TSP10**.

La température ambiante fictive est sélectionnée avec les touches **+/- CHAUFFAGE** qui, avec la sonde de température extérieure installée, perdent leur fonction de réglage de la température de l'eau de chauffage (voir *Fonctionnement avec sonde extérieure (en option)* à la page 13).

Le paramètre **P30** de la chaudière permet d'afficher la valeur de la température extérieure détectée par la sonde externe.

Dans la figure sont représentées les courbes pour une valeur de température ambiante fictive égale à 20 °C. Avec le paramètre **P10** il est possible de sélectionner la valeur des courbes représentées (voir Fig. 22 Courbes de thermorégulation).

En modifiant sur l'afficheur de la chaudière la valeur de la température ambiante fictive, les courbes se déplacent respectivement vers le haut ou vers le bas de la même valeur.

Avec la température ambiante fictive égale à 20°C, par exemple, en choisissant la courbe qui correspond au paramètre 1, si la température extérieure est égale à -4°C, la température de refoulement sera de 50°C.

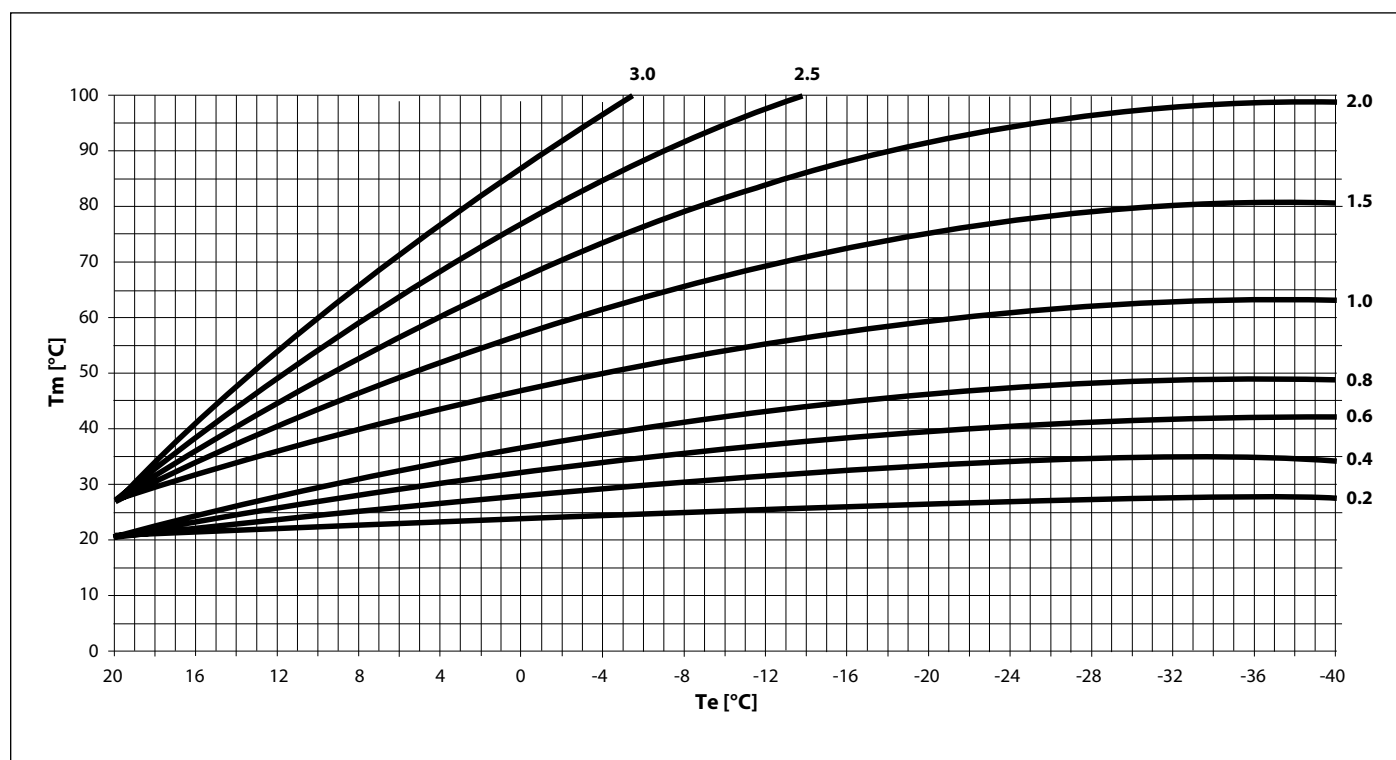


Fig. 22 Courbes de thermorégulation

Tm il indique la température de refoulement en °C

Te il indique la température extérieure en °C


3.14 Paramètres TSP

La chaudière est fournie d'une série de paramètres qui en gèrent le fonctionnement.

Pour modifier les paramètres, appuyer en même temps sur les touches **Reset** et - **CHAUFFAGE** pendant 3 secondes.

Faire défiler les paramètres en appuyant sur les touches +/- **CHAUFFAGE**.

Une fois positionné sur le paramètre souhaité, appuyer sur la touche **ok**.

Le symbole  s'affiche pour indiquer qu'il est possible de modifier la valeur du paramètre.

La valeur du paramètre peut être modifiée en appuyant sur les touches +/- **CHAUFFAGE**

Pour confirmer la modification de la valeur, appuyer sur la touche **ok**.

Pour quitter la fonction de modification des paramètres, appuyer sur la touche **Reset**.

Paramètre	Description	Limites valeur programmable	Valurs par défaut	Remarques
P0 - TSP0	Type gaz d'alimentation	0 ÷ 1	En fonction du modèle	0 = GPL 1 = méthane
P3 - TSP3	Sélection du type de chaudière	1 ÷ 3	En fonction du modèle	1 = combinée avec échangeur à plaques 2 = chauffage seul 3 = avec chauffe-eau extérieur
P6 - TSP6	Réglage puissance allumage	0 ÷ 100 % (min-max)	0 %	Avec P6=0 fonctionnement avec rampe d'allumage Avec P6≠0 allumage à la puissance choisie (P6=1 puissance mini ÷ P6=100 puissance maxi)
P7 - TSP7	Puissance maximale en chauffage	10 ÷ 100%	100 %	n.d.
P10 - TSP10	Courbes de chauffage	0 ÷ 3	1,5	résolution 0,05
P11 - TSP11	Temporisation du thermostat chauffage	0 ÷ 10 min.	4	n.d.
P12 - TSP12	Temporisation rampe de montée en puissance du chauffage	0 ÷ 10 min.	1	n.d.
P13 - TSP13	Temporisation post-circulation chauffage, antigel, ramonage	0 ÷ 180 sec.	30	n.d.
P15 - TSP15	Retard anti-coup de bélier programmable	0 ÷ 3 sec.	0	n.d.
P16 - TSP16	Retard lecture thermostat d'ambiance/Commande à Distance	0 ÷ 199 sec.	0	n.d.
P17 - TSP17	Relais multifonction	0 ÷ 3	0	0 = blocage et anomalie 1 = demande depuis thermostat d'ambiance 1/Commande à Distance 2 = ne pas utiliser 3 = demande depuis thermostat d'ambiance 2

Tab. 11 Limites programmables pour les paramètres TSP et valeurs par défaut en fonction du type de chaudière (TSP0) - I

Paramètre	Description	Limites valeur programmable	Valurs par défaut	Remarques
P27 - TSP27	Température remise à zéro temporisateur chauffage	20 ÷ 78 °C	30 °C	n.d.
P28 - TSP28	Sélection hydraulique pour commande relais vanne de déviation	0 ÷ 1	0	0 = pompe recirculation + de dérivation 1 = double pompe
P29	Configuration paramètres par défaut (excepté pour P0; P1; P2; P17 P28)	0 ÷ 1	0	0 = paramètres utilisateur 1 = paramètres par défaut
P30	Affichage température extérieure	n.d.	n.d.	seulement avec sonde extérieure branchée
P31	Affichage de la température de refoulement	n.d.	n.d.	n.d.
P32	Température de refoulement nominale calculée	n.d.	n.d.	seulement avec sonde extérieure branchée
P42	Affichage de la température sanitaire plaques.	n.d.	n.d.	CTFS/CTN seulement
P44	Visualisation de la température du chauffe-eau	n.d.	n.d.	Seulement pour RTFS/RTN et RBTFS/RBTN avec sonde chauffe-eau (en option)
P50	Visualisation type de chaudière	C; B	En fonction du modèle	C = tirage forcé B = tirage naturel
P51	Affichage dernier blocage de chaudière	n.d.	Code anomalie	n.d.
P52	Affichage avant-dernier blocage de chaudière	n.d.	Code anomalie	n.d.
P53	Affichage troisième avant le dernier blocage de chaudière	n.d.	Code anomalie	n.d.
P54	Affichage quatrième avant le dernier blocage de chaudière	n.d.	Code anomalie	n.d.
P55	Affichage cinquième avant le dernier blocage de chaudière	n.d.	Code anomalie	n.d.
P56	Nombre d'anomalies depuis la dernière remise à zéro	n.d.	n.d.	n.d.
P57	Affichage des mois d'utilisation de la carte	n.d.	n.d.	n.d.
P95	Remise à zéro affichages des blocages et des anomalies	0 ÷ 1	n.d.	0 = OFF 1 = remise à zéro blocages et anomalies

Tab. 12 Limites programmables pour les paramètres TSP et valeurs par défaut en fonction du type de chaudière (TSP0) - II

3.15 Remplissage du circuit

Lorsque tous les raccordements de l'installation ont été effectués on peut procéder au remplissage du circuit de chauffage.

Cette opération doit être effectuée avec précaution en respectant les phases suivantes :

- Ouvrir les bouchons de purge des radiateurs et s'assurer du fonctionnement correct de la vanne automatique de la chaudière.
- Ouvrir progressivement le robinet de charge approprié en s'assurant que les bouchons de purge automatiques éventuels, installés sur l'équipement, fonctionnent régulièrement (voir Fig. 2 Robinets de remplissage).
- Fermer les clapets de dégazage des radiateurs dès que l'eau sort.
- Contrôler avec le manomètre de la chaudière que la pression a atteint la valeur de $1 \pm 1,3$ bar ;
- Fermer le robinet de charge et donc faire sortir l'air de nouveau à travers les bouchons de purge des radiateurs.
- Après avoir allumé la chaudière et lorsque le système a atteint la température d'exercice, arrêter le fonctionnement de la pompe et répéter les opérations de dégazage du circuit.
- Laisser refroidir l'installation et ramener la pression de l'eau à $1 \pm 1,3$ bar.



ATTENTION

Après une certaine période d'inactivité de la chaudière, la pompe pourrait être bloquée.

Avant d'effectuer l'allumage de la chaudière, il est nécessaire d'effectuer l'opération de déblocage de la pompe en agissant comme indiqué ci-après :

- Retirer l'habillage de la chaudière.
 - Dévisser la vis de protection située au centre du moteur de la pompe.
 - En enlevant la vis de protection on pourrait avoir une légère fuite d'eau.
 - Introduire un tournevis dans le trou et donc tourner manuellement l'arbre du circulateur dans le sens des aiguilles d'une montre.
 - Avant de remonter le corps de la chaudière essuyer les surfaces mouillées.
 - Lorsque l'opération de déblocage est terminée, revisser la vis de protection et vérifier qu'il n'y a pas de fuites d'eau.
-



AVERTISSEMENT

Le pressostat de sécurité contre le manque d'eau ne permet pas le démarrage du brûleur quand la pression est inférieure à 0,4/0,6 bar.

La pression de l'eau dans le circuit de chauffage ne doit pas être inférieure à 1 bar. Si elle est inférieure, agir sur le robinet de remplissage de la chaudière.

L'opération doit être effectuée avec le système froid.

Le manomètre présent sur le panneau de réglage permet de lire la pression du circuit de chauffage.



AVERTISSEMENT

En ce qui concerne le traitement de l'eau des installations domestiques de chauffage, afin d'optimiser le rendement et la sécurité, de préserver ces conditions dans le temps, de garantir le fonctionnement régulier, y compris celui d'équipements auxiliaires, de réduire au minimum la consommation d'énergie, en se conformant de cette façon aux normes et aux réglementations en vigueur dans le Pays d'installation, on préconise d'utiliser des produits spécifiques appropriés aux équipements à métaux multiples.

3.16 Démarrage de la chaudière

3.16.1 Vérifications préliminaires.

Avant de mettre la chaudière en fonction, il faut vérifier que :

- Le conduit d'évacuation des fumées et la partie finale sont installés conformément aux instructions: avec la chaudière allumée, aucune fuite des joints d'étanchéité des produits de la combustion n'est admise.
- La tension d'alimentation de la chaudière doit être de 230 V ~ 50 Hz.
- Le circuit est correctement rempli d'eau (pression au manomètre 1±1,3 bar).
- Les robinets éventuels d'isolement des tuyauteries sont ouverts.
- Le gaz du réseau correspond à celui d'étalonnage de la chaudière: dans le cas contraire il faudra effectuer la conversion de la chaudière pour l'adapter au gaz disponible (voir *Adaptation à l'utilisation d'autres gaz et réglage du brûleur* à la page 56). Cette opération doit être exécutée par du personnel technique qualifié.
- Le robinet d'alimentation du combustible est ouvert.
- Il n'y a pas de fuites de gaz combustible.
- Que l'interrupteur électrique en amont de la chaudière est enclenché.
- La soupape de sécurité n'est pas bloquée.
- Il n'y a pas de fuites d'eau.
- La pompe n'est pas bloquée.

3.16.2 Allumage et extinction

Pour allumer et éteindre la chaudière, se conformer à la section **Remarques destinées à l'Usager**. *Instructions pour l'utilisateur* à la page 8).

3.17 Prévalence disponible

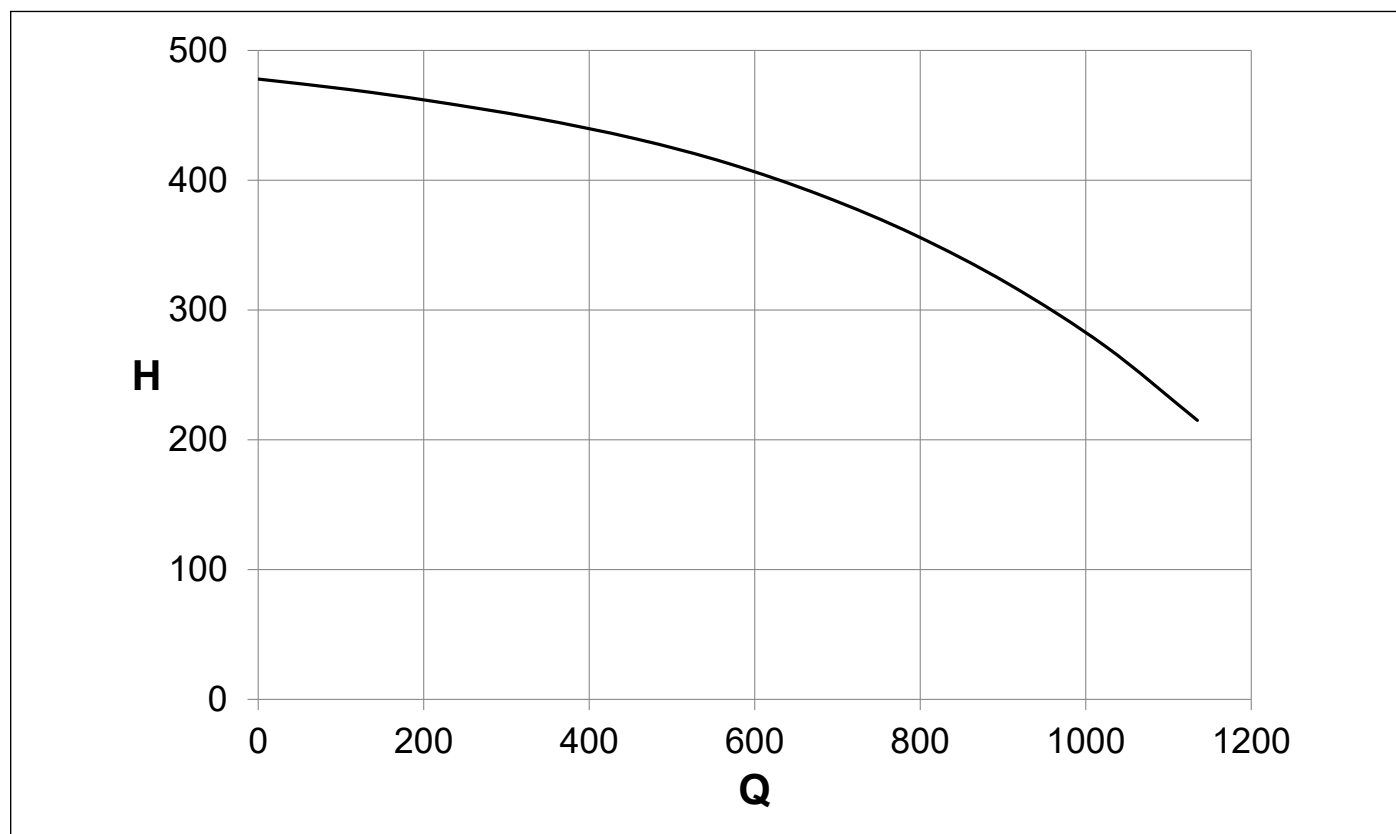


Fig. 23 Prévalence disponible

Q Débit (l/h)

H Prévalence disponible (mbar)

3.18 Schémas électriques

CTFS

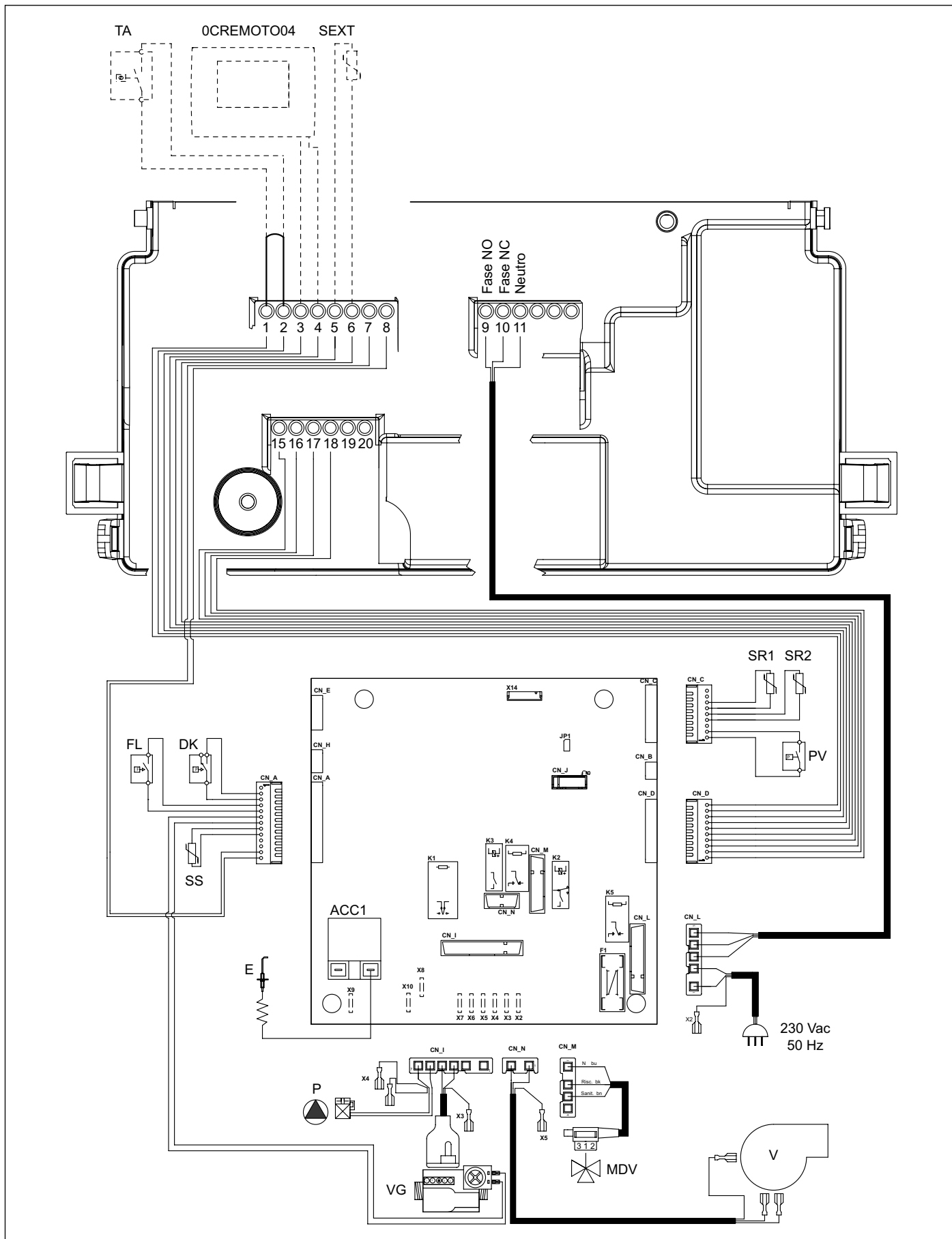


Fig. 24 Schéma électrique CTFS

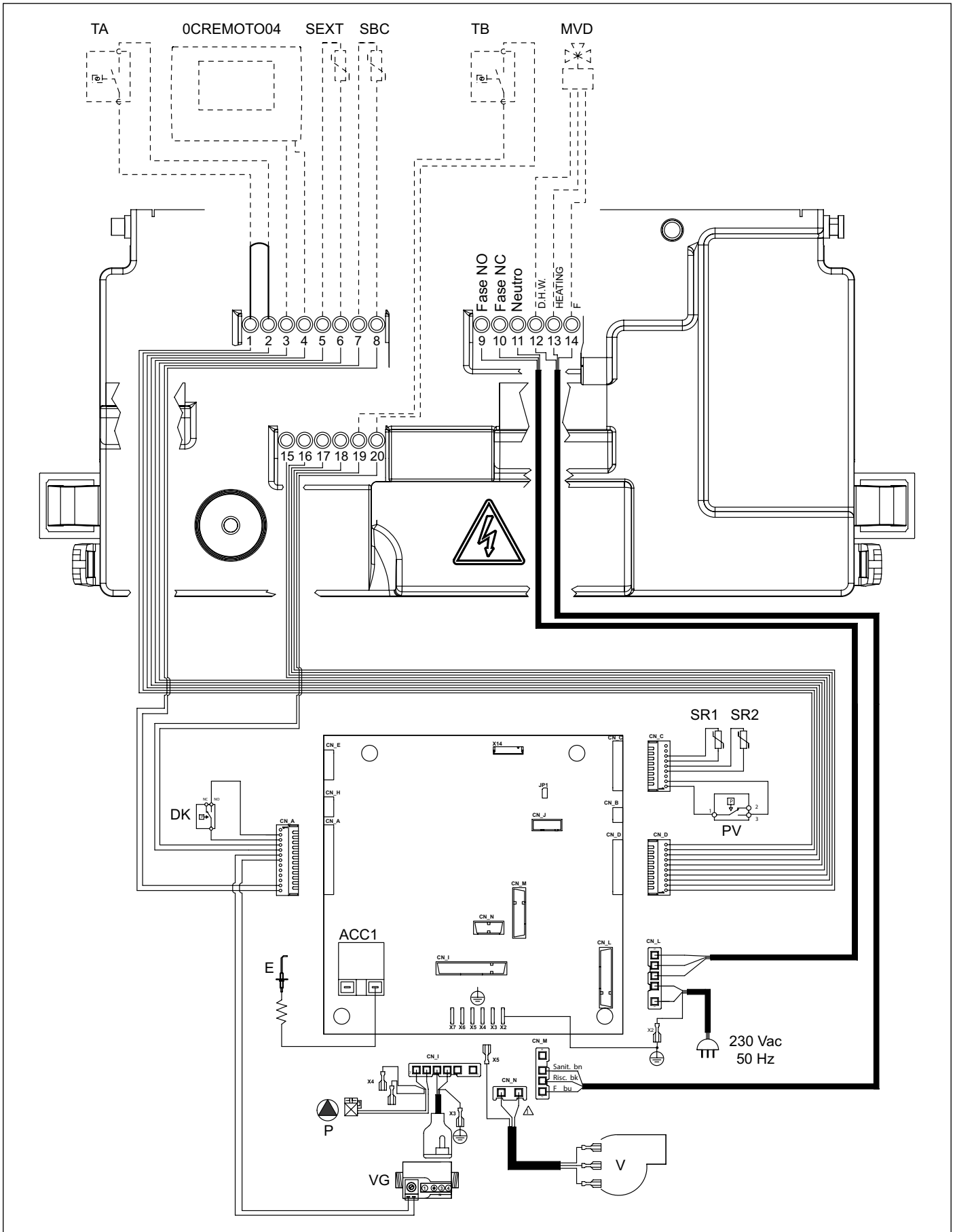


Fig. 25 Schéma électrique RTFS

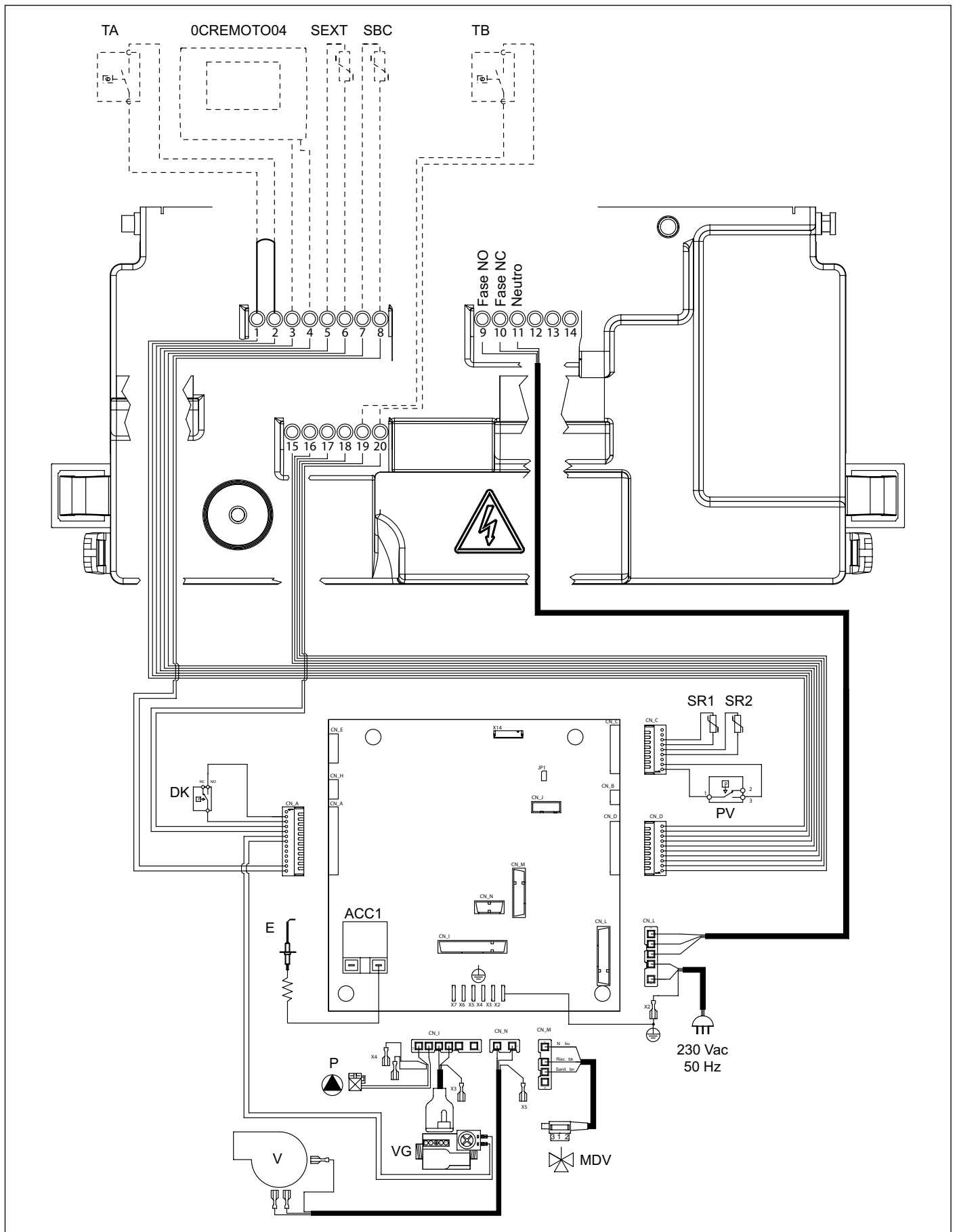


Fig. 26 Schéma électrique RBTF5

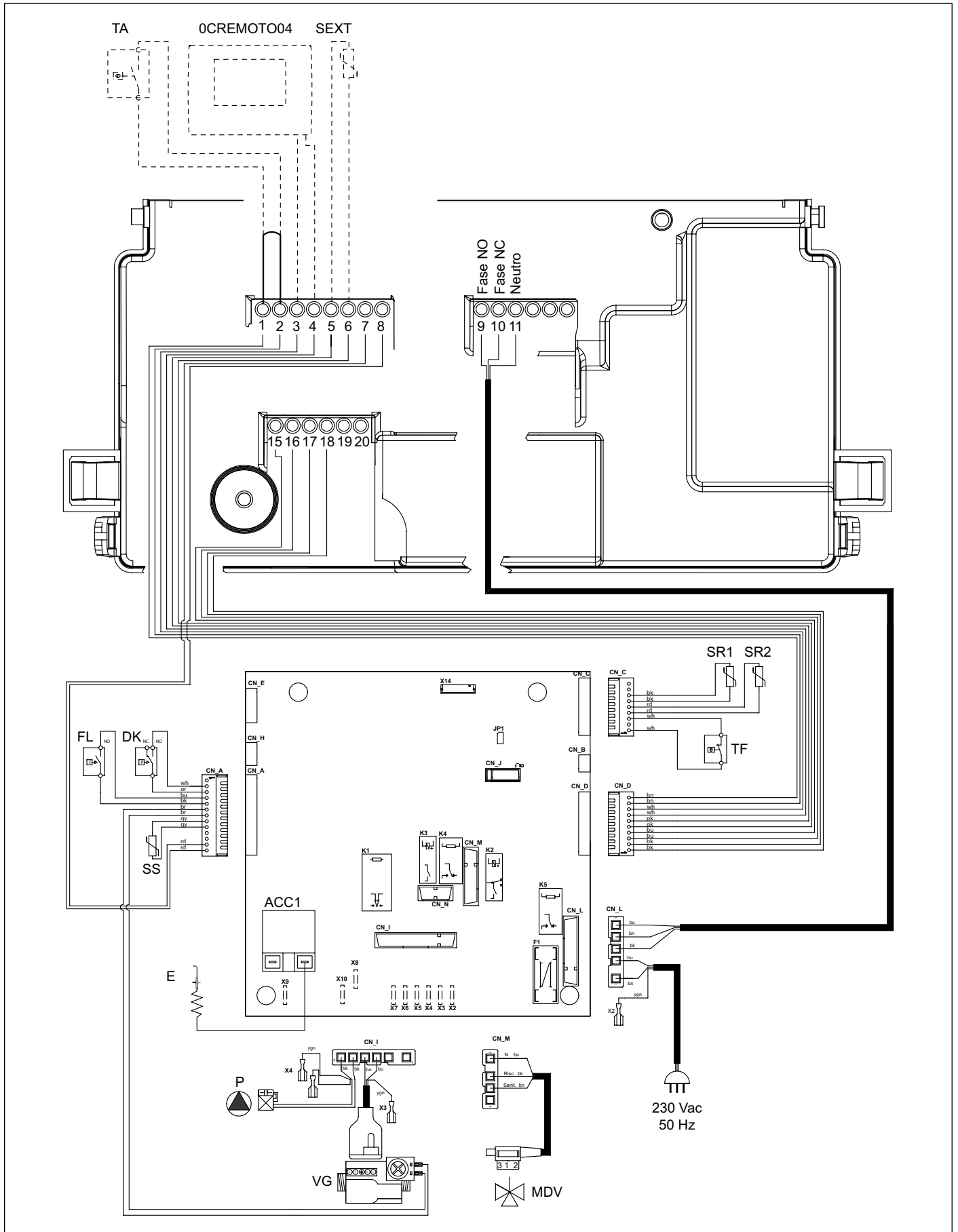


Fig. 27 Schéma électrique CTN

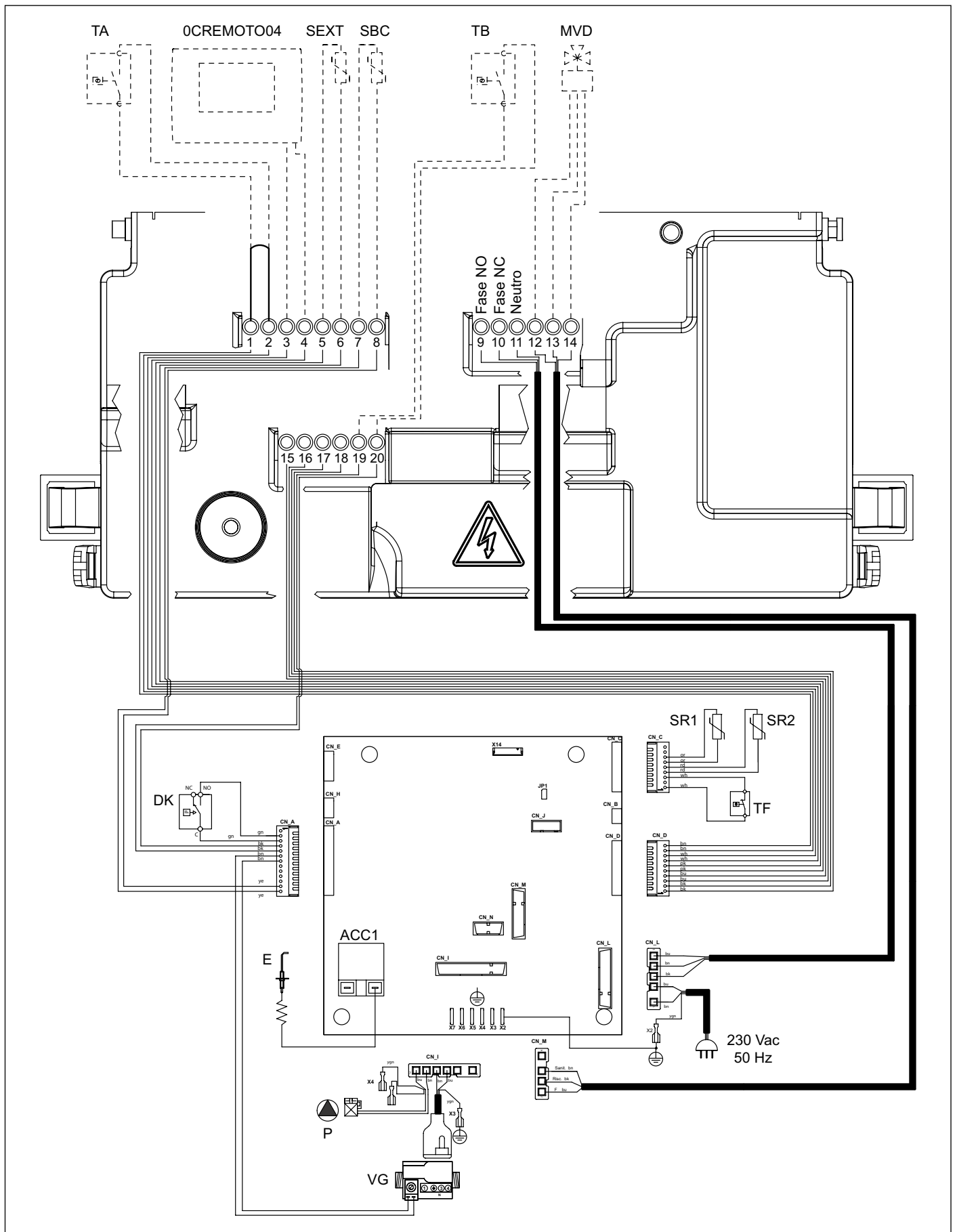


Fig. 28 Schéma électrique RTN

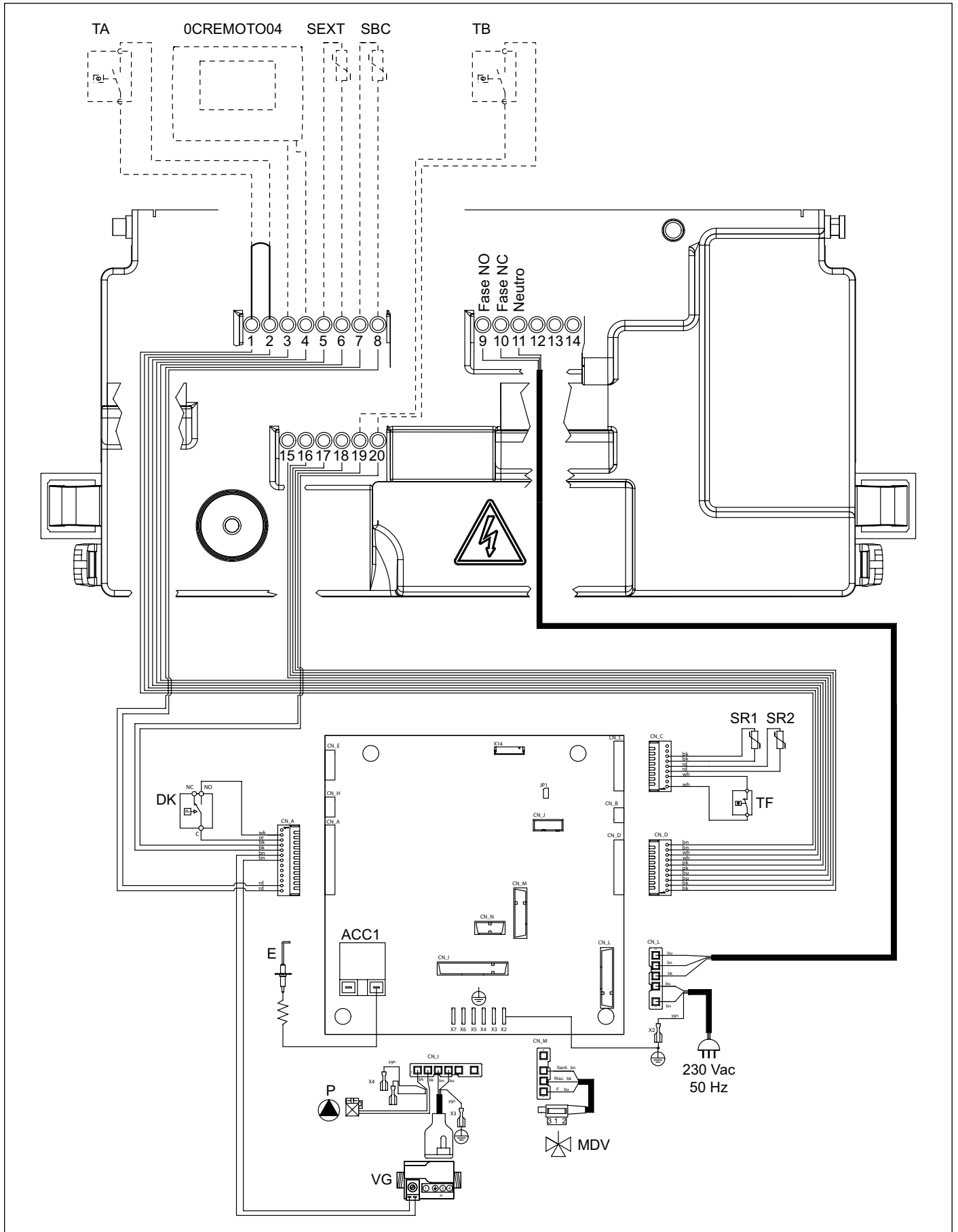


Fig. 29 Schéma électrique RBTN

Raccordements internes

- DK : pressostat eau
SR1-SR2 : sonde chauffage NTC 10K Ohm à 25°C B=3435 (double)
SM1-SM2 : sonde chauffage NTC 10K Ohm à 25°C B=3435 (double)
PV : pressostat air
TF : thermostat fumées
VG : vanne gaz
P : circulateur chaudière.
FL : fluxostat
SS : capteur sanitaire NTC 10k Ohm à 25 °C B=3435
E : électrode d'allumage/de détection flamme
V : ventilateur asynchrone
0CREMOTO04 : Commande à Distance OpenTherm
CN_A-CN_M : .. connecteurs signal / charges
X2-X7 : connecteurs de terre
MDV : vanne de déviation électrique

Raccordements à réaliser par l'installateur

- 1-2: thermostat d'ambiance (TA)
3-4: Commande à distance
5-6: sonde extérieure NTC 10K Ohm à 25°C B=3977 (SEXT)
7-8: sonde chauffe-eau chaudière (SBC, seulement RTFS/RTN/RBTFS/RBTN)
9-10-11: relais programmable (230 Vac 5A cosfi=1)
9: phase (NON)
10: phase (NC)
11: neutre (COMMUN)
12-13-14: vanne de déviation à 3 voies (seulement RTFS/RTN)
12: sanitaire (neutre, NF)
13: chauffage (neutre, NO)
14: phase (COMMUN)
15-16: non utilisé
17-18: non utilisé
19-20: thermostat chauffe-eau (TB)

3.18.1 Relation entre la température et la résistance nominale de toutes les capteurs NTC (B=3435)

T (°C)	0	2	4	6	8
0	27203	24979	22959	21122	19451
10	17928	16539	15271	14113	13054
20	12084	11196	10382	9634	8948
30	8317	7736	7202	6709	6254
40	5835	5448	5090	4758	4452
50	4168	3904	3660	3433	3222
60	3026	2844	2674	2516	2369
70	2232	2104	1984	1872	1767
80	1670	1578	1492	1412	1336
90	1266	1199	1137	1079	1023

Tab. 13 Relation « Température - Résistance nominale » des capteurs de température

3.19 Adaptation à l'utilisation d'autres gaz et réglage du brûleur



AVERTISSEMENT

Les chaudières sont produites pour le type de gaz indiqué sur l'étiquette de l'emballage et sur la plaque des données techniques de la chaudière.

Des transformations éventuelles successives devront être réalisées impérativement par du personnel qualifié, qui devra utiliser les accessoires opportunément mis à disposition par le producteur et il devra effectuer les opérations de modification et les réglages nécessaires pour une mise au point optimale de l'équipement.

3.19.1 Transformations de MÉTHANE à GPL

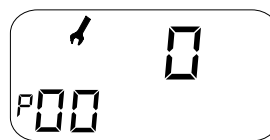
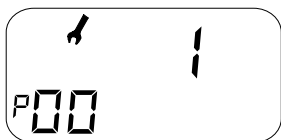
- démonter le brûleur principal;
- démonter les injecteurs du brûleur principal et les remplacer avec ceux ayant un diamètre correspondant au nouveau type de gaz;



ATTENTION

Il est obligatoire de monter des joints en cuivre.

- remonter le brûleur principal;
- modifier la valeur du paramètre **P00** de 1 à 0.



3.19.2 Transformations de GPL à MÉTHANE

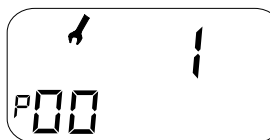
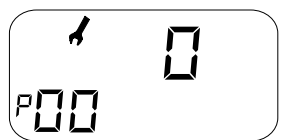
- démonter le brûleur principal;
- démonter les injecteurs du brûleur principal et les remplacer avec ceux ayant un diamètre correspondant au nouveau type de gaz;



ATTENTION


Il est obligatoire de monter des joints en cuivre.

- remonter le brûleur principal;
- modifier la valeur du paramètre **P00** de 0 à 1.



3.19.3 Réglage de la vanne gaz

Réglage de la puissance maximum

- Vérifier la valeur de la pression d'alimentation (voir *Données de fonctionnement* à la page 27);
- Enlever le couvercle en plastique **A**, situé au sommet de la bobine du modulateur, qui protège les vis de réglage du régulateur de pression ;
- Brancher un manomètre à la prise de pression **IN** pour vérifier la pression à l'entrée et **OUT** pour vérifier la pression à la sortie ;
- Sélectionner sur le tableau des commandes le mode «HIVER» ou «CHAUFFAGE SEUL» , en appuyant sur la touche « Sélection état de fonctionnement » (C) sur le panneau des commandes;
- Activer la fonction ramonage en maintenant enfoncées les touches « info » et « reset » en même temps pendant 5 secondes. L'afficheur LCD visualise la température de départ et le symbole  ;
- Tourner dans le sens DES AIGUILLES D'UNE MONTRE l'écrou **B** de réglage en laiton du maximum pour augmenter la pression aux injecteurs, le tourner dans le sens INVERSE DES AIGUILLES D'UNE MONTRE pour diminuer la pression aux injecteurs ;
- Pour le fonctionnement à GPL visser complètement l'écrou **B** en le tournant dans le sens DES AIGUILLES D'UNE MONTRE.

Réglage de la puissance minimum

- Débrancher électriquement la bobine du modulateur **D** ;
- Allumer le brûleur et contrôler si la valeur de la pression « MINIMALE » est correspondante à la valeur indicative (voir *Données de fonctionnement* à la page 27);
- Pour régler la valeur de la pression, maintenir bloqué l'écrou **B** en laiton avec une clé de 10 mm, tourner la vis **C** en plastique DANS LE SENS DES AIGUILLES D'UNE MONTRE pour augmenter la pression, DANS LE SENS INVERSE DES AIGUILLES D'UNE MONTRE pour la diminuer ;
- Rebrancher électriquement la bobine du modulateur.

Opérations conclusives

- allumer la chaudière et en vérifier le fonctionnement correct;
- contrôler de nouveau les valeurs de la pression minimale et maximale de la vanne gaz;
- si nécessaire procéder aux retouches éventuels;
- remonter le couvercle en plastique **A** sur les vis;
- refermer les prises de pression de gaz;
- contrôler qu'il n'y a pas de fuites de gaz.

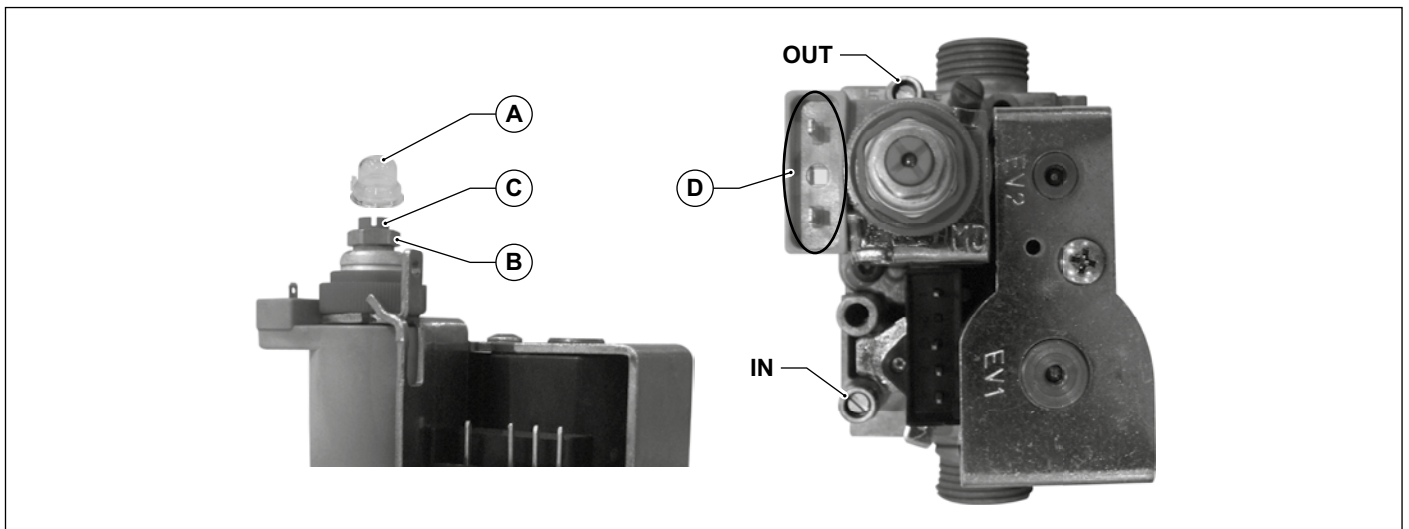


Fig. 30 SIT 845

4. Essai et contrôle de la chaudière

4.1 Contrôles préliminaires

Avant d'effectuer le contrôle de la chaudière vérifier que :

- le conduit d'évacuation des fumées et la partie finale sont installés conformément aux instructions: **avec la chaudière allumée, aucune fuite des joints d'étanchéité des produits de la combustion n'est admise;**
- la tension d'alimentation de la chaudière doit être de 230 V ~ 50 Hz;
- le circuit est correctement rempli d'eau (pression au manomètre 1+1,3 bar);
- les robinets éventuels d'isolement des tuyauteries sont ouverts;
- le gaz du réseau correspond à celui d'étalonnage de la chaudière: dans le cas contraire il faudra effectuer la conversion de la chaudière pour l'adapter au gaz disponible: cette opération doit être effectuée par du personnel technique qualifié;
- le robinet d'alimentation du combustible est ouvert;
- **qu'il n'y a pas de fuites de gaz combustible ;**
- que l'interrupteur électrique en amont de la chaudière est enclenché;
- la soupape de sécurité à 3 bar n'est pas bloquée;
- il n'y a pas de fuites d'eau;
- la pompe n'est pas bloquée.



AVERTISSEMENT

Au cas où la chaudière ne serait pas installée conformément aux lois et aux normes en vigueur avertir le responsable de l'équipement et ne pas effectuer l'essai de la chaudière.

4.2 Allumage et extinction

Pour l'allumage et l'extinction de la chaudière suivre les **Instructions pour l'Utilisateur**.

5. Entretien



AVERTISSEMENT

Les opérations d'entretien (et de réparation) doivent obligatoirement être effectuées par du personnel qualifié.

Le producteur conseille à sa clientèle de s'adresser, pour les opérations d'entretien et de réparation à un Centre d'Assistance qualifié pour pouvoir assurer une exécution correcte du travail en question.

Un entretien correct de la chaudière lui permet de fonctionner dans les meilleures conditions, en respectant l'environnement et en toute sécurité en ce qui concerne les personnes, les animaux et les choses.

Les opérations de maintenance doivent être effectuées au moins une fois par an.



AVERTISSEMENT

Avant de procéder à toute opération d'entretien qui comporte le remplacement de composants et/ou le nettoyage interne de la chaudière, débrancher l'appareil du réseau d'alimentation électrique.

5.1 Programme d'entretien

Les opérations d'entretien prévoient des opérations de contrôle et de nettoyage comme indiqué à la suite :

opérations d'entretien

- Contrôle général de l'intégrité de la chaudière.
- Contrôle de l'étanchéité du circuit de gaz de la chaudière et du réseau d'alimentation de gaz à la chaudière.
- Contrôle de la pression d'alimentation de la chaudière.
- Contrôle des valeurs minimales et maximales de la pression de gaz à l'injecteur de la chaudière.
- Contrôle de l'allumage de la chaudière.
- Contrôle de l'intégrité, du bon état de conservation et de l'étanchéité des conduits d'évacuation des fumées.
- Contrôle du fonctionnement du pressostat de l'air (modèle TFS) .
- Contrôle de l'intégrité du thermostat de sécurité, monté sur le coupe-tirage (modèle TN) .
- Contrôle du bon état de conservation du dispositif coupe-tirage (modèle TN) .
- Contrôle de l'absence de débordement des fumées et de la bonne évacuation de ces dernières (modèle TN) .
- Contrôle de l'intégrité des dispositifs de sécurité de la chaudière en général.
- Contrôle d'absence de fuites d'eau et de l'absence d'oxydations des raccords de la chaudière.
- Contrôle de l'efficacité de la soupape de sécurité de l'installation.
- Contrôle de la charge du vase d'expansion.
- Contrôle de l'efficacité du pressostat de l'eau.

Opérations de nettoyage

- Nettoyage intérieur général de la chaudière.
- Nettoyage des injecteurs de gaz.
- Nettoyage du circuit d'aspiration d'air/évacuation des fumées (TFS) .
- Nettoyage du dispositif coupe-tirage (TN) .
- Nettoyage de la grille de ventilation du local où est installée la chaudière (TN) .
- Nettoyage de l'échangeur de chaleur.

Au cas où on interviendrait pour la première fois sur la chaudière vérifier :

- L'aptitude de la pièce pour l'installation
- Les ouvertures de ventilation du local (TN).
- Les conduits d'évacuation des fumées, les diamètres et les longueurs des mêmes.
- L'installation correcte de la chaudière conformément aux instructions contenues dans ce manuel.



AVERTISSEMENT

Au cas où l'appareil ne serait pas en mesure de fonctionner correctement et en absence de danger pour les personnes, les animaux ou les choses, avvertir le responsable de l'équipement et rédiger une déclaration dans ce sens.

5.2 Analyses de combustion

Le contrôle des paramètres de combustion de la chaudière pour l'évaluation du rendement et des émissions polluantes doit être effectué selon les lois et les réglementations en vigueur.

6. Inconvénients, causes et remèdes

6.1 Tableau des inconvénients techniques

ÉTAT DE LA CHAUDIÈRE	INCONVENIENT	CAUSE POSSIBLE	QUE DOIT FAIRE L'UTILISATEUR	QUE DOIT FAIRE LE PERSONNEL QUALIFIÉ	
E01*	Le brûleur ne s'allume pas.	Il n'y a pas de gaz.	Vérifier la présence de gaz. Vérifier l'ouverture des robinets ou l'intervention de soupapes de sécurité éventuelles installées sur les tuyauteries du réseau.		
		La vanne gaz est débranchée.	Contacteur le personnel qualifié	La brancher de nouveau.	
		La vanne gaz est en panne.	Contacteur le personnel qualifié	La remplacer.	
		La carte électronique est endommagée.	Contacteur le personnel qualifié	La remplacer.	
	Le brûleur ne s'allume pas: il n'y a pas d'étincelle.	L'électrode d'allumage/détection est défectueuse.	Contacteur le personnel qualifié	Remplacer l'électrode.	
		La carte électronique n'effectue pas l'allumage : elle est défectueuse.	Contacteur le personnel qualifié	Remplacer la carte électronique.	
	Le brûleur s'allume pendant quelques secondes et puis il s'éteint.	La carte électronique ne détecte pas de flamme : la phase et le neutre sont inversés.	Contacteur le personnel qualifié	Vérifier le raccordement correct phase-neutre au réseau électrique.	
		Le câble de l'électrode d'allumage/détection est interrompu.	Contacteur le personnel qualifié	Relier ou remplacer le câble.	
		L'électrode d'allumage/détection est défectueuse.	Contacteur le personnel qualifié	Remplacer l'électrode.	
		La carte électronique ne détecte pas de flamme : elle est défectueuse.	Contacteur le personnel qualifié	Remplacer la carte électronique.	
		La valeur de la puissance d'allumage est trop basse.	Contacteur le personnel qualifié	Il faut l'augmenter.	
		Le débit thermique au minimum n'est pas correct.	Contacteur le personnel qualifié	Vérifier le réglage du brûleur.	
E02*	La sonde de refoulement a détectée une température supérieure à 105°C	Il n'y a pas de circulation d'eau dans le circuit de chauffage : les tuyaux sont obstrués, les vannes thermostatiques sont fermées, les robinets d'isolement du circuit sont fermés.	Contacteur le personnel qualifié	Vérifier l'état du circuit.	
		Le circulateur est bloqué ou endommagé.	Contacteur le personnel qualifié	Contrôler le circulateur.	

ÉTAT DE LA CHAUDIÈRE	INCONVENIENT	CAUSE POSSIBLE	QUE DOIT FAIRE L'UTILISATEUR	QUE DOIT FAIRE LE PERSONNEL QUALIFIÉ
E03*	Le pressostat des fumées ne relève pas de débit (TFS).	Le pressostat des fumées est en panne.	Contacteur le personnel qualifié	Vérifier le pressostat: le remplacer si nécessaire.
		Les tuyaux en silicone sont débranchés ou endommagés.	Contacteur le personnel qualifié	Relier ou remplacer les tuyaux en silicone.
		L'aspiration de l'air comburant est insuffisante ou bien l'évacuation des fumées est insuffisante.	Contacteur le personnel qualifié	Vérifier les conduits d'aspiration de l'air / évacuation des fumées: effectuer le nettoyage ou le remplacement.
		Le ventilateur ne marche pas.	Contacteur le personnel qualifié	Le remplacer.
	Intervention du thermostat fumées (TN).	Difficulté de tirage de la cheminée.	Contacteur le personnel qualifié	Vérifier la cheminée et les grilles d'aspiration de l'air comburant de la pièce.
		Le thermostat des fumées est défectueux.	Contacteur le personnel qualifié	Le remplacer.
E04**	La pression de l'eau dans l'installation de chauffage est insuffisante.	L'installation a été correctement purgée pour éliminer toute présence d'air.	Remplir le circuit (voir la section Blocage de la chaudière). Si l'erreur devait se présenter à nouveau, contacter un Centre d'assistance ou s'adresser à du personnel qualifié.	
		Il y a des fuites dans le circuit.	Vérifier le circuit.	
		Le pressostat de l'eau est débranché.	Contacteur le personnel qualifié	Il faut le rebrancher.
		Le pressostat de l'eau ne fonctionne pas: il est en panne.	Contacteur le personnel qualifié	Le remplacer.
E05**	Le capteur de refoulement ne marche pas.	Le capteur de refoulement est débranché.	Contacteur le personnel qualifié	La brancher de nouveau.
		Le capteur de refoulement est en panne.	Contacteur le personnel qualifié	La remplacer.
E06**	Anomalie à la sonde sanitaire (CTFS/CTN).	Le capteur sanitaire est débranché.	Contacteur le personnel qualifié	La brancher de nouveau.
		Le capteur sanitaire est en panne.	Contacteur le personnel qualifié	La remplacer.
E12**	Panne à la sonde chauffe-eau.	La sonde est débranchée.	Contacteur le personnel qualifié	La brancher de nouveau.
		La sonde est endommagée.	Contacteur le personnel qualifié	La remplacer.
E31**	Communication impossible avec la Commande à Distance.	Le câble de connexion entre la chaudière et la Commande à Distance est débranché.	Contacteur le personnel qualifié	Il faut le rebrancher.
		La Commande à Distance est en panne.	Contacteur le personnel qualifié	Le remplacer.

ÉTAT DE LA CHAUDIÈRE	INCONVENIENT	CAUSE POSSIBLE	QUE DOIT FAIRE L'UTILISATEUR	QUE DOIT FAIRE LE PERSONNEL QUALIFIÉ
La chaudière ne fonctionne pas en sanitaire.	Le fluxostat sanitaire ne fonctionne pas.	Le circuit n'a pas de pression ou débit suffisants.	Contacteur le personnel qualifié	Vérifier le circuit sanitaire. Vérifier le filtre du fluxostat.
		Le capteur du fluxostat est endommagé ou débranché.	Contacteur le personnel qualifié	Le remplacer ou le rebrancher.
		Le fluxostat est bloqué.	Contacteur le personnel qualifié	Le remplacer.
E41**	Manque de communication entre la carte et les dispositifs périphériques (interface et/ou carte de zone/solaire)	La valeur du paramètre P60 n'est pas saisie correctement.	Contacteur le personnel qualifié	Configurer la valeur du paramètre P60 selon le nombre des cartes supplémentaires.
		Les fils de communication entre les cartes de zone/solaires et la carte de la chaudière sont inversés/endommagés.	Contacteur le personnel qualifié	Relier ou remplacer les câblages.
E72**	La chaudière ne reconnaît pas le type : B ou C.	Le pressostat des fumées est en panne.	Contacteur le personnel qualifié	Vérifier le pressostat des fumées : le remplacer si nécessaire.
		Le câblage entre le pressostat des fumées et la carte de la chaudière est endommagé/interrompu.	Contacteur le personnel qualifié	Relier ou remplacer les câblages.
		L'aspiration de l'air comburant est insuffisante ou bien l'évacuation des fumées est insuffisante.	Contacteur le personnel qualifié	Vérifier les conduits d'aspiration de l'air / évacuation des fumées: effectuer le nettoyage ou le remplacement.
E76**	Le modulateur de la vanne gaz est endommagé.	Le raccordement entre la carte électronique et la vanne gaz n'est pas correct ou bien il n'a pas été effectué.	Contacteur le personnel qualifié	Contrôler le raccordement à la vanne gaz.
		Le modulateur de la vanne gaz ne fonctionne pas.	Contacteur le personnel qualifié	Remplacer le modulateur de la vanne gaz.
E99	Le nombre maximum de déblocages de la Commande à Distance à été atteint.	L'utilisateur a atteint le nombre maximum d'erreurs qu'il est possible de réinitialiser depuis la Commande à Distance.	Appuyer sur la touche RESET.	

(*) erreurs qui peuvent être réinitialisées par l'utilisateur, en maintenant enfoncée la touche **RESET**.

(**) erreurs à remise à zéro automatique, elles se remettent à zéro automatiquement quand l'anomalie est corrigée.



Fondital S.p.A. Società a unico socio
25079 VOBARNO (Brescia) Italie - Via Cerreto, 40
Tél. +39 0365/878.31
Fax +39 0365/878.304
e-mail: info@fondital.it
www.fondital.com

Le producteur se réserve le droit d'apporter à ses produits toutes les modifications qu'il jugera nécessaires ou utiles, sans en compromettre les caractéristiques essentielles.

Uff. Pubblicità Fondital IST 03 C 599 - 08 | Febbraio 2021 (02/2021)