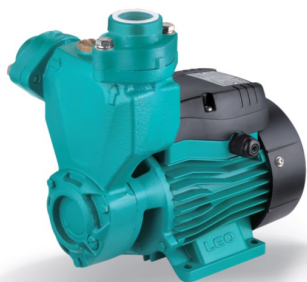


APSm Pompe Périphérique auto-amorçante



Application

- Transfert d'eau claire ou autres liquides comparables à l'eau sur le plan chimique et physique
- Adapté à l'alimentation en eau, aux systèmes d'arrosage automatique, aux petits systèmes d'air conditionné, etc...

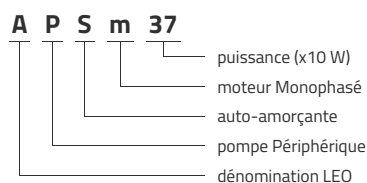
Pompe

- Traitement spécial anti-corrosion (cataphorèse) pour le corps de pompe en fonte et le support
- Système d'anti-blocage de la turbine
- Turbine en laiton
- Arbre en inox AISI 304
- Température maximale de liquide: +40°C
- Hauteur maximale d'aspiration: 8 m

Moteur

- Protection thermique intégrée pour les moteurs monophasés
- Classe d'isolation: F
- Classe de protection: IPX4
- Température ambiante maximale: +40°C

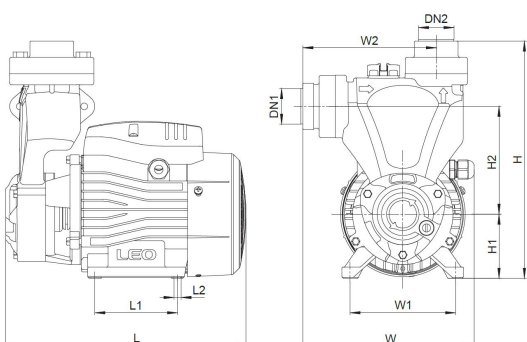
Codes d'identification



Données techniques

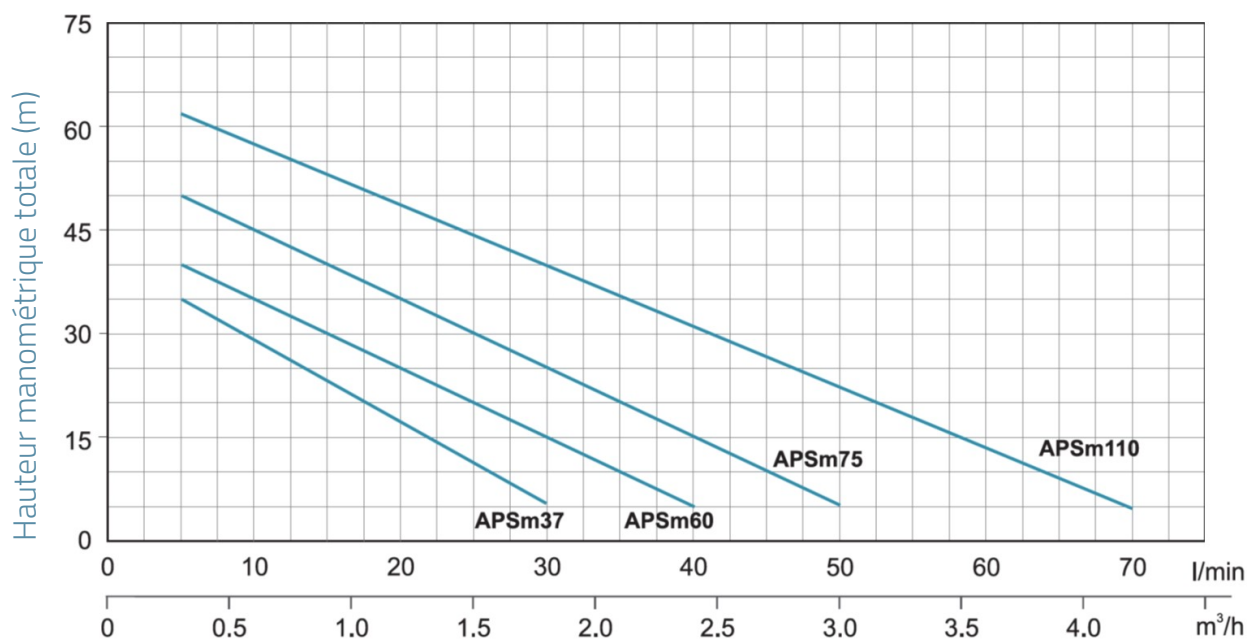
MODEL	kW	Q (m³/h)													
		0	0.3	0.6	0.9	1.2	1.5	1.8	2.1	2.4	3	3.3	3.6	4.2	
	Q (l/min)	0	5	10	15	20	25	30	35	40	50	55	60	70	
APSm37	0.37	40	35	28	22	18	12	5							
APSm60	0.6	45	40	32	28	22	18	12	8	5					
APSm75	0.75	55	50	42	38	32	28	22	18	12	5				
APSm110	1.1	65	60	55	50	45	40	35	30	25	20	15	10	5	
APS110	1.1	65	60	55	50	45	40	35	30	25	20	15	10	5	

Dimensions



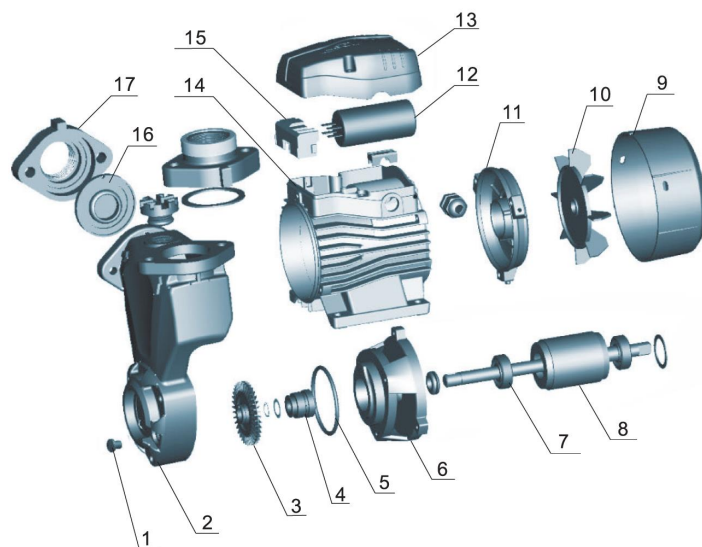
MODEL	DN1	DN2	L	W	H	L1	W1	W2	H1	H2	L2
APSm37	1	1	239	170	234	80	100	128	63	106	8.5
APSm60	1	1	260	180	251	90	112	132	71	120	8.5
APSm75	1	1	270	180	260	90	112	142	71	130	8.5
APSm110	1½	1½	310	200	284	100	125	149	86	138	9
APS110	1½	1½	310	200	284	100	125	149	86	138	9

Performances hydrauliques



Vue éclatée

No.	Type
1	vis
2	corps de pompe
3	turbine
4	garniture mécanique
5	joint torique
6	lanterne
7	roulement
8	rotor
9	cache ventilateur
10	ventilateur
11	support palier arrière moteur
12	condensateur
13	couvercle boîte à bornes
14	stator
15	bornier
16	clapet anti-retour
17	bride



Packaging

MODEL	Poids (kg)	Longueur L (mm)	Largeur W (mm)	Hauteur H (mm)
APSm37	7.2	275	200	265
APSm60	10.8	290	205	285
APSm75	12.3	305	214	290
APSm110	17.5	345	232	320
APS110	17.5	345	232	320

