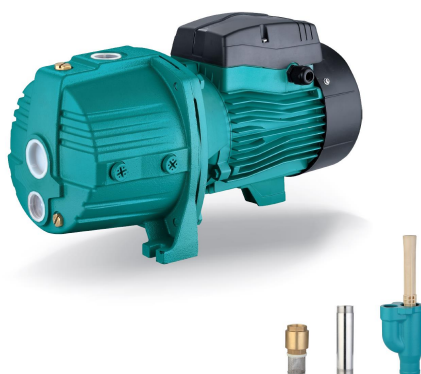
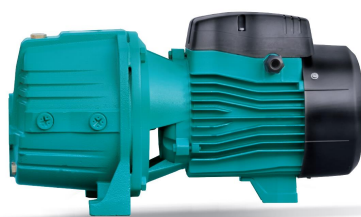


AJDm/4H Pompe auto-amorçante en fonte pour aspiration à grande profondeur entrée 4"



Application

- Transfert d'eau claire ou autres liquides comparables à l'eau sur le plan chimique et physique
- Adapté pour pompage dans un puits, arrosage automatique de jardin, surpression de l'eau courante, etc...

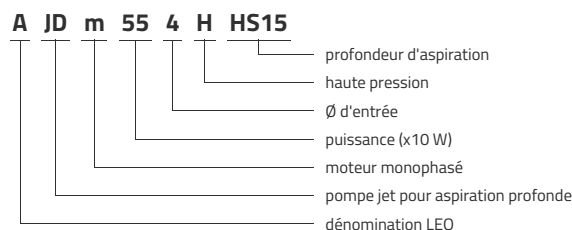
Pompe

- Traitement spécial anti-corrosion (cataphorèse) pour le corps de pompe en fonte et le support
- Turbine en inox
- Arbre en inox AISI 304
- Température maximale de liquide: +40°C
- Hauteur maximale d'aspiration: 40 m

Moteur

- Protection thermique intégrée pour les moteurs monophasés
- Classe d'isolation: F
- Classe de protection: IPX4
- Température ambiante maximale: +40°C

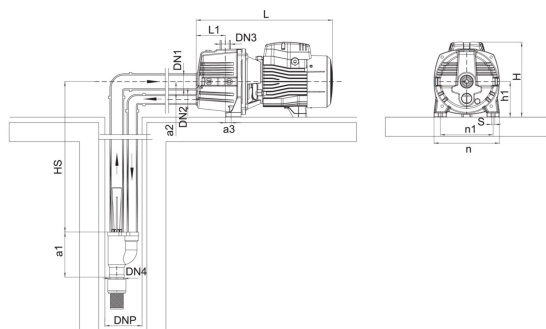
Codes d'identification



Données techniques

MODEL	kW	Q (m³/h)	0	2	4	6	8	10	12	14	16	18	20	22	24	26	28	30	32	34
		Q (l/min)	0	33	67	100	133	167	200	233	267	300	333	367	400	433	467	500	533	567
AJDm55/4H-HS15	0.55	39	35	33	29	27	25	23	21	19	17	15	14	13						
AJDm55/4H-HS20	0.55	32	28	25	23	21	19	17	15	13										
AJDm55/4H-HS25	0.55	25	21	18	16	14	12													
AJDm55/4H-HS30	0.55	18	15	12																
AJDm75/4H-HS15	0.75	50	46	43	40	37	34	32	30	28	26	24	22	20	19	18	17			
AJDm75/4H-HS20	0.75	42	39	36	33	30	27	25	23	21	20	18	17							
AJDm75/4H-HS25	0.75	35	32	29	26	23	21	19	17											
AJDm75/4H-HS30	0.75	28	25	22	19	17														
AJDm75/4H-HS35	0.75	21	18	16																
AJDm110/4H-HS15	1.1	75	70	66	62	58	55	52	49	47	45	43	41	39	37	35	33	31	29	
AJDm110/4H-HS20	1.1	67	62	58	54	51	48	45	43	41	39	37	35	33	31	29	27			
AJDm110/4H-HS25	1.1	59	54	50	47	44	41	38	36	34	32	30	28							
AJDm110/4H-HS30	1.1	51	47	43	40	37	34	32	30	28										
AJDm110/4H-HS35	1.1	44	40	36	33	30	27													
AJDm110/4H-HS40	1.1	37	33	30	27															

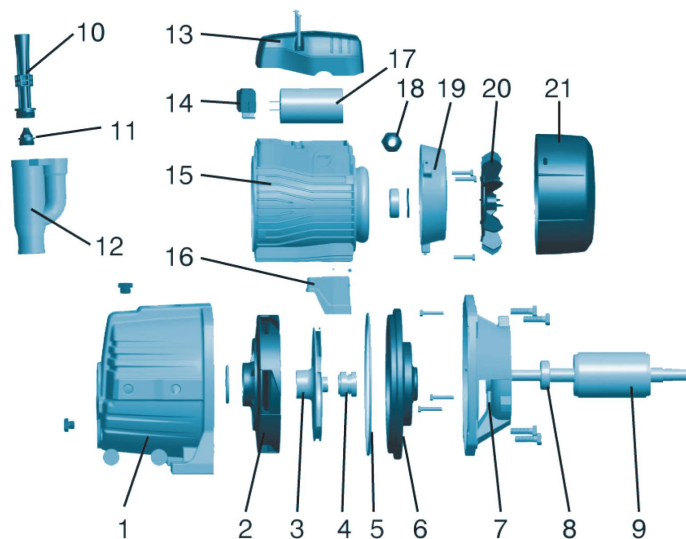
Dimensions



MODEL	DNP	DN1	DN2	DN3	DN4	L	L1	n	n1	H	h1	a1	a2	a3	S
AJDm55/4H-HS15	4	1½	1	1	1	370	77	190	150	212	100	160	53	17	10
AJDm55/4H-HS20	4	1½	1	1	1	370	77	190	150	212	100	160	53	17	10
AJDm55/4H-HS25	4	1½	1	1	1	370	77	190	150	212	100	160	53	17	10
AJDm55/4H-HS30	4	1½	1	1	1	370	77	190	150	212	100	160	53	17	10
AJDm75/4H-HS15	4	1½	1	1	1	370	77	190	150	212	100	160	53	17	10
AJDm75/4H-HS20	4	1½	1	1	1	370	77	190	150	212	100	160	53	17	10
AJDm75/4H-HS25	4	1½	1	1	1	370	77	190	150	212	100	160	53	17	10
AJDm75/4H-HS30	4	1½	1	1	1	370	77	190	150	212	100	160	53	17	10
AJDm75/4H-HS35	4	1½	1	1	1	370	77	190	150	212	100	160	53	17	10
AJDm110/4H-HS15	4	1½	1	1	1	429	90	206	166	236	112	160	53	12	10
AJDm110/4H-HS20	4	1½	1	1	1	429	90	206	166	236	112	160	53	12	10
AJDm110/4H-HS25	4	1½	1	1	1	429	90	206	166	236	112	160	53	12	10
AJDm110/4H-HS30	4	1½	1	1	1	429	90	206	166	236	112	160	53	12	10
AJDm110/4H-HS35	4	1½	1	1	1	429	90	206	166	236	112	160	53	12	10
AJDm110/4H-HS40	4	1½	1	1	1	429	90	206	166	236	112	160	53	12	10

Vue éclatée

No.	Type	Matériaux
1	corps de pompe	fonte HT200
2	diffuseur	noryl (PPO)
3	turbine	inox AISI 304
4	garniture mécanique	carbone/céramique
5	joint torique	caoutchouc nitrile (NBR)
6	fond de pompe	inox AISI 304/fonte HT200
7	lanterne	fonte d'aluminium ZL102
8	roulement	
9	rotor	
10	tube Venturi	noryl (PPO)
11	buse	noryl (PPO)
12	Venturi	fonte HT200
13	boîte à bornes	ABS
14	bornier	polycarbonate
15	stator	
16	support du moteur	résine PA6
17	condensateur	
18	presse étoupe	
19	support palier arrière moteur	fonte d'aluminium ZL102
20	ventilateur	polypropylène
21	cache ventilateur	polypropylène



Packaging

MODEL	Poids (kg)	Longueur L (mm)	Largeur W (mm)	Hauteur H (mm)
AJDm55/4H-HS15	16.65	500	215	240
AJDm55/4H-HS20	16.65	500	215	240
AJDm55/4H-HS25	16.65	500	215	240
AJDm55/4H-HS30	16.65	500	215	240
AJDm75/4H-HS15	17.9	500	215	240
AJDm75/4H-HS20	17.9	500	215	240
AJDm75/4H-HS25	17.9	500	215	240
AJDm75/4H-HS30	17.9	500	215	240
AJDm75/4H-HS35	17.9	500	215	240
AJDm110/4H-HS15	23.25	585	230	265
AJDm110/4H-HS20	23.25	585	230	265
AJDm110/4H-HS25	23.25	585	230	265
AJDm110/4H-HS30	23.25	585	230	265
AJDm110/4H-HS35	23.25	585	230	265
AJDm110/4H-HS40	23.25	585	230	265

