

LKS-PW Pompe vide cave pour eaux chargées



Application

- Transfert d'eau claire ou légèrement chargée ou autres liquides comparables à l'eau sur le plan chimique et physique
- Adapté au petit relevage ou pour être immergée dans un puits

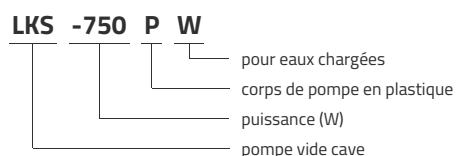
Pompe

- Corps de pompe en plastique
- Usage étendu avec 2 tailles de sortie
- Interrupteur à flotteur
- Température maximale de liquide: +35°C
- Profondeur maximale d'immersion: 7 m
- Diamètre maximal de particules: 25 mm

Moteur

- Moteur à enroulement en aluminium
- Protection thermique intégrée pour les moteurs monophasés
- Classe d'isolation: F
- Classe de protection: IPX8

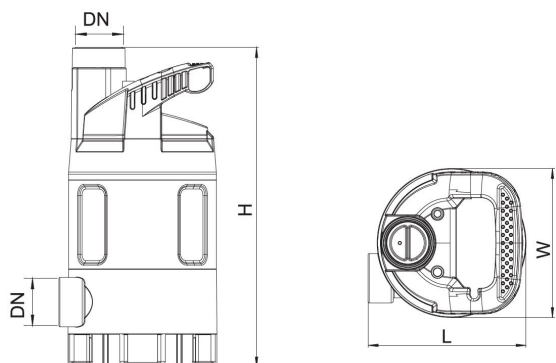
Codes d'identification



Données techniques

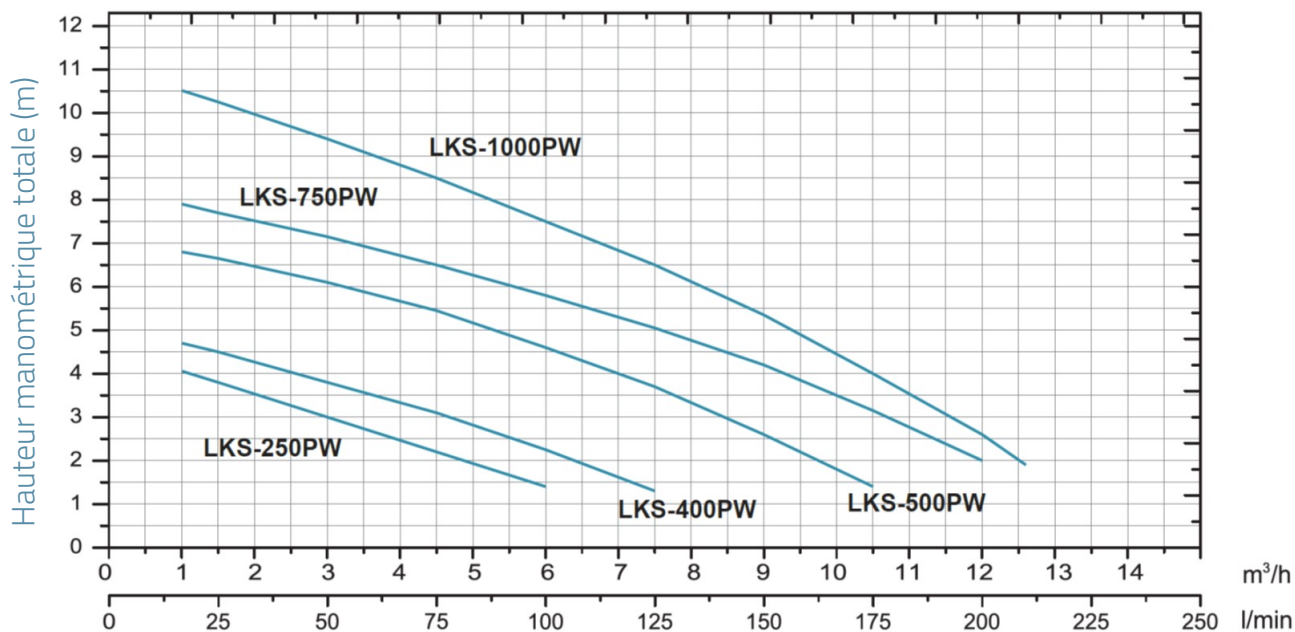
MODEL	kW	Q (m³/h)										
		0.9	1.5	3	4.5	6	7.5	9	10.5	12	12.6	
		Q (l/min)										
		15	25	50	75	100	125	150	175	200	210	
LKS-250PW	0.25	4.1	3.8	3	2.2	1.4						
LKS-400PW	0.4	4.7	4.5	3.8	3.1	2.3	1.3					
LKS-500PW	0.5	6.8	6.7	6.1	5.5	4.6	3.7	2.6	1.4			
LKS-750PW	0.75	7.9	7.7	7.2	6.5	5.8	5.1	4.2	3.2	2		
LKS-1000PW	1	10.6	10.3	9.4	8.4	7.5	6.5	5.4	4.1	2.6	1.9	

Dimensions



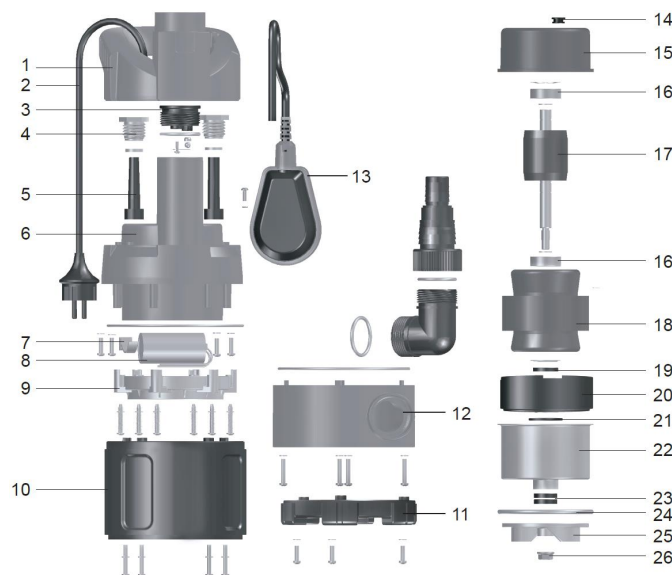
MODEL	DN	L	W	H
LKS-250PW	32	157	148	318
LKS-400PW	32	157	148	318
LKS-500PW	32	157	148	339
LKS-750PW	32	157	148	339
LKS-1000PW	32	157	148	371

Performances hydrauliques



Vue éclatée

No.	Type
1	poignée
2	câble d'alimentation
3	bouchon
4	écrou
5	protection de câble
6	couvercle supérieur
7	bornier
8	condensateur
9	bague de retenue
10	corps de pompe
11	plaque de fond
12	base
13	interrupteur à flotteur
14	protection de câble
15	couvercle supérieur
16	roulement
17	rotor
18	stator
19	joint à lèvres
20	logement de roulement
21	joint torique
22	enveloppe du stator
23	joint à lèvres
24	joint torique
25	turbine
26	écrou



Packaging

MODEL	Poids (kg)	Longueur L (mm)	Largeur W (mm)	Hauteur H (mm)
LKS-250PW	4.5	210	160	370
LKS-400PW	4.8	210	160	370
LKS-500PW	5	210	160	370
LKS-750PW	6.1	210	160	350
LKS-1000PW	7.7	210	160	380

