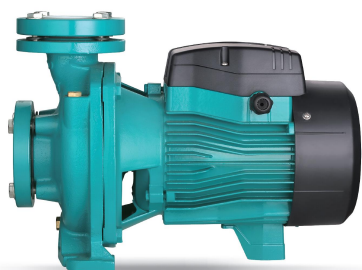


ACmBF Pompe centrifuge en fonte à bride



Application

- Transfert d'eau claire ou autres liquides comparables à l'eau sur le plan chimique et physique
- Adapté pour usage industriel et alimentation en eau, système incendie, irrigation de jardin, transfert d'eau sur longue distance, système de climatisation, circulation et surpression, etc...

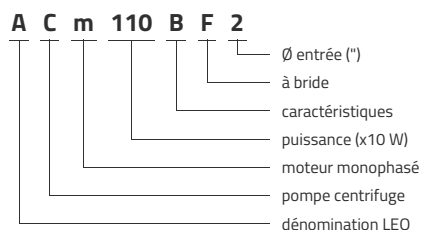
Pompe

- Traitement spécial anti-corrosion (cataphorèse) pour le corps de pompe en fonte et la lanterne
- Arbre en inox AISI 304
- Température maximale de liquide: +40°C
- Hauteur maximale d'aspiration: 8 m

Moteur

- Protection thermique intégrée pour les moteurs monophasés (< ou = 1,5 kW)
- Classe d'isolation: F
- Classe de protection: IPX4
- Température ambiante maximale: +40°C

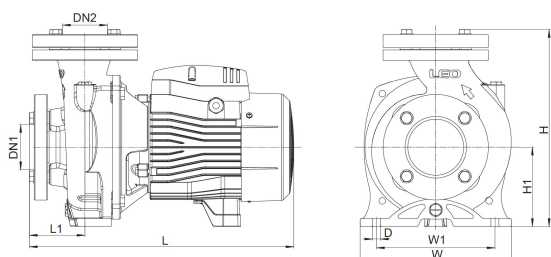
Codes d'identification



Données techniques

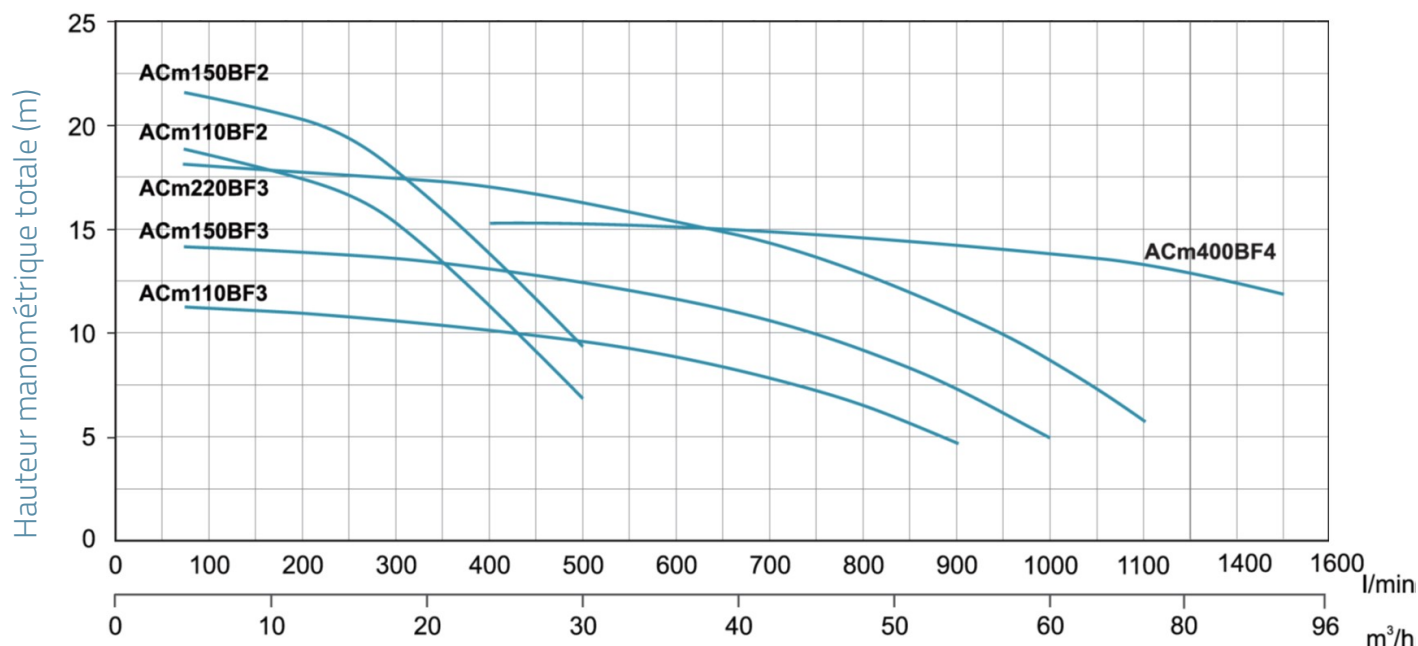
MODEL	kW	Q (m³/h)														
		0	12	18	24	30	36	42	48	54	60	66	72	84	96	
		Q (l/min)														
		0	200	300	400	500	600	700	800	900	1000	1100	1200	1400	1600	
ACm110BF2	1.1	19.5	18.5	16.5	13	8.5										
AC110BF2	1.1	19.5	18.5	16.5	13	8.5										
AC110mBF3	1.1	12.5	12.5	12.1	11.5	10.5	9.5	8.4	7.1	5.5						
AC110BF3	1.1	12.5	12.5	12.1	11.5	10.5	9.5	8.4	7.1	5.5						
ACm150BF2	1.5	22	20.5	18.3	14.5	9.5										
AC150BF2	1.5	22	20.5	18.3	14.5	9.5										
ACm150BF3	1.5	14.5	14.3	14	13.5	12.8	12	11.2	9.9	8.4	6					
AC150BF3	1.5	14.5	14.3	14	13.5	12.8	12	11.2	9.9	8.4	6					
ACm220BF3	2.2	17.5	17.3	17.1	16.5	16	15.2	14.2	14.2	11.7	10	7.2				
AC220BF3	2.2	17.5	17.3	17.1	16.5	16	15.2	14.2	14.2	11.7	10	7.2				
ACm400BF4	4				16	15.8	15.5	15.3	15.3	15	14.7	14.4	14	13.2	12.1	
AC400BF4	4				16	15.8	15.5	15.3	15.3	15	14.7	14.4	14	13.2	12.1	

Dimensions



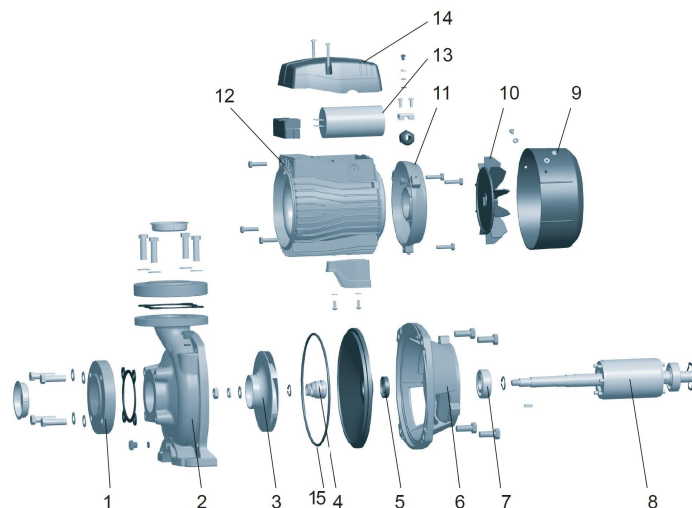
MODEL	DN1	DN2	L	W	H	L1	W1	H1	D
ACm110BF2	2	2	392	206	270	64.5	166	112	10
AC110BF2	2	2	392	206	270	64.5	166	112	10
AC110mBF3	3	3	403	230	300	86	180	120	12
AC110BF3	3	3	403	230	300	86	180	120	12
ACm150BF2	2	2	392	206	270	64.5	166	112	10
AC150BF2	2	2	392	206	270	64.5	166	112	10
ACm150BF3	3	3	403	230	300	86	180	120	12
AC150BF3	3	3	403	230	300	86	180	120	12
ACm220BF3	3	3	471	230	300	86	180	120	12
AC220BF3	3	3	471	230	300	86	180	120	12
ACm400BF4	4	4	593	285	398	125	206	160	16
AC400BF4	4	4	593	285	398	125	206	160	16

Performances hydrauliques



Vue éclatée

No.	Type	Matériaux
1	bride	fonte HT200
2	corps de pompe	fonte HT200
3	turbine	inox AISI 304/fonte HT200
4	garniture mécanique	carbone/céramique
5	joint spi	
6	lanterne	fonte HT200
7	roulement	
8	rotor	
9	cache ventilateur	polypropylène
10	ventilateur	polypropylène
11	support palier arrière moteur	fonte HT200
12	stator	
13	condensateur	
14	couvercle boîte à bornes	polycarbonate/ABS
15	joint de corps	caoutchouc nitrile (NBR)



Packaging

MODEL	Poids (kg)	Longueur L (mm)	Largeur W (mm)	Hauteur H (mm)
ACm110BF2	22.2	414	230	300
AC110BF2	22.2	414	230	300
AC110mBF3	31.5	433	255	332
AC110BF3	31.5	433	255	332
ACm150BF2	24	414	230	300
AC150BF2	24	414	230	300
ACm150BF3	32.5	433	255	332
AC150BF3	32.5	433	255	332
ACm220BF3	40	522	288	332
AC220BF3	40	522	288	332
ACm400BF4	78.8	658	330	457
AC400BF4	78.8	658	330	457

