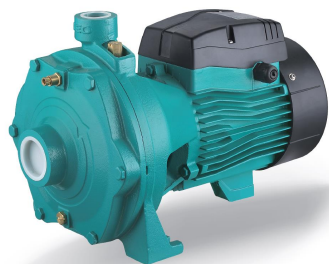
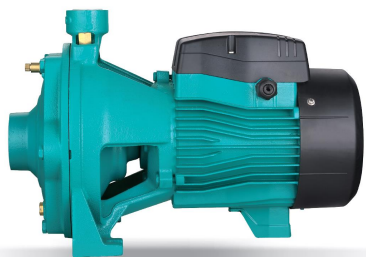


2ACm Pompe centrifuge multicellulaire en fonte



Application

- Transfert d'eau claire ou autres liquides comparables à l'eau sur le plan chimique et physique
- Adapté pour usage industriel et alimentation en eau, système incendie, irrigation de jardin, transfert d'eau sur longue distance, système de climatisation, circulation et surpression pour eau chaude et froide, etc...

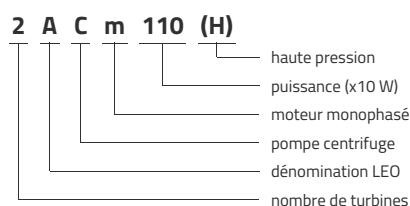
Pompe

- Traitement spécial anti-corrosion (cataphorèse) pour le corps de pompe en fonte et la lanterne
- Arbre en inox AISI 304
- Température maximale de liquide: +40°C
- Hauteur maximale d'aspiration: 8 m

Moteur

- Protection thermique intégrée pour les moteurs monophasés
- Classe d'isolation: F
- Classe de protection: IPX4
- Température ambiante maximale: +40°C
- Moteur IE2 (triphase, moteur > 0,75 kW)

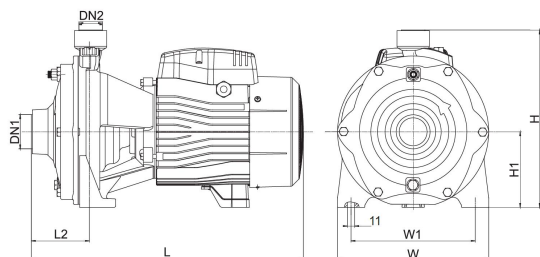
Codes d'identification



Données techniques

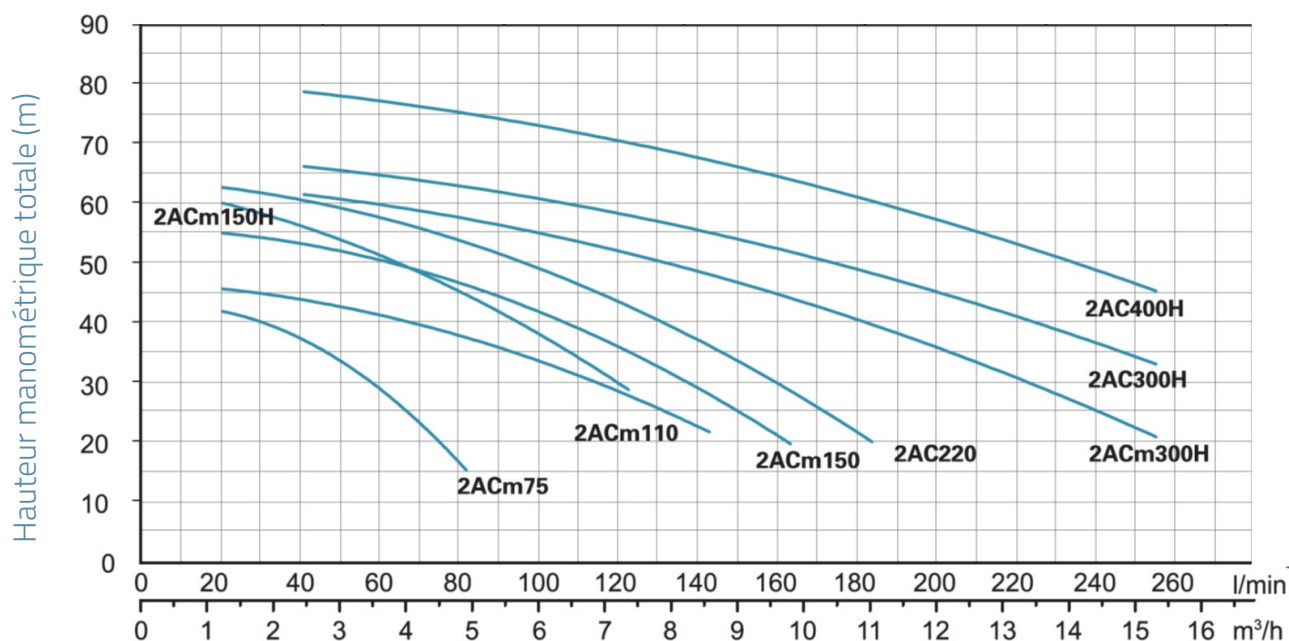
MODEL	kW	Q (m³/h)	0	1.2	1.8	2.4	3	3.6	4.2	4.8	5.4	6	6.6	7.2	8.4	9.6	10.8	12	15
		Q (l/min)	0	20	30	40	50	60	70	80	90	100	110	120	140	160	180	200	250
2ACm75	0.75	45	42.5	40	37	33.5	28.5	23	15										
2AC75	0.75	45	42.5	40	37	33.5	28.5	23	15										
2ACm110	1.1	47	46	45	44	43	41.5	40	38	35.5	33	30.5	28	22					
2AC110	1.1	47	46	45	44	43	41.5	40	38	35.5	33	30.5	28	22					
2ACm150	1.5	57.5	55.5	54.5	53.5	52	50.5	49	47	44.5	41.5	38.5	35	28	20				
2AC150	1.5	57.5	55.5	54.5	53.5	52	50.5	49	47	44.5	41.5	38.5	35	28	20				
2ACm150H	1.5	63.5	60.5	58.5	56.5	54	51.5	48.5	45	41	37.5	33.5	29						
2AC150H	1.5	63.5	60.5	58.5	56.5	54	51.5	48.5	45	41	37.5	33.5	29						
2AC220	2.2	65	63	62	61	59.5	58	56	54	51.5	49	46	43	36	28.5	20.5			
2ACm300H	3				62	61	60	59	58	56.5	55	53.5	52.5	48.5	44.5	40	35	21	
2AC300H	3				67	66	65	64	63	62	61	59.5	59	55.5	52	49	45	33	
2AC400H	4					79.5	78.5	77.5	76.5	75.5	74.5	73.5	72	71	67.5	64.5	61	57	45.5

Dimensions



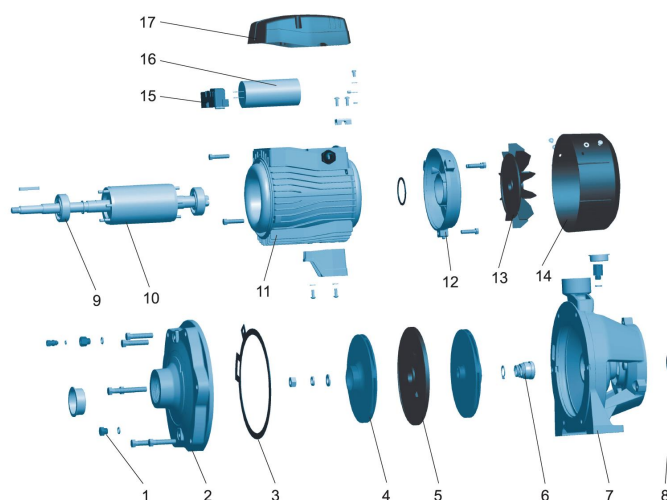
MODEL	DN1	DN2	L	L2	H	H1	W	W1
2ACm75	1¼	1	336	72	231	100	181	145
2AC75	1¼	1	336	72	231	100	181	145
2ACm110	1½	1	379	71	225	93	200	162
2AC110	1½	1	379	71	225	93	200	162
2ACm150	1½	1	400	80	262	112	225	185
2AC150	1½	1	400	80	262	112	225	185
2ACm150H	1½	1	400	80	262	112	225	185
2AC150H	1½	1	400	80	262	112	225	185
2AC220	1½	1	400	80	262	112	225	185
2ACm300H	1½	1¼	480	63	311	132	281	234
2AC300H	1½	1¼	480	63	311	132	281	234
2AC400H	1½	1¼	480	63	311	132	281	234

Performances hydrauliques



Vue éclatée

No.	Type	Matériaux
1	bouchon de vidange	laiton HPb59-1
2	corps de pompe	fonte HT200
3	joint de corps	caoutchouc nitrile (NBR)
4	turbine	inox AISI 304/fonte HT200
5	diffuseur	fonte HT200
6	garniture mécanique	carbone/céramique
7	lanterne	fonte HT200
8	joint spi	
9	roulement	
10	rotor	
11	stator	
12	support palier arrière moteur	fonte d'aluminium ZL102
13	ventilateur	polypropylène
14	cache ventilateur	polypropylène
15	bornier	polycarbonate
16	condensateur	
17	couvercle boîte à bornes	résine PA6



Packaging

MODEL	Poids (kg)	Longueur L (mm)	Largeur W (mm)	Hauteur H (mm)
2ACm75	16.8	385	215	270
2AC75	16.8	385	215	270
2ACm110	21	430	235	275
2AC110	21	430	235	275
2ACm150	27.5	445	255	300
2AC150	27.5	445	255	300
2ACm150H	27.8	440	254	299
2AC150H	27.8	440	254	299
2AC220	27.5	445	255	300
2ACm300H	51.9	542	330	346
2AC300H	51.9	542	330	346
2AC400H	52.4	542	330	346

