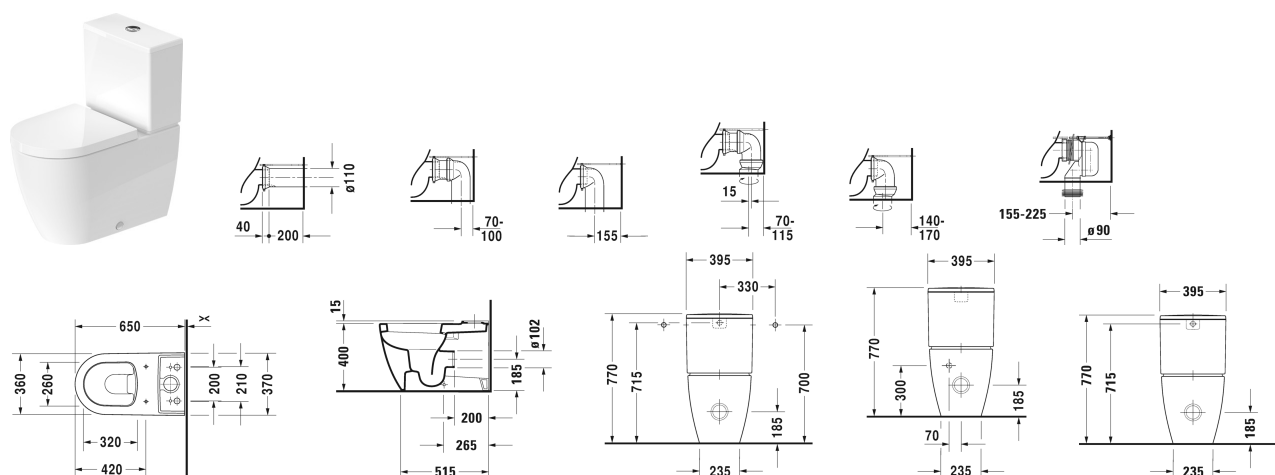


**Cuvette sur pied pour réservoir # 217009..00 / 217009..00**

| &lt; 370 mm &gt; |



Cuvette sur pied pour réservoir	Dimension	Poids	Référence
pour réservoir (à commander séparément), à fond creux, fixations incluses			
<b>Finitions</b>			
00 Blanc 20 HygieneGlaze (un émail céramique aux propriétés antibactériennes quasi illimitées dans le temps)			
<b>Variante</b>			
♦ 4,5 L, évacuation pour Set de raccordement Vario, évacuation horizontale ou verticale de 70 - 170 mm, longueur réglable, ainsi que pour Coude d'évacuation Vario, évacuation verticale de 155 - 225 mm	370 x 650 mm	35,400 kg	217009..00
♦ 4,5 L, évacuation pour Set de raccordement Vario, évacuation horizontale ou verticale de 70 - 170 mm, longueur réglable, ainsi que pour Coude d'évacuation Vario, évacuation verticale de 155 - 225 mm	370 x 650 mm	35,400 kg	217009..00
Avec le traitement de surface WonderGliss, les céramiques sanitaires restent propres et belles pendant longtemps. Lorsque vous commandez WonderGliss, merci d'ajouter un "1" en onzième position de la référence.			
Coude d'évacuation Vario pour évacuation verticale	Ø 100 mm	0,700 kg	899025
Set de raccordement Vario vidage inclus	Ø 110 mm	1,500 kg	001422
<b>Produits assortis</b>			
Réservoir avec mécanisme double touche, chromé, pour alimentation latérale, 390 x 180 mm	390 x 180 mm		093800
Réservoir pour alimentation par le dessous à gauche, avec mécanisme double touche, chromé, 390 x 180 mm	390 x 180 mm		093810

**Cuvette sur pied pour réservoir # 217009..00 / 217009..00**

|< 370 mm >|

Abattant charnières inox, sans amortisseur de fermeture,	002011
Abattant amovible, charnières inox, avec amortisseur de fermeture,	002019