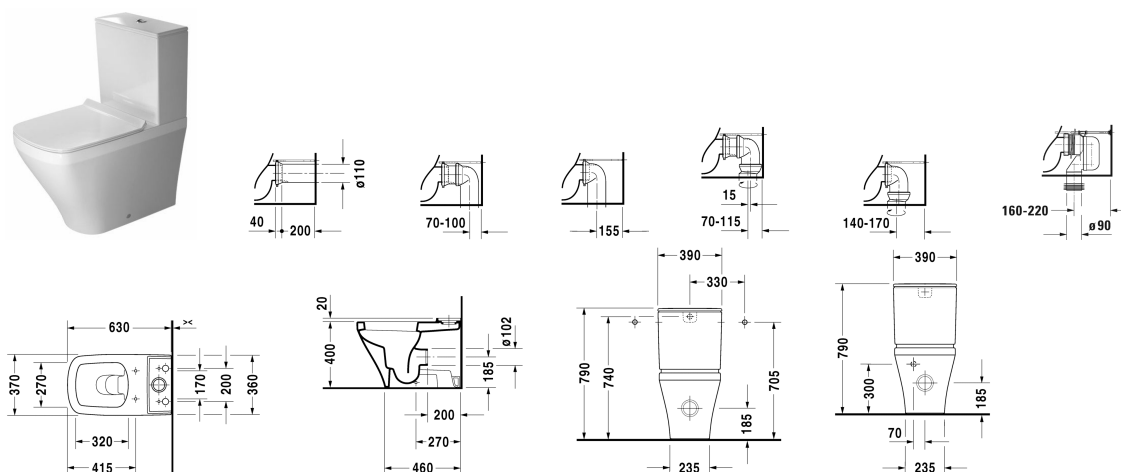


Cuvette sur pied pour réservoir # 215509..00 / 215509..00

| < 370 mm > |



Cuvette sur pied pour réservoir	Dimension	Poids	Référence
pour réservoir (à commander séparément), à fond creux, évacuation pour Set de raccordement Vario, évacuation horizontale ou verticale de 70 - 170 mm, longueur réglable, ainsi que pour Coude d'évacuation Vario, évacuation verticale de 160 - 220 mm, fixations incluses			
Finitions			
00 Blanc 20 HygieneGlaze (un émail céramique aux propriétés antibactériennes quasi illimitées dans le temps)			
Variante			
◆ 4,5 L	370 x 630 mm	30,500 kg	215509..00
◆ 4,5 L	370 x 630 mm	30,500 kg	215509..00
Avec le traitement de surface WonderGliss, les céramiques sanitaires restent propres et belles pendant longtemps. Lorsque vous commandez WonderGliss, merci d'ajouter un "1" en onzième position de la référence.			
Coude d'évacuation Vario pour évacuation verticale	Ø 100 mm	0,700 kg	899025
Set de raccordement Vario vidage inclus	Ø 110 mm	1,500 kg	001422
Produits assortis			
Abattant charnières inox, sans amortisseur de fermeture,			006371
Abattant charnières inox, amovible, avec amortisseur de fermeture,			006379
Réservoir avec mécanisme double touche, chromé, pour alimentation latérale, 390 x 170 mm	390 x 170 mm		093500

Cuvette sur pied pour réservoir # 215509..00 / 215509..00

|< 370 mm >|

Réservoir avec mécanisme double touche, chromé, pour alimentation par le dessous à gauche, 390 x 170 mm	390 x 170 mm	093510
Abattant Vital avec axe de charnières traversant et cales de stabilité latérales, charnières inox, sans amortisseur de fermeture,		002061