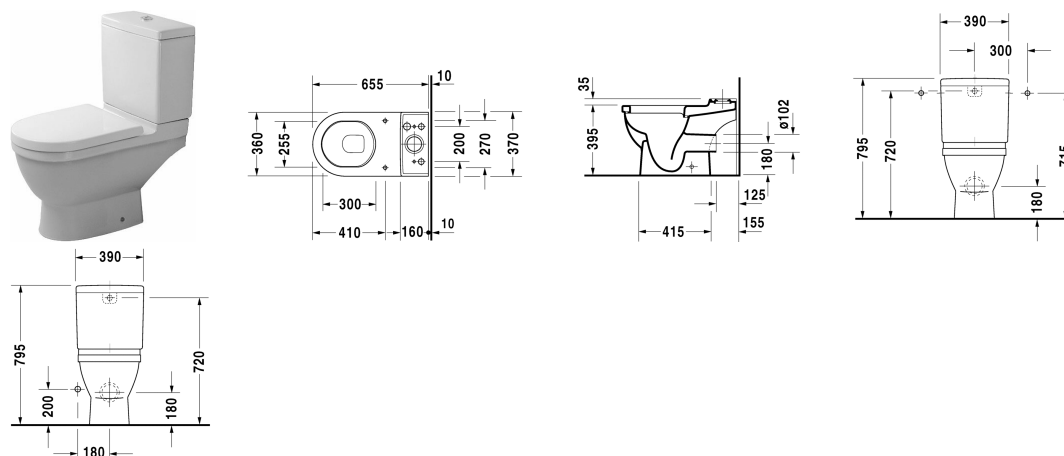


Cuvette sur pied pour réservoir # 012609..00 / 012609..64 / 012609..00

| < 360 mm > |



Cuvette sur pied pour réservoir	Dimension	Poids	Référence
à fond creux, pour réservoir (à commander séparément), fixations incluses, évacuation horizontale			
Finitions			
00 Blanc 20 HygieneGlaze (un émail céramique aux propriétés antibactériennes quasi illimitées dans le temps)			
Variante			
♣ 6,0 L	360 x 655 mm	29,000 kg	012609..00
♣ 4,5 L	360 x 655 mm	29,000 kg	012609..64
♣ 6,0 L	360 x 655 mm	29,000 kg	012609..00
Avec le traitement de surface WonderGliss, les céramiques sanitaires restent propres et belles pendant longtemps. Lorsque vous commandez WonderGliss, merci d'ajouter un "1" en onzième position de la référence.			
Accessoires pour céramique			
Réservoir pour alimentation par le dessous à gauche	390 x 185 mm		092010
Réservoir avec mécanisme double touche, chromé, pour alimentation latérale	390 x 185 mm	13,000 kg	092000
Produits assortis			
Abattant charnières inox, sans amortisseur de fermeture,			006381
Abattant charnières inox, amovible, avec amortisseur de fermeture,			006389
Descriptif			

Cuvette sur pied pour réservoir # 012609..00 / 012609..64 / 012609..00

|< 360 mm >|

DURAVIT Starck 3 cuvette sur pie en céramique sanitaire à fond creux pour 6 litre d'eau sans réservoir. Sortie horizontale. Pour des raisons d'hygiène avec bride de rinçage fermé et diffuseur d'eau en céramique. Forme rectangulaire arrondie devant. Forme extérieure lisse et fermée avec partie de connexion pour réservoir. Fixations incluses. Dimensions (LxPxH) 360x655x395mm. Blanc. Référence : 0126090000
