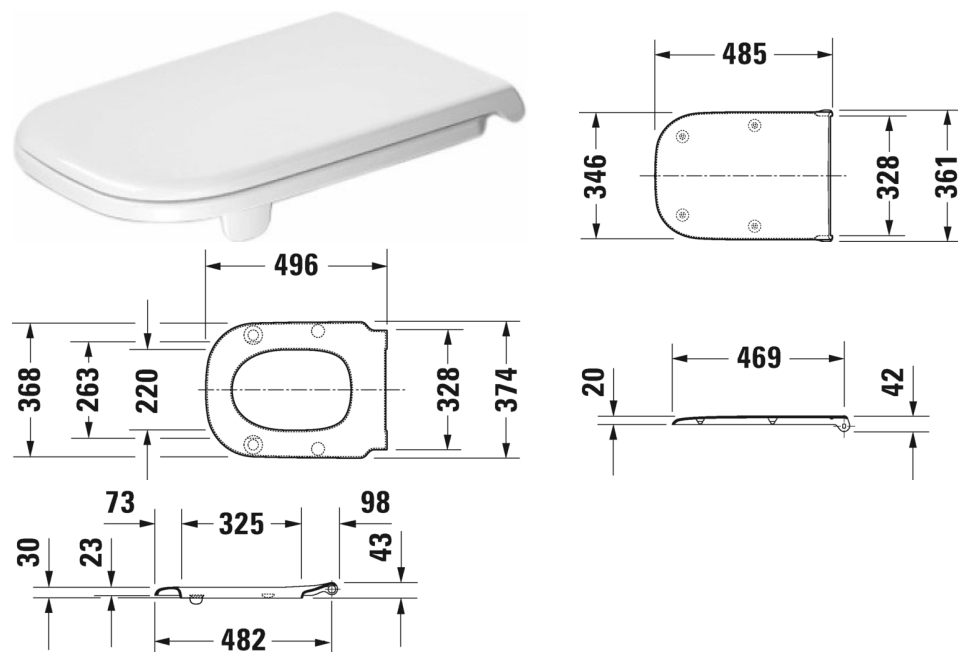


Abattant Vital # 0060410000



Abattant Vital	Dimension	Poids	Référence
version longue, avec axe de charnières traversant et cales de stabilité latérales, charnières inox, sans amortisseur de fermeture			
Finitions			
00 Blanc			
Variante			
		2,100 kg	0060410000
Produits assortis			
Cuvette suspendue Vital à fond creux, pour personnes à mobilité réduite, profondeur 700 mm, 360 x 700 mm		360 x 700 mm	222809