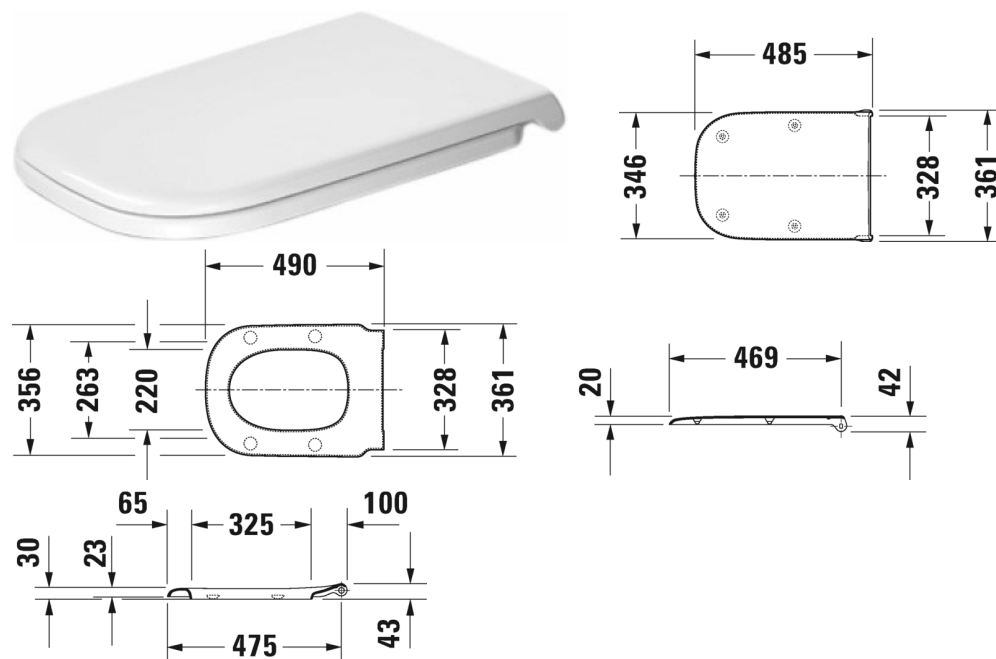
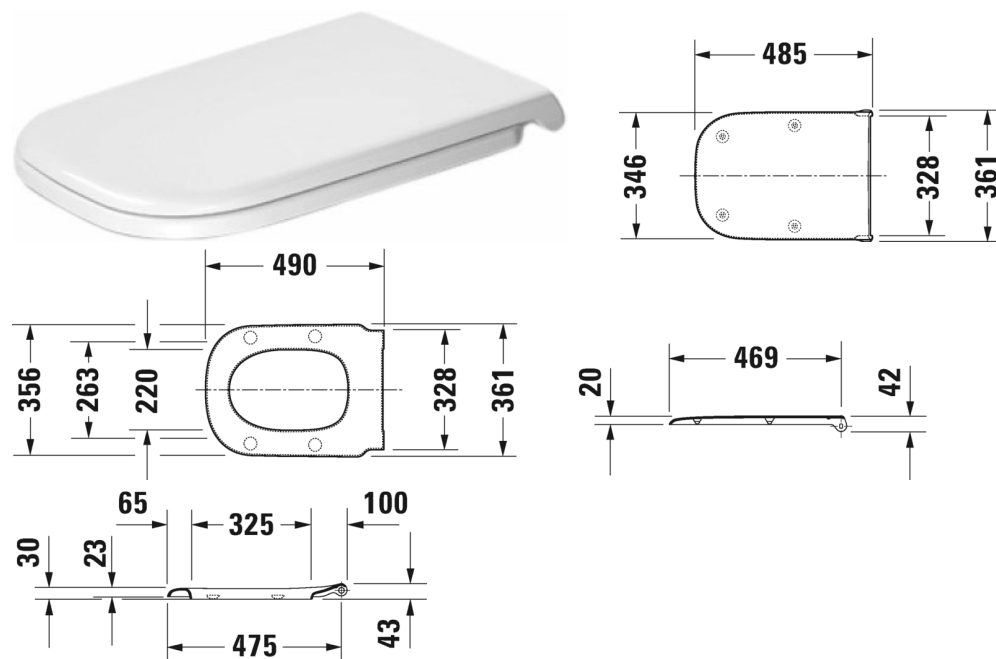


Abattant Vital # 0060390000



Abattant Vital	Dimension	Poids	Référence
version longue, charnières inox, amovible, avec amortisseur de fermeture			
Finitions			
00 Blanc			
Variante			
		2,100 kg	0060390000
Produits assortis			
Cuvette suspendue Vital à fond creux, pour personnes à mobilité réduite, profondeur 700 mm, 360 x 700 mm	360 x 700 mm		222809

Abattant Vital # 0060310000



Abattant Vital	Dimension	Poids	Référence
version longue, charnières inox, sans amortisseur de fermeture			
Finitions			
00 Blanc			
Variante			
		2,100 kg	0060310000
Produits assortis			
Cuvette suspendue Vital à fond creux, pour personnes à mobilité réduite, profondeur 700 mm, 360 x 700 mm			222809