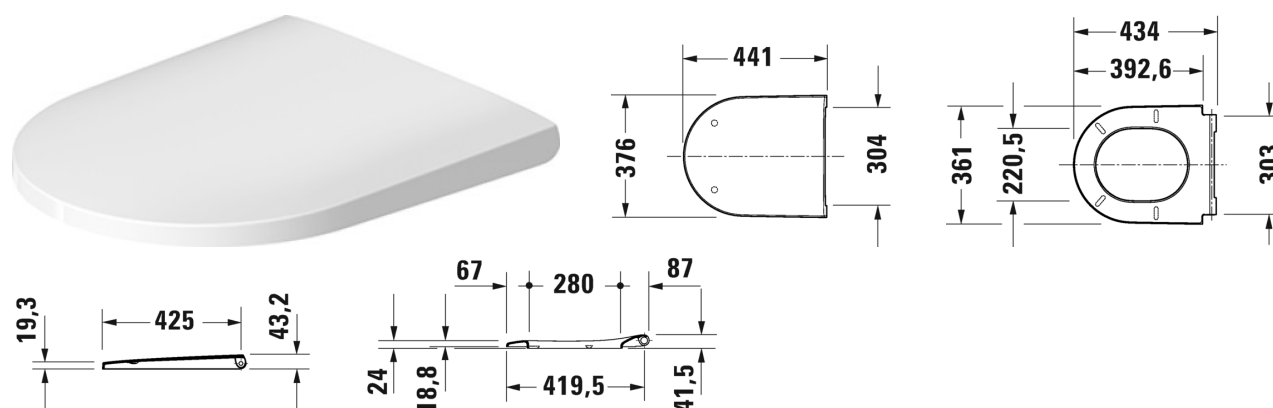
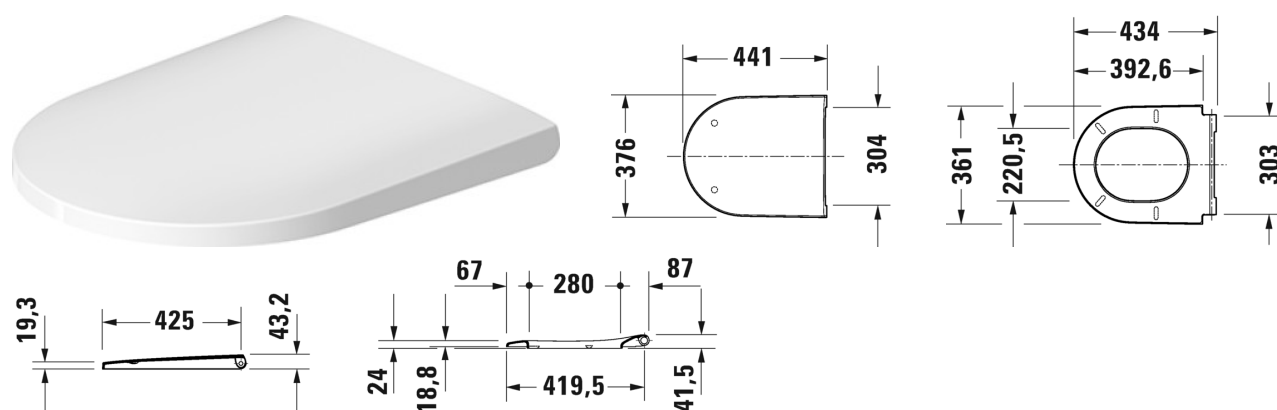


## Abattant # 0021610000



Abattant	Dimension	Poids	Référence
charnières inox, sans amortisseur de fermeture			
<b>Finitions</b>			
00 Blanc			
<b>Variante</b>			
amovible		2,400 kg	0021610000
<b>Produits assortis</b>			
Cuvette suspendue Duravit Rimless® rimless, à fond creux, système Durafix inclus, 370 x 540 mm	370 x 540 mm		257709
Cuvette suspendue Duravit Rimless® rimless, à fond creux, 4,5 L, 370 x 540 mm	370 x 540 mm		257809
Cuvette sur pied pour réservoir Duravit Rimless® rimless, pour réservoir (à commander séparément), à fond creux, fixations incluses, 4/2L, 370 x 650 mm	370 x 650 mm		200209
Cuvette sur pied Duravit Rimless® carénage jusqu'au mur, fixations incluses, à fond creux, évacuation horizontale, 4,5 L, 370 x 580 mm	370 x 580 mm		200309
Cuvette suspendue Compact Duravit Rimless® rimless, à fond creux, 4,5 L, 370 x 480 mm	370 x 480 mm		258709
Cuvette suspendue Compact Duravit Rimless® rimless, à fond creux, système Durafix inclus, 4,5 L, 370 x 480 mm	370 x 480 mm		258809

## Abattant # 002169..00



Abattant	Dimension	Poids	Référence
amovible, charnières inox, avec amortisseur de fermeture			
<b>Finitions</b>			
<b>Variante</b>			
		2,400 kg	002169..00
<b>Produits assortis</b>			
Cuvette suspendue Duravit Rimless® rimless, à fond creux, système Durafix inclus, 370 x 540 mm	370 x 540 mm		257709
Cuvette suspendue Duravit Rimless® rimless, à fond creux, 4,5 L, 370 x 540 mm	370 x 540 mm		257809
Cuvette sur pied pour réservoir Duravit Rimless® rimless, pour réservoir (à commander séparément), à fond creux, fixations incluses, 4/2L, 370 x 650 mm	370 x 650 mm		200209
Cuvette sur pied Duravit Rimless® carénage jusqu'au mur, fixations incluses, à fond creux, évacuation horizontale, 4,5 L, 370 x 580 mm	370 x 580 mm		200309
Cuvette suspendue Compact Duravit Rimless® rimless, à fond creux, 4,5 L, 370 x 480 mm	370 x 480 mm		258709
Cuvette suspendue Compact Duravit Rimless® rimless, à fond creux, système Durafix inclus, 4,5 L, 370 x 480 mm	370 x 480 mm		258809