

Porte serviette anneau Série Ward



Code article : SB64A04

Description

Finition chromé brillant NF EN ISO 1456

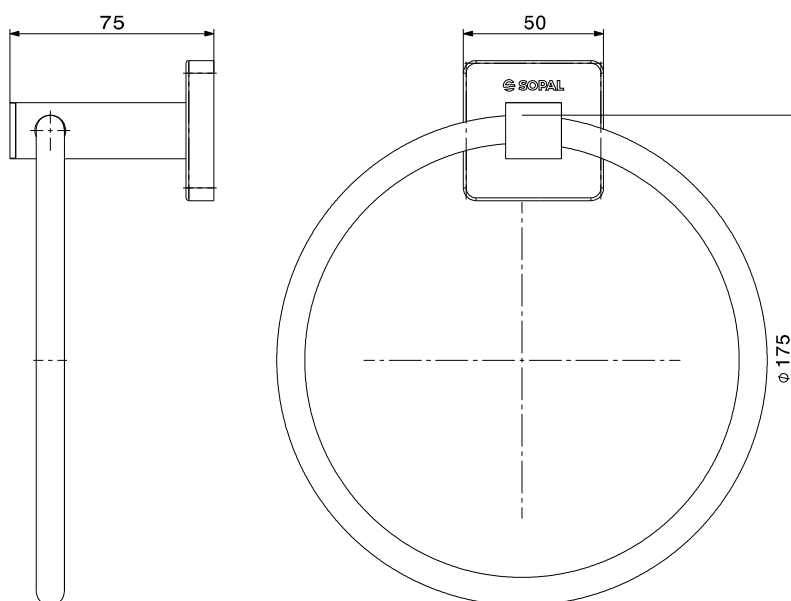
Corps en laiton

Fixation murale et invisible

Visserie fournie

Brillant et facile à nettoyer

Confort d'utilisation



MADE IN TUNISIA

www.sopal.com