

Tablette double en verre Série Yasmine

Code article : SB37A04



Description

Finition chromé brillant NF EN ISO 1456

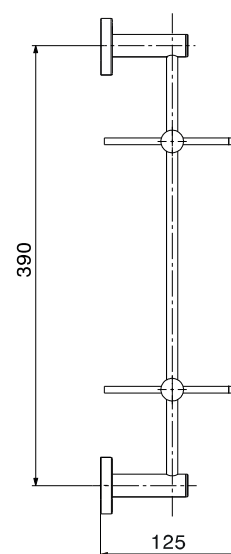
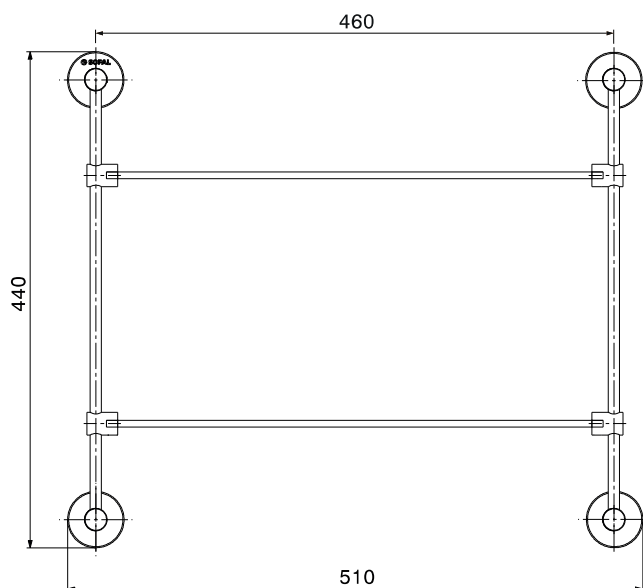
Corps en laiton

Fixation murale et invisible

Visserie fournie

Brillant et facile à nettoyer

Confort d'utilisation



MADE IN TUNISIA

www.sopal.com