

Mitigeur d'évier 3 entrées 2 sorties Bizerte

Code article : 06DRA04

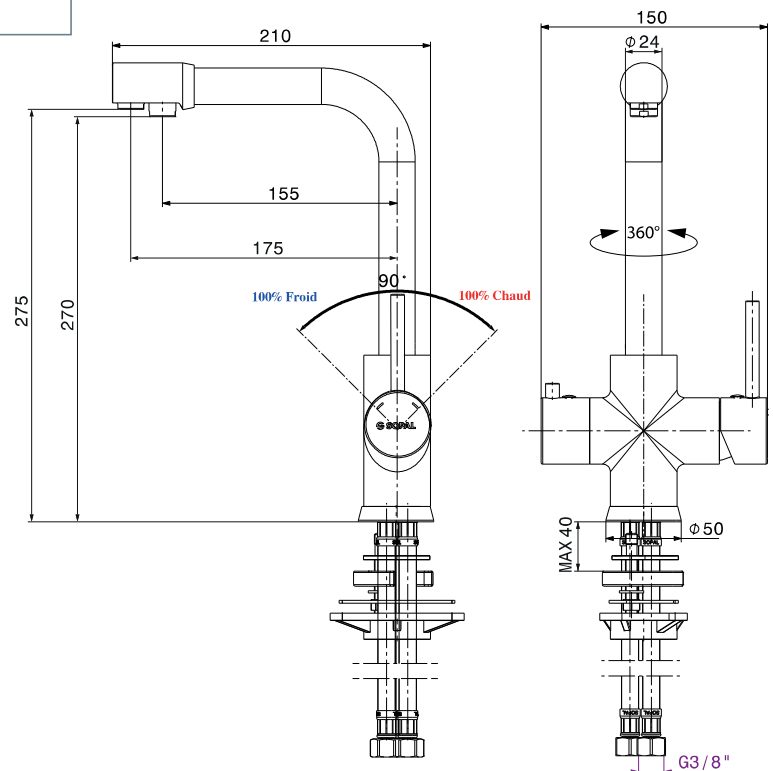


Description

Finition chromée éclatante et durable NF EN ISO 1456
Cartouche en céramique Ø35mm avec économie d'eau
Brillant et facile à nettoyer
Confort d'utilisation
Bec rotatif à 360°
Double source d'eau indépendant
Flexibles de raccordement souples, sertis d'usine

Caractéristiques techniques

Pression d'utilisation recommandée	De 1 à 10 bars
Débit nominal	20l/min à 3 bars
Résistance thermique	90° C max
Endurance cartouche	70000 cycles



Mitigeur d'évier 3 entrées 2 sorties Bizerte

Code article : 06DRA04

