

Robinet de toilette Zarzis

Code article : 06D7A04

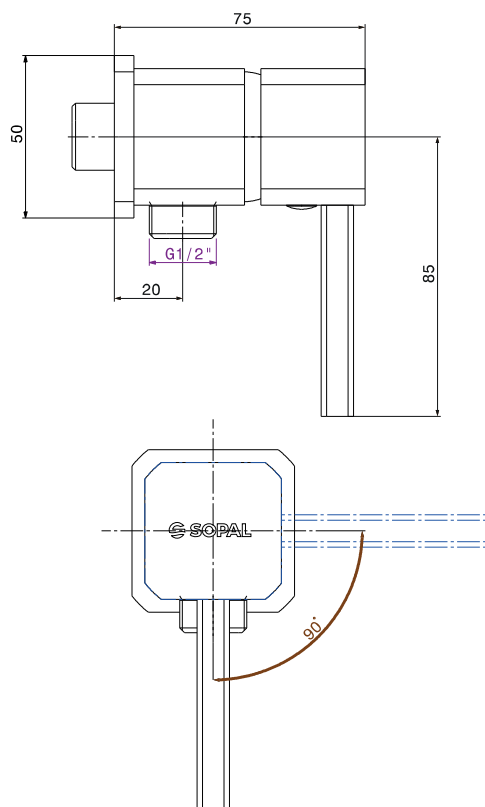


Description

Finition chromée éclatante et durable NF EN ISO 1456
Tête en céramique avec économie d'eau
Brillant et facile à nettoyer
Confort d'utilisation

Caractéristiques techniques

| | |
|------------------------------------|------------------|
| Pression d'utilisation recommandée | De 1 à 10 bars |
| Débit nominal | 20l/min à 3 bars |
| Résistance thermique | 90° C max |
| Endurance cartouche | 70000 cycles |



MADE IN TUNISIA

www.sopal.com

Robinet de toilette Zarzis

Code article : 06D7A04

