

Kit mitigeur de douche encastré Djerba

Code article : 06CWA04



Description

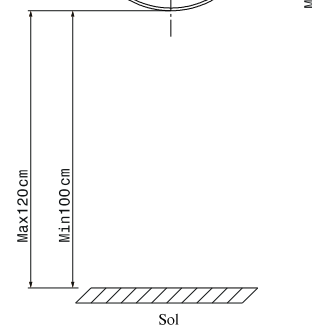
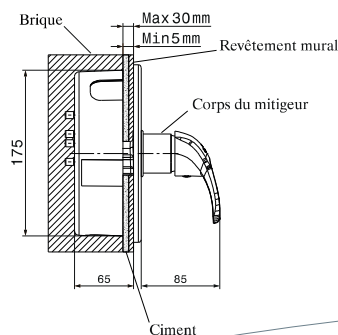
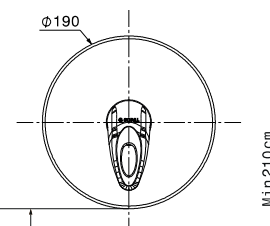
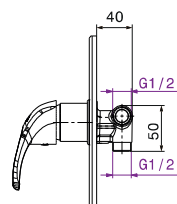
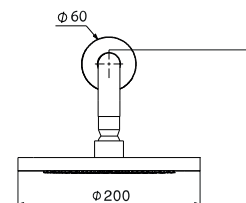
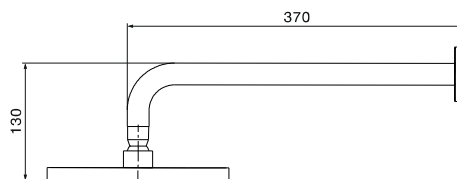
Finition chromée éclatante et durable NF EN ISO 1456
 Cartouche en céramique Ø40mm avec économie d'eau
 Brillant et facile à nettoyer
 Confort d'utilisation
 Flexibles de raccordement souples, sertis d'usine

Technologie



Caractéristiques techniques

Pression d'utilisation recommandée	De 1 à 10 bars
Débit nominal	20l/min à 3 bars
Résistance thermique	90° C max
Endurance cartouche	70000 cycles



MADE IN TUNISIA

www.sopal.com

Kit mitigeur de douche encastré Djerba

Code article : 06CWA04

