

Robinet de toilette Kerkennah

Code article : 06CDA04

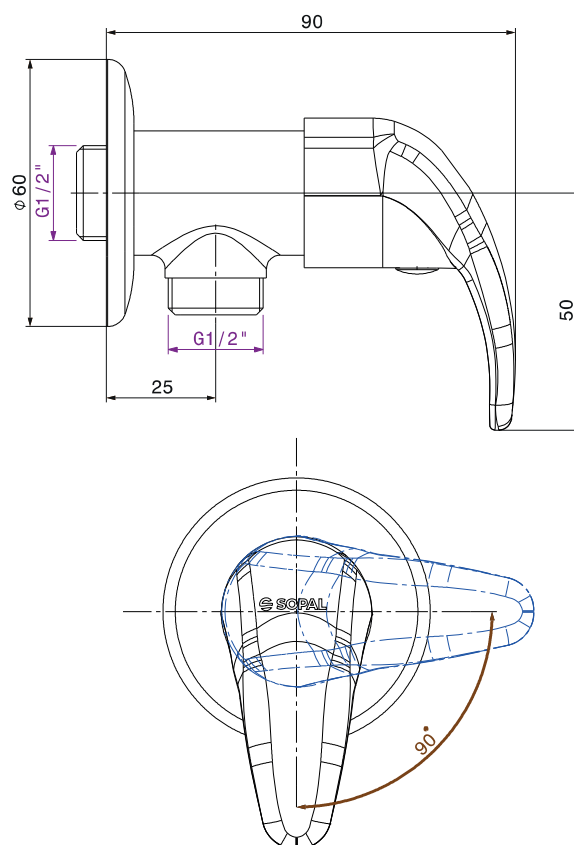


Description

Finition chromée éclatante et durable NF EN ISO 1456
Tête en céramique avec économie d'eau
Brillant et facile à nettoyer
Confort d'utilisation

Caractéristiques techniques

Pression d'utilisation recommandée	De 1 à 10 bars
Débit nominal	20l/min à 3 bars
Résistance thermique	90° C max
Endurance cartouche	70000 cycles



Robinet de toilette Kerkennah

Code article : 06CDA04

