

## Mitigeur de vasque long Zarzis

Code article : 0647A04



### Description

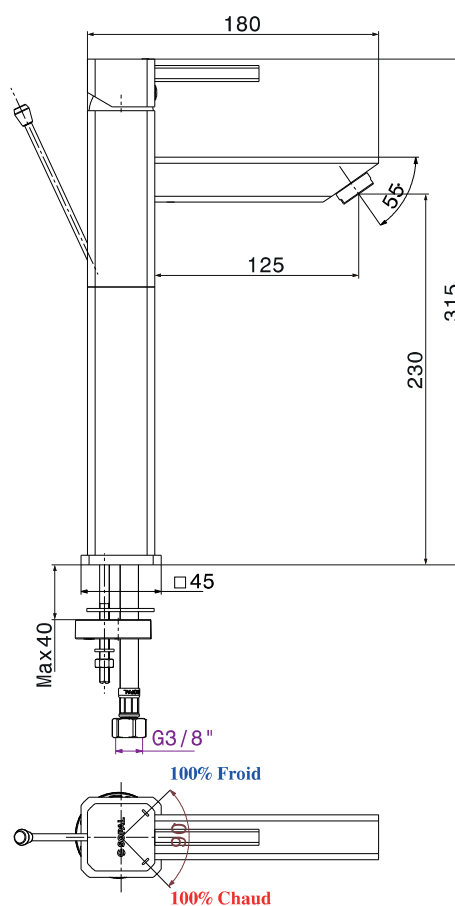
Finition chromée éclatante et durable NF EN ISO 1456  
Cartouche en céramique Ø35mm avec économie d'eau  
Brillant et facile à nettoyer  
Confort d'utilisation  
Flexibles de raccordement souples, sertis d'usine

### Technologie



### Caractéristiques techniques

Pression d'utilisation recommandée	De 1 à 10 bars
Débit nominal	20l/min à 3 bars
Résistance thermique	90° C max
Endurance cartouche	70000 cycles



MADE IN TUNISIA

[www.sopal.com](http://www.sopal.com)

Mitigeur de vasque long Zarzis

Code article : 0647A04

