

## Mitigeur de vasque long Djerba

Code article : 0633A04



### Description

Finition chromée éclatante et durable NF EN ISO 1456  
Cartouche en céramique Ø40mm avec économie d'eau  
Brillant et facile à nettoyer  
Confort d'utilisation  
Flexibles de raccordement souples, sertis d'usine

### Technologie

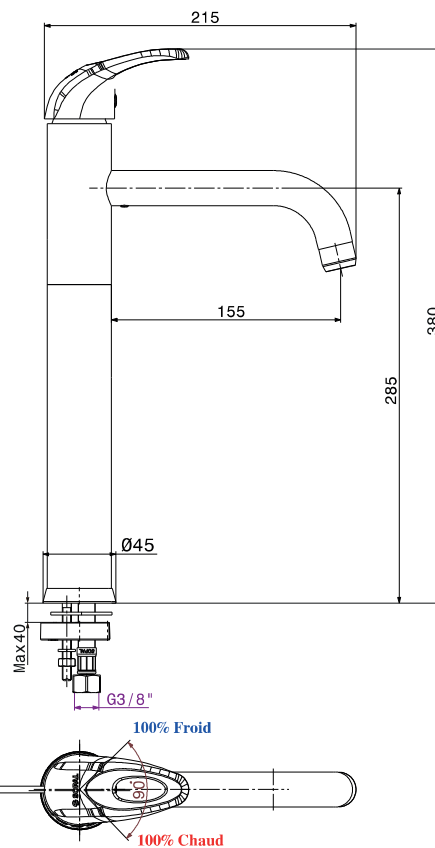


Water Saving



### Caractéristiques techniques

Pression d'utilisation recommandée	De 1 à 10 bars
Débit nominal	20l/min à 3 bars
Résistance thermique	90° C max
Endurance cartouche	70000 cycles



MADE IN TUNISIA

[www.sopal.com](http://www.sopal.com)

## Mitigeur de vasque long Djerba

Code article : 0633A04

