

Mitigeur d'évier 3 entrées 1 sortie Djerba

Code article : 0632A04



Description

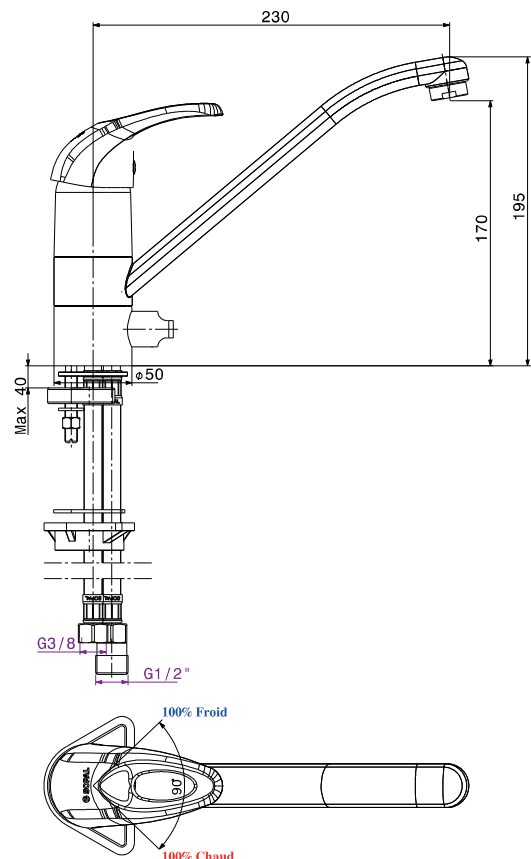
Finition chromée éclatante et durable NF EN ISO 1456
Cartouche en céramique Ø40mm avec économie d'eau
Brillant et facile à nettoyer
Confort d'utilisation
Double source d'eau avec un seul circuit
Flexibles de raccordement souples, sertis d'usine

Technologie



Caractéristiques techniques

Pression d'utilisation recommandée	De 1 à 10 bars
Débit nominal	20l/min à 3 bars
Résistance thermique	90° C max
Endurance cartouche	70000 cycles



Mitigeur d'évier 3 entrées 1 sortie Djerba

Code article : 0632A04

