

Mitigeur de toilette Djerba

Code article : 0606A04



Description

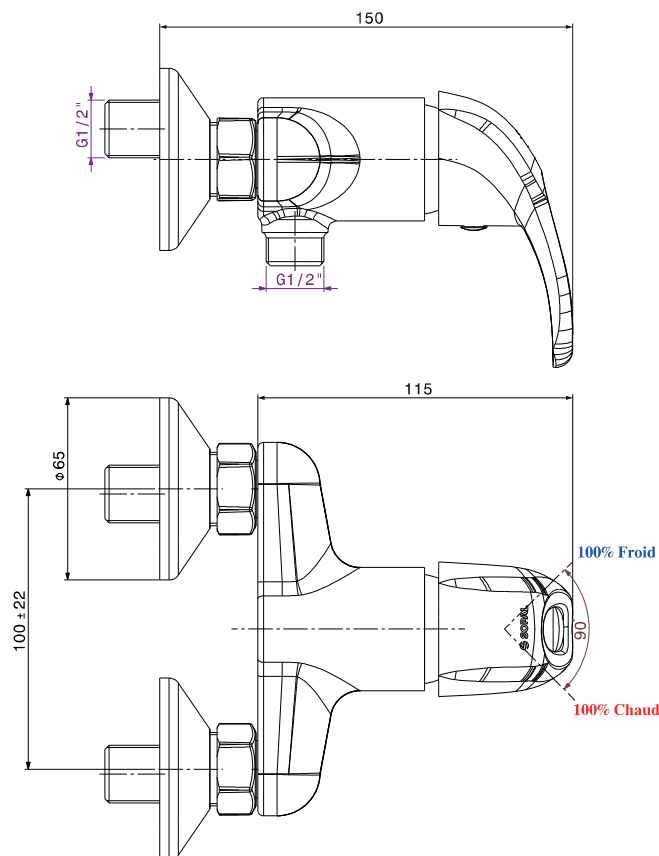
Finition chromée éclatante et durable NF EN ISO 1456
Cartouche en céramique Ø40mm avec économie d'eau
Brillant et facile à nettoyer
Confort d'utilisation
Flexibles de raccordement souples, sertis d'usine

Technologie



Caractéristique techniques

Pression d'utilisation recommandée	De 1 à 10 bars
Débit nominal	20l/min à 3 bars
Résistance thermique	90° C max
Endurance cartouche	70000 cycles



MADE IN TUNISIA

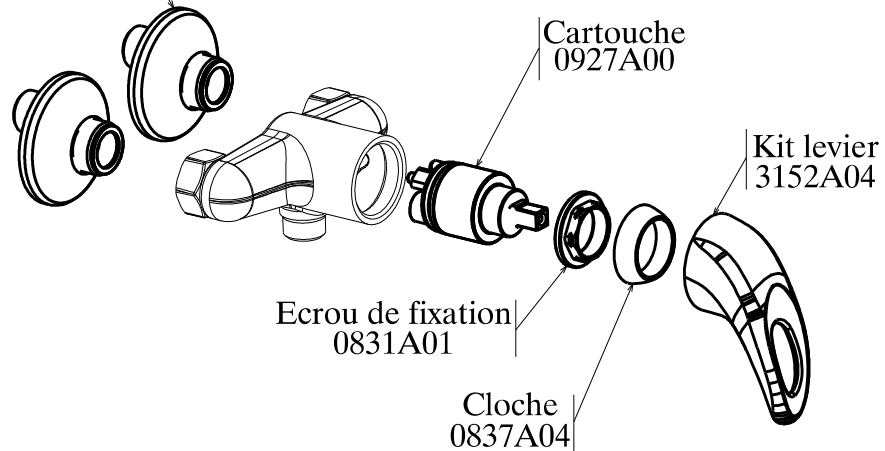
www.sopal.com

Mitigeur de toilette Djerba

Code article : 0606A04



Ensemble rosace+exentrique
0898A00



Ensemble flexible+croché
4401A00

