

Robinet de lave-mains Tabarka

Code article : 04CXA04



Description

Finition chromée éclatante et durable NF EN ISO 1456

Tête en céramique

Brillant et facile à nettoyer

Confort d'utilisation

Flexibles de raccordement souples, sertis d'usine

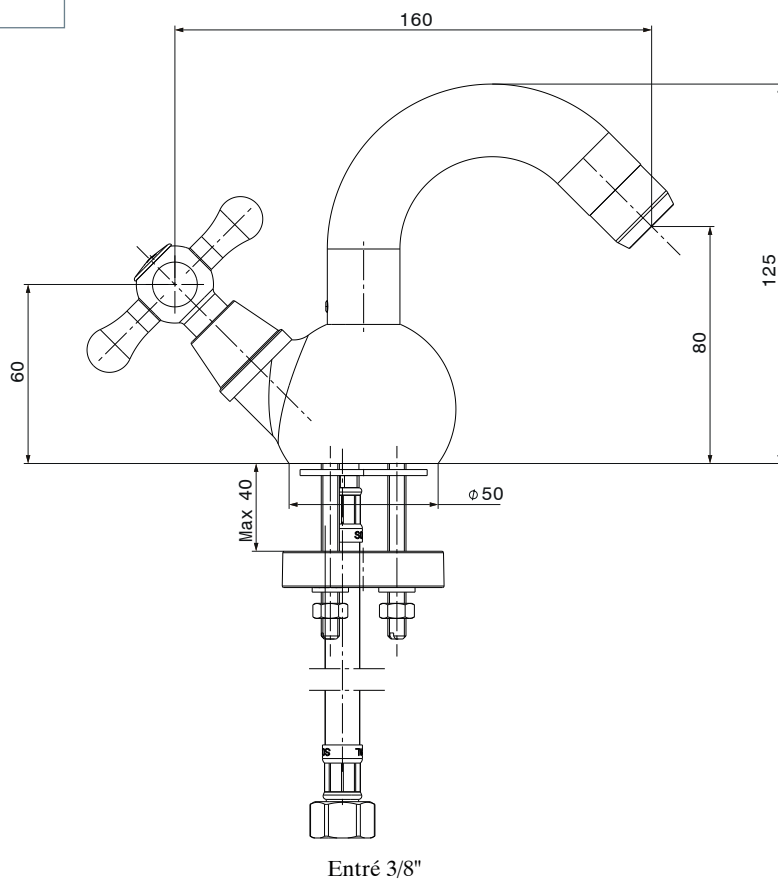
Caractéristiques techniques

Pression d'utilisation recommandée De 1 à 10 bars

Débit nominal 20l/min à 3 bars

Résistance thermique 90° C max

Endurance cartouche 70000 cycles

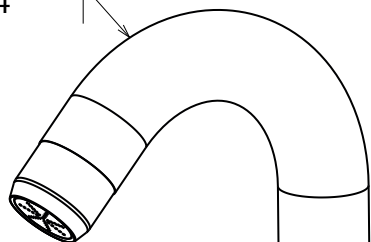


Robinet de lave-mains Tabarka

Code article : 04CXA04

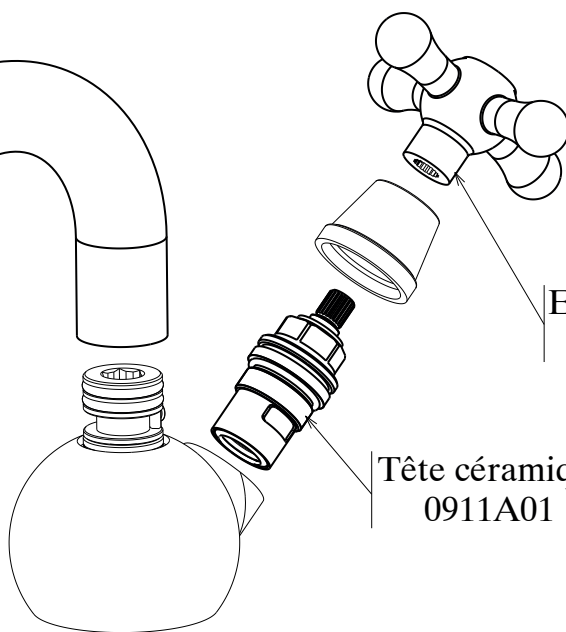


Ensemble du bec
4921A04

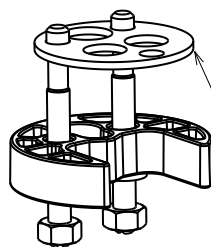


Ensemble volant
3121A04

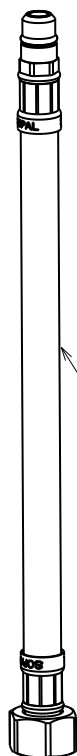
Tête céramique
0911A01



Ensemble de fixation
08ADA00



Flexible MF DN8
4404A00



MADE IN TUNISIA