

Mélangeur d'évier mural Salakta

Code article : 04C1A04

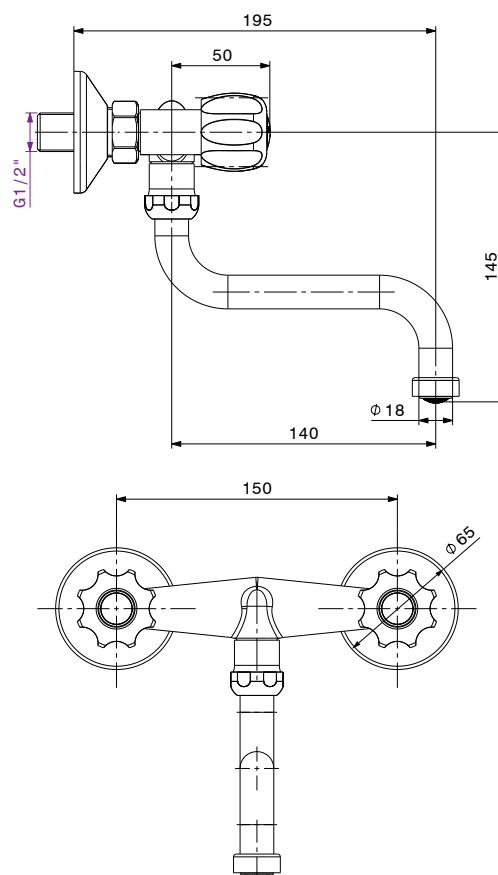


Description

Finition chromée éclatante et durable NF EN ISO 1456
Tête en céramique
Brillant et facile à nettoyer
Confort d'utilisation
Flexibles de raccordement souples, sertis d'usine

Caractéristiques techniques

| | |
|------------------------------------|------------------|
| Pression d'utilisation recommandée | De 1 à 10 bars |
| Débit nominal | 20l/min à 3 bars |
| Résistance thermique | 90° C max |
| Endurance cartouche | 70000 cycles |

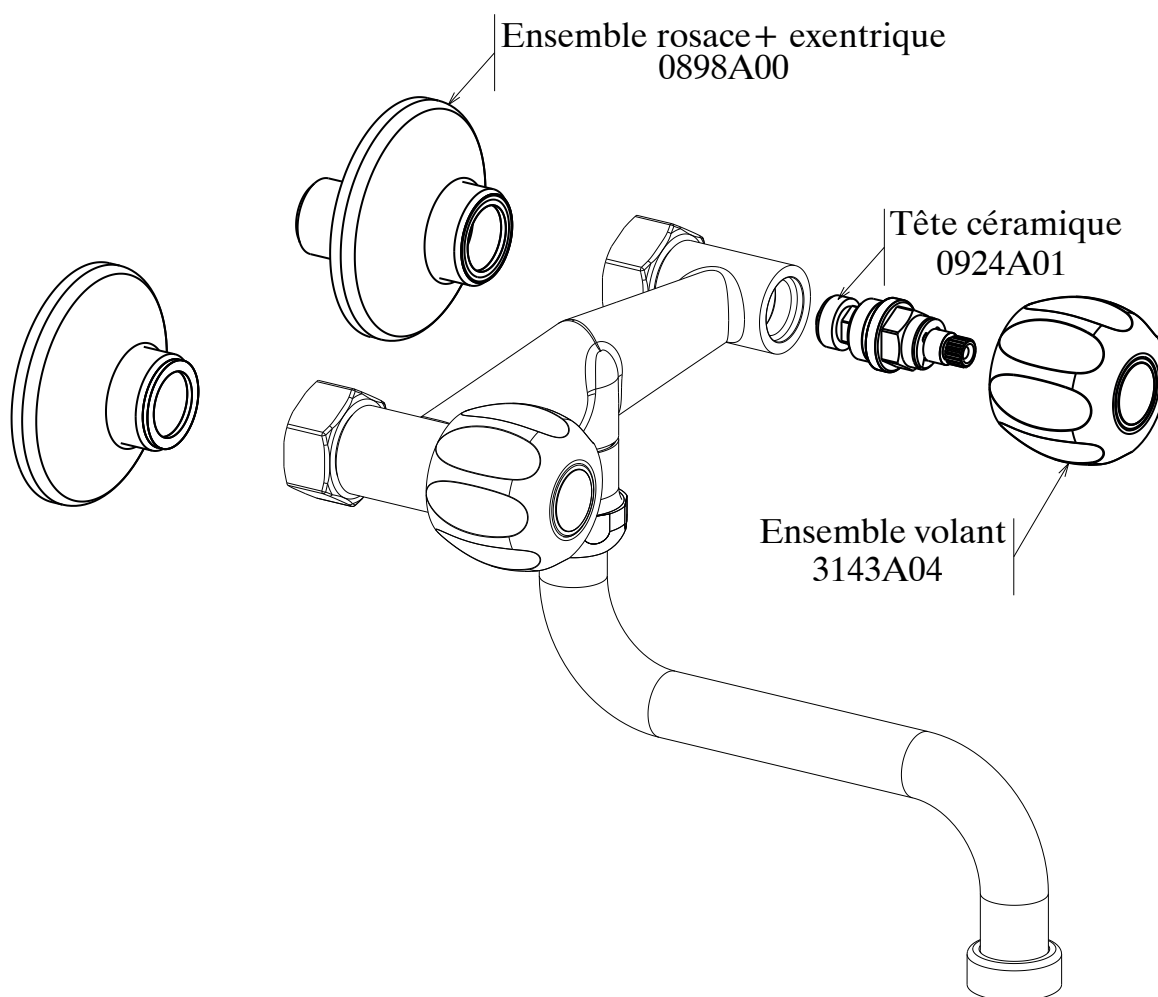


MADE IN TUNISIA

www.sopal.com

Mélangeur d'évier mural Salakta

Code article : 04C1A04



MADE IN TUNISIA