

## Mélangeur de douche Monastir

Code article : 04B3A04

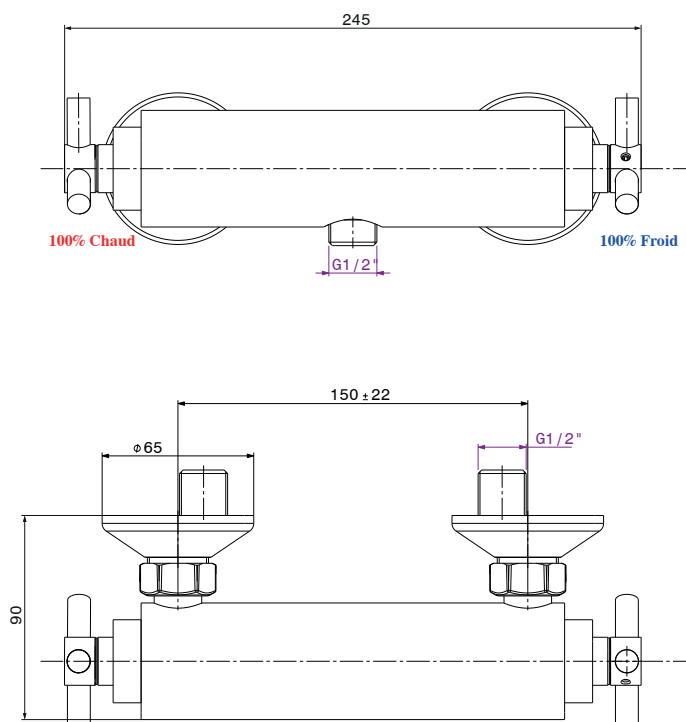


### Description

Finition chromée éclatante et durable NF EN ISO 1456  
Tête en céramique  
Brillant et facile à nettoyer  
Confort d'utilisation  
Flexibles de raccordement souples, sertis d'usine

### Caractéristiques techniques

Pression d'utilisation recommandée	De 1 à 10 bars
Débit nominal	20l/min à 3 bars
Résistance thermique	90° C max
Endurance cartouche	70000 cycles



MADE IN TUNISIA

## Mélangeur de douche Monastir

Code article : 04B3A04

