

Mélangeur de lave-mains Tozeur

Code article : 04AGA04

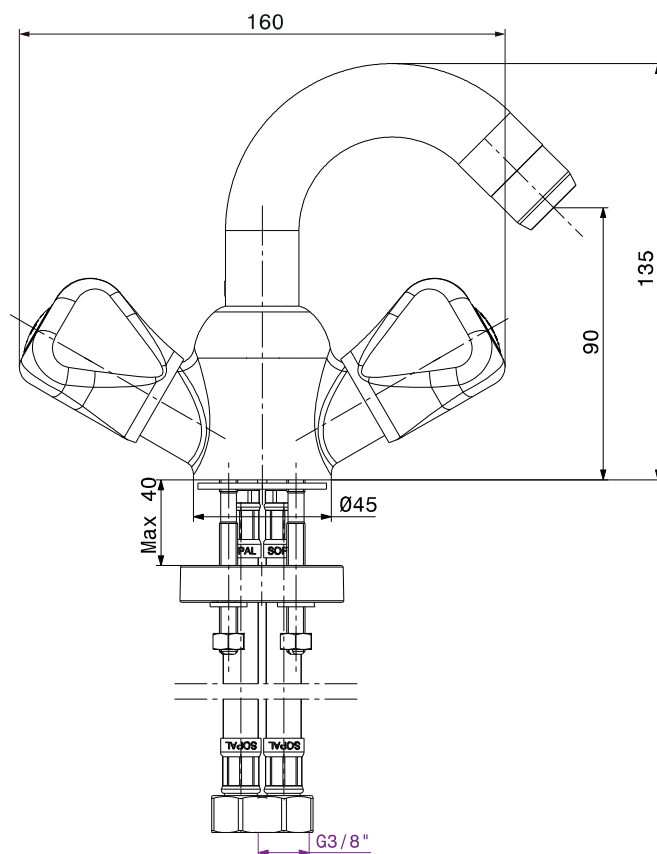


Description

Finition chromée éclatante et durable NF EN ISO 1456
Tête en céramique
Brillant et facile à nettoyer
Confort d'utilisation
Flexibles de raccordement souples, sertis d'usine

Caractéristiques techniques

Pression d'utilisation recommandée	De 1 à 10 bars
Débit nominal	20l/min à 3 bars
Résistance thermique	90° C max
Endurance cartouche	70000 cycles



MADE IN TUNISIA

www.sopal.com

Mélangeur de lave-mains Tozeur

Code article : 04AGA04

