

## Robinet de toilette Tozeur

Code article : 0460A04

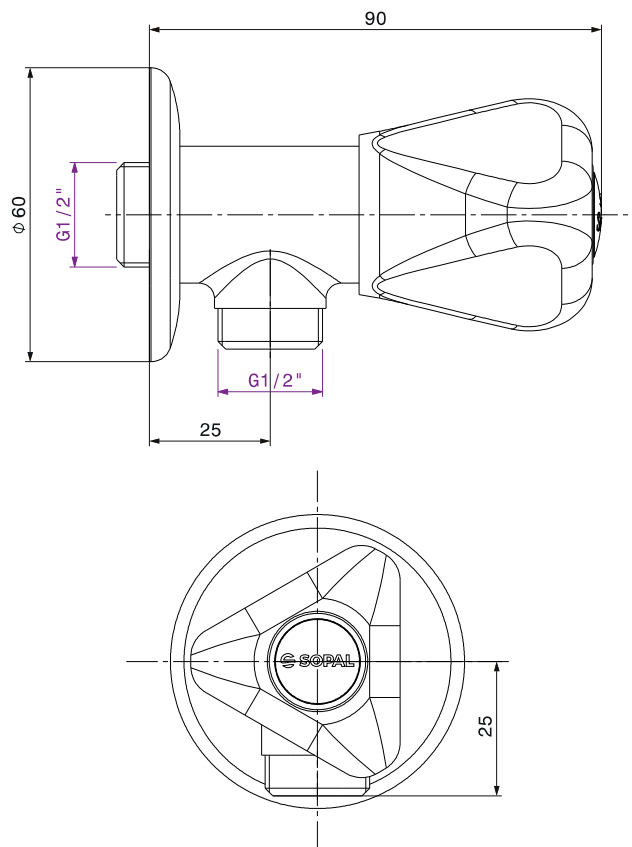


### Description

Finition chromée éclatante et durable NF EN ISO 1456  
Tête en céramique avec économie d'eau  
Brillant et facile à nettoyer  
Confort d'utilisation

### Caractéristiques techniques

Pression d'utilisation recommandée	De 1 à 10 bars
Débit nominal	20l/min à 3 bars
Résistance thermique	90° C max
Endurance cartouche	70000 cycles



## Robinet de toilette Tozeur

Code article : 0460A04

