

Mélangeur de bain douche Tozeur

Code article : 0449A04

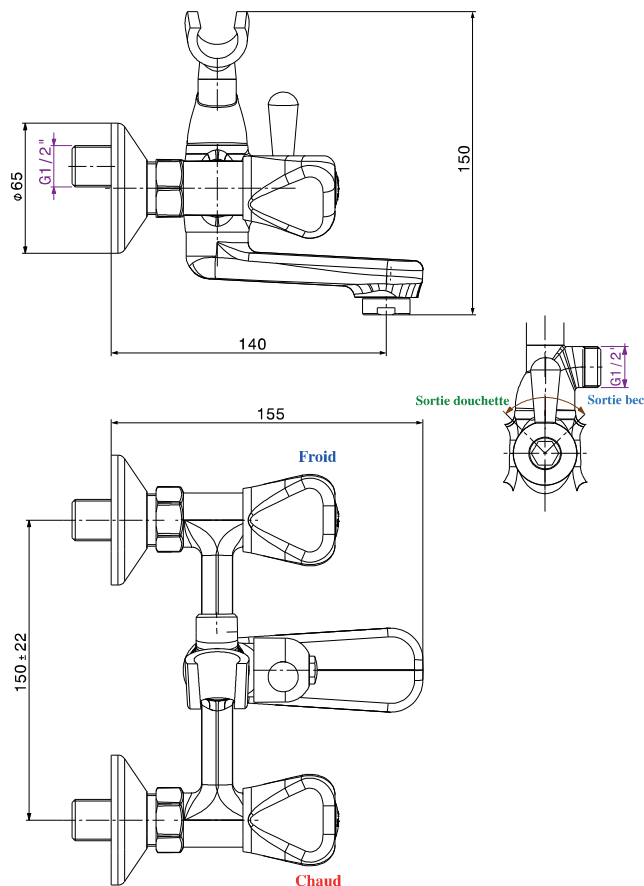


Description

Finition chromée éclatante et durable NF EN ISO 1456
 Tête en céramique
 Brillant et facile à nettoyer
 Confort d'utilisation
 Inverseur automatique verouillable
 Flexibles de raccordement souples, sertis d'usine

Caractéristiques techniques

| | |
|------------------------------------|------------------|
| Pression d'utilisation recommandée | De 1 à 10 bars |
| Débit nominal | 20l/min à 3 bars |
| Résistance thermique | 90° C max |
| Endurance cartouche | 70000 cycles |



Mélangeur de bain douche Tozeur

Code article : 0449A04

