

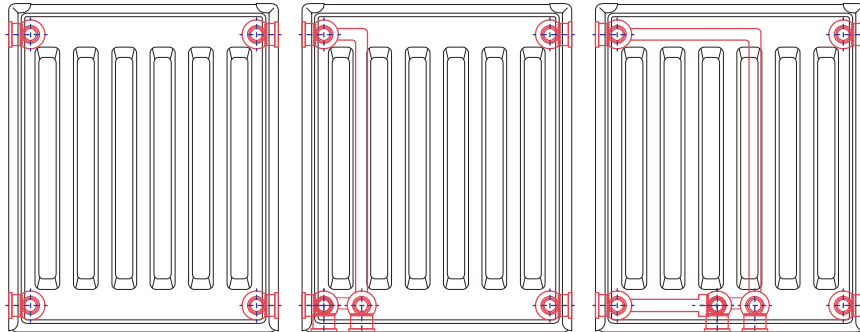
TYPE 22



Type 22 (PKKP)

Teknik Özellikler - Technical Specifications

Kod Code	Tip Type	A mm	B mm	A inch	B inch	kg /mt	lb /mt	lt/mt liter/ meter	gal usa mt	C mm	C inch
501-552230XX	22 (PKKP)	300	245	11 6/8	9 5/8	14,8	32,63	3,4	0,90	400 - 3000	15 6/8-118 1/8
501-552240XX		400	345	15 6/8	13 5/8	20,1	44,31	4,3	1,14	400 - 3000	15 6/8-118 1/8
501-552250XX		500	445	19 5/8	17 4/8	24,5	54,01	5,2	1,37	400 - 3000	15 6/8-118 1/8
501-552260XX		600	545	23 5/8	21 4/8	29,2	64,38	6,2	1,64	400 - 3000	15 6/8-118 1/8
501-552275XX		750	695	29 4/8	27 4/8	36,5	80,47	7,4	1,95	400 - 3000	15 6/8-118 1/8
501-552290XX		900	845	35 3/8	33 4/8	44,2	97,44	8,2	2,17	400 - 3000	15 6/8-118 1/8
Test Basıncı Test Pressure						İşletme Basıncı Operating Pressure (static and pump pressure)			Maximum İşletme Sıcaklığı Max. Operating Temperature		
13 bar						10 bar			120 °C		

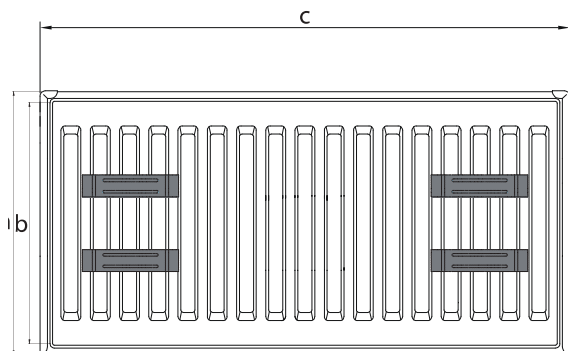


4 Giriş-Çıkışlı
4 Holes Connection

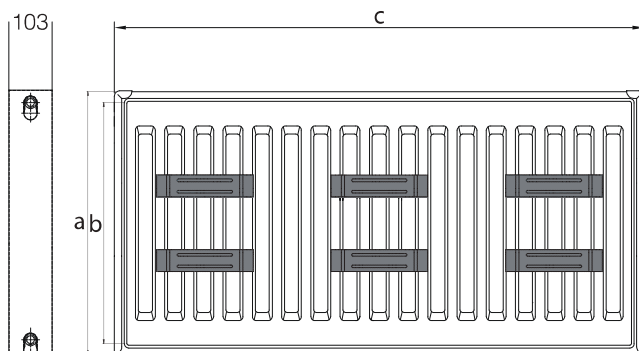
6 Giriş-Çıkışlı
C Dirseğiyle Bağlantılı
6 Holes Compact
Connection with C Bracket

6 Giriş-Çıkışlı
Ortadan Giriş Çıkışlı
6 Holes Compact
Middle Connection

(Double Face)



4 mensol için | 4 hangers;
400/...../1600 mm



6 mensol için | 6 hangers;
1700/...../3000 mm

Memnuniyetin Ötesinde Kalite

Quality Beyond Satisfaction



YÜKSEK ÇIKIŞ, MAKSİMUM VERİM:

Her bir radyatör 2 konvektör özellikli ve direkt olarak su kanallarına kaynak yöntemiyle üretilmektedir ve bu sayede yüksek ısı verimliliği sağlanmaktadır. Bununla birlikte tüm radyatörler 13 bar'da test edilmektedir.

YÜKSEK KALİTELİ BOYA:

Tüm radyatörler beyaz enamel diye lanse edilen "RAL9016" ile boyanmaktadır. Her bir radyatör ön hazırlık aşamaları tamamlanarak epoksi toz boya ile kaplanmaktadır.

GENİŞ BİR YELPAZE:

Üretimimizdeki radyatörlerin çeşitliliği yükseklik olarak 300 mm'den 900 mm'ye kadar, uzunlukları ise 400 mm'den 3000 mm'ye kadar mevcuttur.

ÜST KAPAK VE YAN PANELLER:

Panel radyatörlerimiz fabrikada üst kapak ve yan panelleri monte edilmiş şekilde satışa sunulmaktadır. (Tip 10 hariç)

KOLAY MONTAJ VE PAKETLEME:

Radyatörler mukavva takviyeli üstün koruma özellikli materyallerle paketlenmektedir. Her bir radyatör kabarcıklı polyester takviyeli streçlerle gerdirilerek sarılmaktadır. Radyatörlerimizin üzerinde tip ve ölçüleri belirtilmektedir. Montaj seti ise kendisine ait korunaklı bir paket şeklinde içinde duvar montaj gereçleri, vidalar, plastik askılar ve tıplar olacak şekilde sunulmaktadır. Müşterilerimize kolay montaj için tüm gerekli gereçler sağlanmaktadır.

12 YIL GARANTİ:

SANICA panel radyatörleri ISO 9001: 2015 kalite yönetim sistemi denetiminde üretilmektedir. Her biri 12 yıl garanti kapsamındadır.

HIGH OUTPUT, MAXIMUM EFFICIENCY:

Each radiator features two convector fins welded directly to each waterway to ensure the highest possible heat output. All radiators are pressure tested at 13 bar.

HIGH QUALITY PAINT FINISH:

All radiators are finished in white enamel (RAL9016). Each radiator undergoes a multi stage pre-treatment process followed by an epoxy polyester powder coating.

WIDE RANGE:

There is a wide range of panel radiators-heights range from 300 mm to 900 mm and lengths from 400 mm to 3000 mm.

FACTORY FITTED TOP GRILL AND SIDE PANELS:

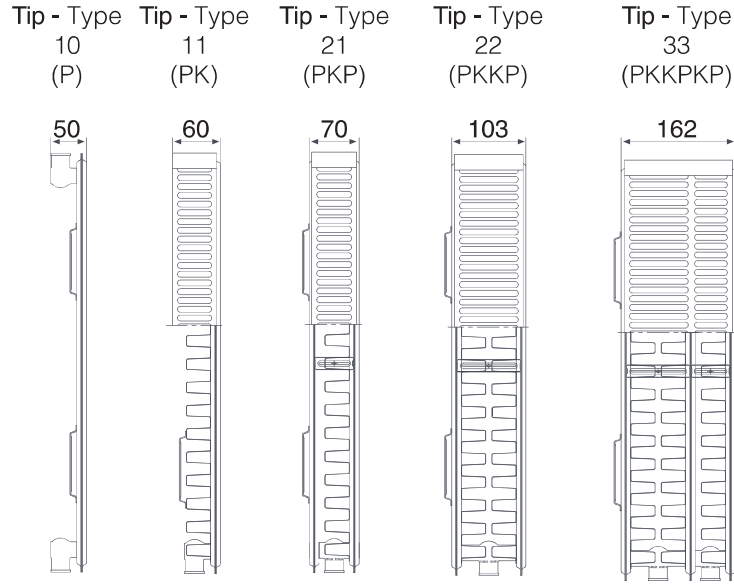
Our panel radiators come complete with factory fitted top grill and side panels. (Except Type 10(P))

PACKAGING AND EASY INSTALLATION:

Radiators are packed with superior protection features and cardboard supports. Each radiator is wrapped with bubble polyester stretches. All types and models are specified on our radiators. The installation kits are supplied with wall mounting brackets, screws, hangers and plugs in sheltered packages. All essential parts are provided for easy installation.

12 YEARS WARRANTY:

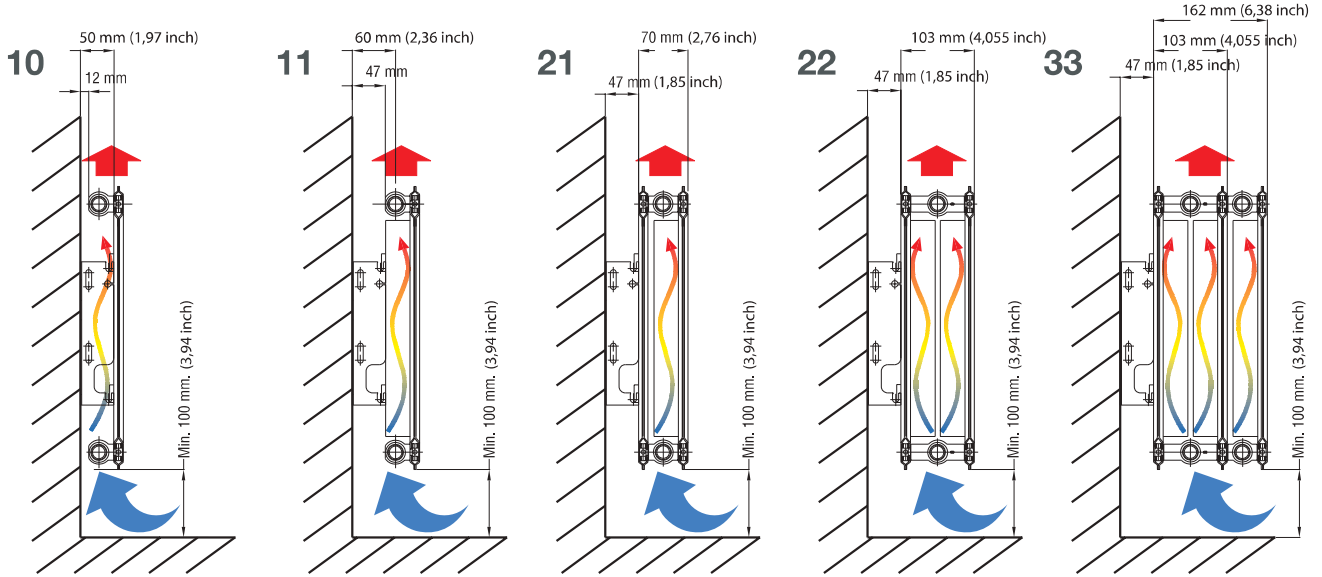
SANICA radiators are manufactured under ISO 9001:2015 quality system, each radiator is fully guaranteed for 12 years against all defects caused by manufacture.



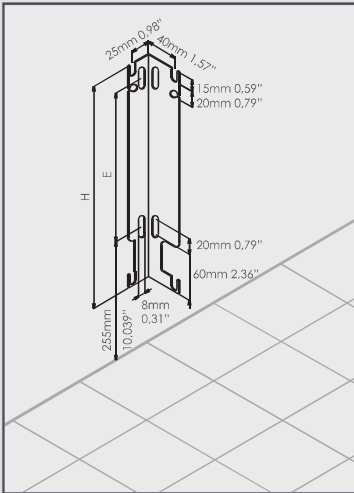
Teknik Bilgi Tablosu - Technical Information

Yükseklik Height (mm)	Yükseklik Height (inch)	Tip Type	Branşman Aralığı Connection Distance (mm)	Branşman Aralığı Connection Distance (inch)	Genişlik Width (mm)	Genişlik Width (inch)	Ağırlık Weight (kg)	Ağırlık Weight (lb)	Su Hacmi Water Volume (lt/mt)	Su Hacmi Water Volume (gal /usa /mt)	Panel Uzunluğu Panel Length (mm)	Panel Uzunluğu Panel Length (inch)
300	11 6/8	P PK PKP PKKP PKKPKP	245	9 5/8	50	2	7,6	16,76	1,70	0,45	400 - 2000	15 6/8 - 78 6/8
					60	2 3/8	8,8	19,40				
					70	2 6/8	13,6	29,28				
					103	4	14,8	32,63				
					162	6 3/8	22,4	49,38				
400	15 6/8	P PK PKP PKKP PKKPKP	345	13 5/8	50	2	9,6	21,16	2,10	0,55	400 - 2000	15 6/8 - 78 6/8
					60	2 3/8	11	22,25				
					70	2 6/8	17,9	39,46				
					103	4	20,1	44,31				
					162	6 3/8	29,3	64,60				
500	19 5/8	P PK PKP PKKP PKKPKP	445	17 4/8	50	2	12,1	26,68	2,60	0,69	400 - 2000	15 6/8 - 78 6/8
					60	2 3/8	13,6	29,98				
					70	2 6/8	22	48,50				
					103	4	24,5	54,01				
					162	6 3/8	37,2	82,01				
600	23 5/8	P PK PKP PKKP PKKPKP	545	21 4/8	50	2	14,5	31,97	3,10	0,82	400 - 2000	15 6/8 - 78 6/8
					60	2 3/8	16,2	35,72				
					70	2 6/8	26,2	57,76				
					103	4	29,2	64,38				
					162	6 3/8	45	99,21				
750	29 4/8	P PK PKP PKKP PKKPKP	695	27 3/8	50	2	17,1	37,70	3,60	0,95	400 - 2000	15 6/8 - 78 6/8
					60	2 3/8	21,1	46,52				
					70	2 6/8	33,9	74,74				
					103	4	36,5	80,47				
					162	6 3/8	54,4	119,93				
900	35 3/8	P PK PKP PKKP PKKPKP	845	33 2/8	50	2	20,6	45,42	4,10	1,08	400 - 2000	15 6/8 - 78 6/8
					60	2 3/8	25,2	55,55				
					70	2 6/8	39,7	87,52				
					103	4	44,2	97,44				
					162	6 3/8	65	143,30				
Test Basıncı Test Pressure				İşletme Basıncı Operating Pressure (static and pump pressure)					Maksimum İşletme Sıcaklığı Max. Operating Temperature			
13 bar / 189 PSI				10 bar / 145 PSI					120 °C / 248°F			

Duvar Montajı Wall Installation

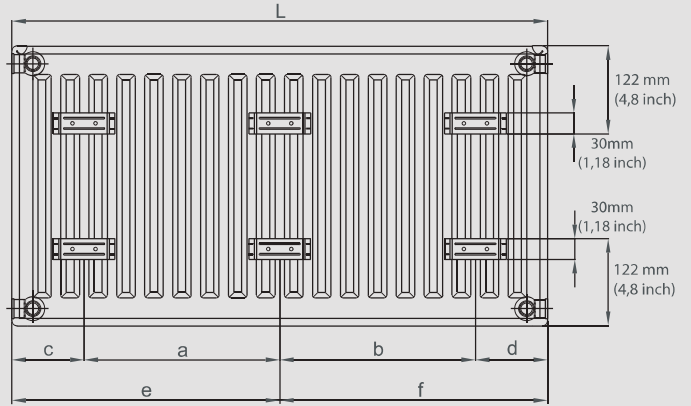


Konsol Console



Panel Yükseklik Panel Height h (mm / inch)	Konsol Yükseklik Console Height h (mm / inch)	Delik Montaj Mesafesi Mounting Hole Distance h (mm / inch)
300/11,81"	108/4,25"	40/1,57"
400/15,75"	208/8,19"	115/4,53"
500/19,69"	308/11,81"	215/8,46"
600/23,62"	408/16,03"	315/12,4"
750/29,53"	558/21,97"	465/18,31"
900/35,43"	708/27,87"	615/24,21"

Konsol Seti Installation Kit



Yukarıda belirtilen fotoğraf 1700 mm'ye kadar 4 delikli dir (6 delikli radyatör için 3 adet kör tapa olacaktır). Vidalar ve plastik ekler 1700 mm'den sonra 6 adet olacaktır. Mentioned above is for 4 holes until 1700 mm (the blind plugs will be 3 pieces for 6 holes). Screws and plastic inserts will be 6 pieces after 1700 mm.

Standart ve Flat Panel Radyatörler Standard and Flat Panel Radiators

Uzunluk Length (mm)	10(P), 11(PK), 21 K1+P (PKP), 22 (PKKP), 33 (PKPKP)					
	a	b	c	d	e	f
400 -1500 15,75" - 59,055"	L-266,6 L-10,5"	-	133,3 - 5,25" 11 PK(117-4,61")	133,3 - 5,25" 11 PK(117-4,61")	-	-
1700, 1900....2900 66,93", 74,8"....114,17"	(L/2)-116,64 (L/2)- 4,59"	(L/2)-150 (L/2)- 5,91"	133,3 5,25"	133,3 5,25"	(L/2)+16,67 (L/2)+0,66"	(L/2)-16,67 (L/2)-0,66"
1600,1800....3000 62,99", 70,87"....118,11"	(L/2)-133,3 (L/2)- 5,25"	(L/2)-133,3 (L/2)- 5,25"	133,3 5,25"	133,3 5,25"	L/2	L/2

(1700mm = 66,93inch)

Ölçü/ Size

