



CHAUFFE-EAU ÉLECTRIQUES

GRANDES CAPACITÉS

150-200-300-500 L

Équipée d'une résistance blindée, d'une anode magnésium et de sa cuve en acier émaillé, la gamme Blindée offre un large choix de modèles à des prix compétitifs.



HORB est certifié NF Performance Catégorie 7 étoiles

CLASSE ÉNERGÉTIQUE⁽¹⁾

> CARACTÉRISTIQUES

- Confort d'entretien : bride d'inspection de 105 mm sur tous les modèles muraux et horizontaux, avec une capacité de 100 à 200 L.
- Flément chauffant immergé.
- Raccord diélectrique inclus pour réduire l'effet des courants corrosifs.
- Anode magnésium.
- Vis imperdables : les vis du capot sont équipées d'une rondelle qui permet de retenir la vis lors du démontage.

> ÉQUIPEMENT FOURNI DE SÉRIE

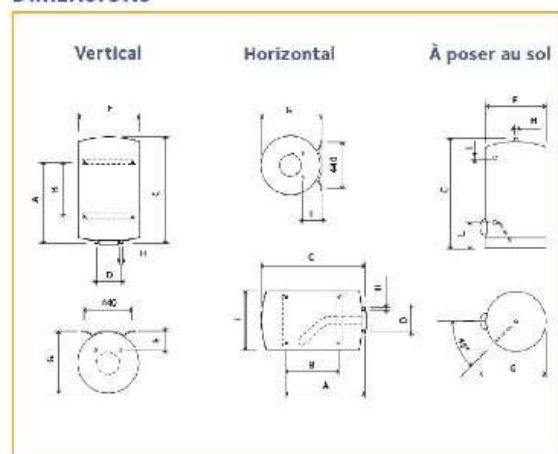
- 1 raccord diélectrique avec joint fourni.

DONNÉES TECHNIQUES

	CHX 150 VERT 530 THER MO EU	CHX 200 VERT 530 THER MO EU	CHX 150 HORB 530 THER MO EU	CHX 200 HORB 530 THER MO EU	CHX 150 HORB 560 THER MO EU	CHX 200 HORB 560 THER MO EU	CHX 300 STAB 570 THER MO EU	CHX 500 STAB 750 THER TR
Code	3000340	3000341	3010888	3010890	3000371	3010883	3000606	3070554
Capacité	150	200	150	200	150	200	300	500
Diamètre externe	530	530	530	530	560	560	570	760
Puissance	1800	2200	2000	2000	2000	2000	3000	3000 x 2
Tension électrique	230	230	230	230	230	230	230-400	230-400
Temps de chauffe (ΔT 50 °C)	4,56	5,3	4,34	6,02	4,40	5,50	5,54	3,50
Production d'eau chaude à 40 °C	277	359	279	365	231	318	525	836
Dispersion thermique 65 °C	1,06	1,76	1,65	1,97	2,25	2,68	2,61	1,92
Poids	40	49	40	49	38	46	79	107
Installation	Vertical	Vertical	Horizontal	Horizontal	Horizontal	Horizontal	À poser au sol	À poser au sol
Classe énergétique	C	C	C	C	C	C	C	C
Profil de prise	M	L	L	L	L	L	L	XL

La capacité indiquée dans ce catalogue identifie la catégorie du produit. La capacité effective du produit est indiquée dans la documentation technique fournie avec le produit.

DIMENSIONS

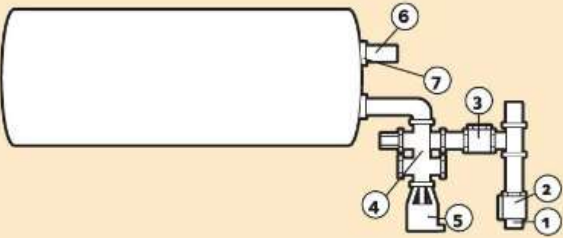


MODÈLES	A	B	C	D	E	Ø F	G	H	I	L
CHX 150 VERT 530 THER MO EU	1050	800	1160	230	175	530	545	G 3/4"	-	-
CHX 200 VERT 530 THER MO EU	1050	800	1463	230	175	530	545	G 3/4"	-	-
CHX 150 HORB 530 THER MO EU	1050	800	1160	230	185	530	545	G 3/4"	-	-
CHX 200 HORB 530 THER MO EU	1050	800	1463	230	185	530	545	G 3/4"	-	-
CHX 150 HORB 560 THER MO EU	-	500	1010	460	-	560	575	G 3/4"	-	260
CHX 200 HORB 560 THER MO EU	1050	800	1270	230	175	560	575	G 3/4"	-	-
CHX 300 STAB 570 THER MO EU	-	-	1820	-	-	570	630	G 3/4"	-	365
CHX 500 STAB 750 THER IR	-	-	1951	-	-	760	826	-	G 1"	374

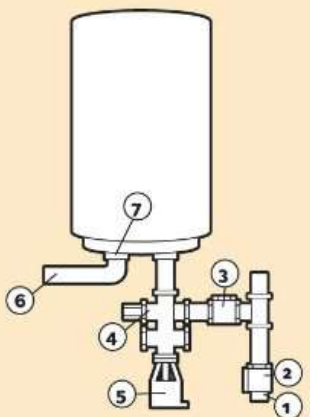
GRANDES CAPACITÉS

SCHÉMAS DE RACCORDEMENT GRANDES CAPACITÉS

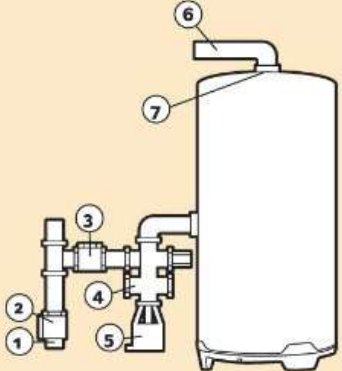
Raccordement à droite et sur le côté pour les modèles horizontaux



Installation murale

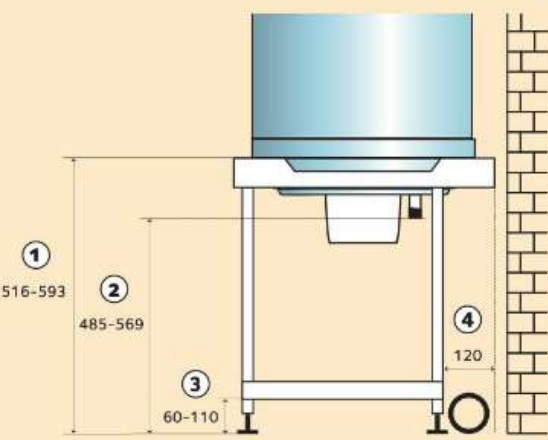


À poser au sol



1. Entrée eau froide
2. Régulateur de court-circuit
3. Réducteur de débit
4. Groupe de sécurité obligatoire
5. Siphon pour groupe de sécurité
6. Sortie eau chaude
7. Raccord diélectrique

DIMENSIONS ET SCHÉMA D'INSTALLATION (MM) SUPPORT À TROIS PIEDS 3010069



1. Distance entre le point d'appui et le sol
2. Distance entre les raccords et le sol
3. Dégagement de la base par rapport au sol
4. Distance du mur

516-593

485-569

60-110

120