



COMPACT 4

La grille décorative, à la fois élégante et robuste, ainsi que l'habillage latéral raffiné confèrent au Compact 4 un look caractéristique.

Vous aimez le côté traditionnel et élégant d'un radiateur ? Optez pour nos radiateurs Compact. Simplicité et fonctionnalité garanties ! Le radiateur Compact possède quatre points de raccordement latéraux, une grille décorative et des panneaux latéraux. Grâce au design subtil, fini les bords tranchants et dangereux !

Le radiateur Compact fonctionnel convient donc parfaitement aux écoles, aux établissements de soins et aux habitations pour personnes âgées.

Produit :	radiateur à panneaux muni de 4 raccords latéraux
Matériau :	acier
Finition :	grille supérieure et habillage latéral
Fixation et accessoires :	consoles en L avec verrouillage et amortisseurs, chevilles, vis, bouchon et purgeur (fourni en standard) conforme VDI 6036 (classe III) en option
Raccords :	4 x ½" filetage intérieur (sur les côtés)
Conditionnement :	chaque radiateur est conditionné dans un emballage en carton de qualité et plastifié. Une étiquette décrit les caractéristiques du radiateur : type, hauteur, longueur.
Garantie :	10 ans, moyennant le respect des conditions générales de Brugman.
Processus de laquage :	tous les radiateurs sont dégraissés, galvanisés par électrolyse, phosphatés, laqués par cataphorèse et recouverts de série d'une couche de peinture en poudre de couleur RAL 9016.
Couleur :	RAL 9016 (livrable dans d'autres couleurs sur demande : cf. nuancier)
Compteurs de chaleur :	convient, sans restriction, aux compteurs de chaleur électriques et à évaporation (conformément à la norme EN 834/835).
Pression de service maximale :	10 bars (pression d'épreuve de 13 bars)
Température de service maximale :	120 °C
Conformité :	selon la norme EN442-1 : 2014 : radiateurs et convecteurs
Types :	11 21 22 33
Hauteurs :	300 400 500 600 700 900 mm
Longueurs :	400 => 3000 mm
Profondeurs :	51 73 106 165 mm

TYPE 11



TYPE 21



TYPE 22



TYPE 33

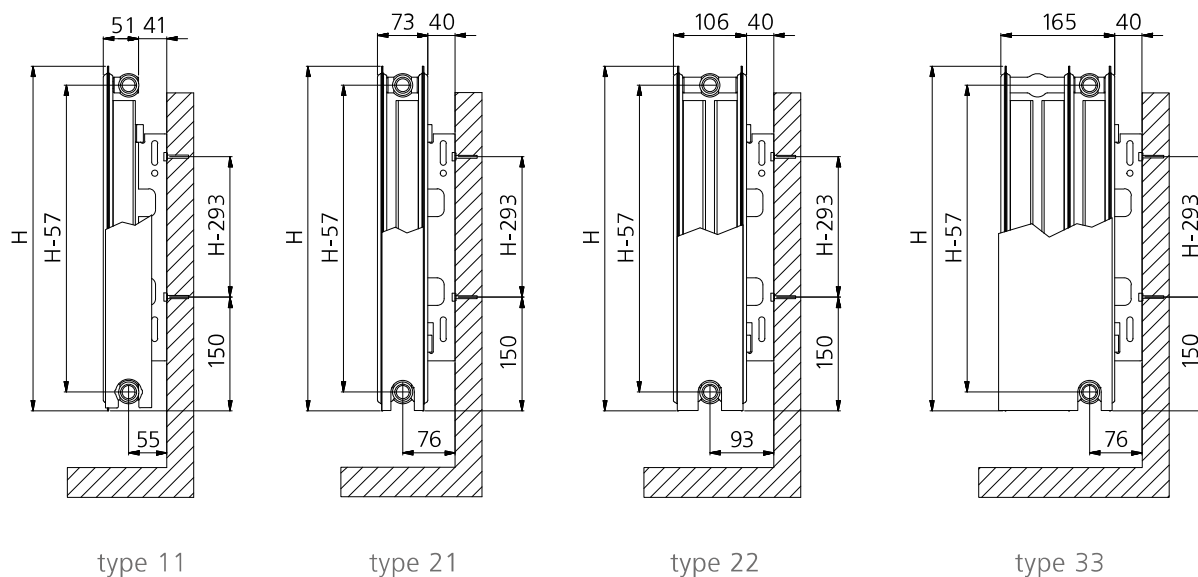


Casual

DONNÉES TECHNIQUES PAR MÈTRE COURANT À 75/65/20 °C

Hauteur (mm)		Type 11	Type 21	Type 22	Type 33
300	W		755	942	1319
	kg		12,83	14,72	21,93
	l		4,30	3,55	5,29
	n		1,31	1,31	1,32
400	W	666	953	1202	1679
	kg	10,66	16,82	19,47	29,04
	l	2,49	4,42	4,47	6,71
	n	1,30	1,31	1,32	1,32
500	W	802	1141	1449	2020
	kg	13,13	20,82	24,21	36,14
	l	2,82	5,33	5,38	8,07
	n	1,30	1,32	1,32	1,32
600	W	934	1322	1683	2345
	kg	15,61	24,81	28,96	43,25
	l	3,18	6,22	6,27	9,39
	n	1,30	1,32	1,33	1,32
700	W	1063	1499	1907	2657
	kg	18,11	28,82	33,73	50,35
	l	3,57	7,09	7,14	10,65
	n	1,30	1,32	1,33	1,33
900	W	1312	1841	2326	3248
	kg	23,03	36,77	43,18	64,52
	l	4,42	8,77	8,84	13,02
	n	1,30	1,33	1,34	1,36

CONSOLES EN L



type 11

type 21

type 22

type 33