



CHAUFFE-EAU ÉLECTRIQUES

CAPACITÉS MOYENNES

50-80-100 L

La gamme moyenne capacité comprend des chauffe-eau de 50, 80 et 100 L, disponibles à la fois en version à installation verticale et horizontale. Fiables, durables et sûrs, ils constituent la solution idéale pour satisfaire les besoins d'ECS de n'importe quel logement.



ErP

CLASSE ÉNERGÉTIQUE⁽¹⁾

> CARACTÉRISTIQUES

- Chauffe-eau testé à 16 bars traité par émaillage à 800 °C.
- Anode magnésium surdimensionnée protégeant le chauffe-eau contre la corrosion.
- Également disponible en version horizontale (80 et 100 litres).
- Voyant d'avertissement marche-arrêt.
- Thermomètre.
- Bouton de réglage extérieure de la température*.
- Isolation en polyuréthane forte épaisseur.

MODÈLES

Modèle	MODÈLES VERTICAUX AVEC PRISE ET CÂBLE			MODÈLES HORIZONTAUX AVEC PRISE ET CÂBLE	
	CHX 50 R PL	CHX 80 R PL	CHX 100 R PL	CHX 80 H PL	CHX 100 H/5
Code	875235	875236	875237	3200268	3201237

DONNÉES TECHNIQUES

		CHX 50 R PL	CHX 80 R PL	CHX 100 R PL	CHX 80 H PL	CHX 100 H/5 EU2
Capacité	L	50	80	100	80	100
Puissance	W	1200	1500	1500	1500	1500
Puissance*	W	2000	2000 / 1200		1200	-
Tension électrique	V	230	230	230	230	230
Temps de chauffe (ΔT 45 °C)	h, min	2,10	2,37	3,18	2,37	3,18
Temps de chauffe (ΔT 45 °C)*	h, min	1,18	1,57	-	-	-
Température de service maxi	°C	75	75	75	75	75
Dispersion thermique 65 °C	kW/24h	0,99	1,35	1,56	1,48	1,65
Pression de service maxi	bars	8	8	8	8	8
Poids	kg	16	21	24	21	24
Classe énergétique		C	C	C	C	C
Profil de prise		M	M	L	M	M

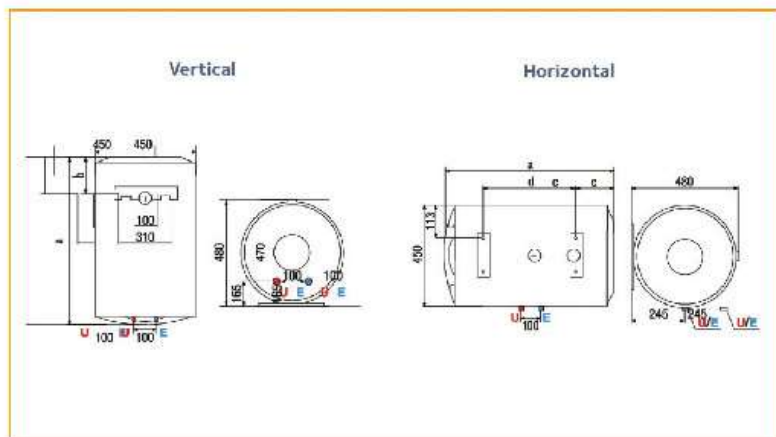
La capacité indiquée dans ce catalogue identifie la catégorie du produit. La capacité effective du produit est indiquée dans la documentation technique fournie avec le produit.

* Pour les modèles verticaux uniquement.

Capacité
50-80-100 L

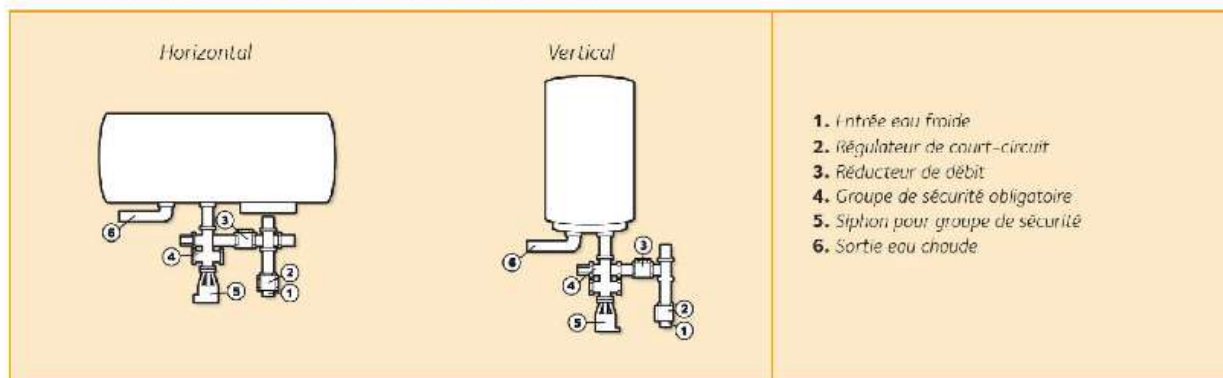
CAPACITÉS MOYENNES

DIMENSIONS



	CHX 50	CHX 80	CHX 100	CHX 80H	CHX 100H
A mm	543	748	900	748	918
B mm	163	163	163	113	-
C mm	-	-	-	170	181
D mm	-	-	-	334	407

SCHÉMAS DE RACCORDEMENT CAPACITÉS MOYENNES



1. Entrée eau froide
2. Régulateur de court-circuit
3. Réducteur de débit
4. Groupe de sécurité obligatoire
5. Siphon pour groupe de sécurité
6. Sortie eau chaude

