

Largeur  
40-44 cm

Puissance  
25-30-35 kW

Production d'ECS  
MICRO-ACCUMULATION

Technologie  
CONVENTIONNELLE

DONNÉES TECHNIQUES

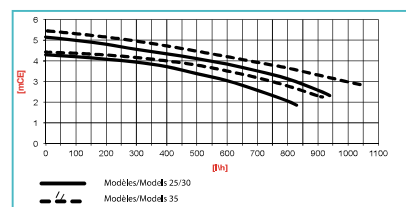
PIGMA ULTRA C

PIGMA ULTRA C		25 CF	30 CF	25FF	30 FF	35 FF
Gaz		Naturel				
Catégorie de gaz		II2H3P		II2H3+		
Type d'installation		B11-B11BS		C12,C22,C32,C42,C52,C62,C82,B32,B32		
<b>CHAUFFAGE</b>						
Débit calorifique normal max/min (Pci) Qn	kW	25,8/11,0	29,5/13	25,8/11	30/13	34,5/15
Débit calorifique normal max/min (Pcs) Qn	kW	28,7/12,2	32,8/14,4	28,7/12,2	33,3/14,4	32,3/16,7
Puissance utile max/min (80°C - 60°C)	kW	23,7/9,9	26,5/11,2	24,0/9,5	28,1/11,6	32,3/13,2
Température de chauffe min/maxi	°C	35/82	35/82	35/82	35/82	35/82
Pression de gonflage vase d'expansion	bar	1	1	1	1	1
Pression maximum de chauffage	bar	3	3	3	3	3
Capacité du vase d'expansion	L	8	8	8	8	8
Etoiles de rendement (dir. 92/42/EEC)	Etoiles	**		***		
<b>EAU CHAUDE SANITAIRE</b>						
Classification du confort eau chaude sanitaire selon EN13203	Etoiles	**		***		
Débit calorifique normal max/min (Pci) Qn	kW	25,8/11,0	30,0/13,0	25,8/11,0	30,0/13,0	34,5/15,0
Débit calorifique normal max/min (Pcs) Qn	kW	28,7/11,0	33,3/14,4	28,7/12,2	33,3/14,4	38,3/16,7
Puissance utile max/ mini sanitaire Pn	KW	25,0/10,2	27,9/11,9	23,6/10,0	27,4/11,9	32,2/14,0
Débit d'ECS spécifique (10 min à ΔT= 30 °C)	L/min	11,8	13,2	11,2	13,2	15,1
Quantité d'eau chaude (ΔT= 25°)	L/min	13,5	15,7	13,5	15,7	18,5
Quantité d'eau chaude (ΔT= 35°)	L/min	9,6	11,2	9,6	11,2	13,2
Plage de temp. ECS ( maxi/mini )	°C	60 / 36				
Pression d'eau max/mini		7/1				
<b>DONNÉES ÉLECTRIQUES</b>						
Tension/fréquence de l'alimentation électrique	V/Hz	220 / 50				
Puissance électrique absorbée totale	W	53	53	87	106	106
Température ambiante minimum d'utilisation	°C	+5	+5	+5	+5	+5
Niveau de protection de l'installation électrique	IP	X5D				
<b>DIMENSIONS-POIDS</b>						
Hauteur x Largeur x Profondeur	mm	725x440x320				
Poids	kg	27	30	29	31	32

QUEL MODÈLE CHOISIR ?

VOTRE FOYER	25 kW	30 kW	35 kW
ÉVIER	2	3	2
DOUCHE	1	1	1
BAIGNOIRE	1 ou 1	1	1

HAUTEUR RÉSIDUELLE



PIGMA ULTRA C  
CHAUDIÈRE  
MICRO-ACCUMULATION



- > Confort optimal en chauffage et eau chaude sanitaire
- > Encombrement minimal chaudière ultra-compacte, seulement 40 cm de largeur
- > Tableau de commande intuitif et ergonomique



Chaudières  
conventionnelles

Chaffoteaux se réserve le droit d'apporter toutes modifications



# PIGMA ULTRA C

Le cœur silencieux de la gamme.

Avec son niveau de confort sanitaire classé \*\*\*\* selon la norme EN13203, Pigma ULTRA C met le confort à la portée de tous. Compact pour tous les foyers, simple et pratique, PigmaULTRA C répond aux besoins de la législation thermique actuelle et future. Dans cette gamme, PigmaULTRA C est la chaudière qui offre le plus d'avantages.



## > CONFORT SANITAIRE

- Confort eau chaude sanitaire classé 3 étoiles selon la norme EN 13203
- Débit d'eau chaude sanitaire de 13,5 à 18,5 l/min avec  $\Delta T = 25^\circ C$ , conformément à la norme EN625.
- Régulation modulante et disponibilité d'eau chaude en quelques secondes.
- Echangeur à plaque en acier inoxydable pour eau chaude sanitaire.
- circuit d'eau chaude, sanitaire contrôlé par deux sondes et un débitmètre qui mesure le débit d'eau chaude sanitaire afin d'améliorer la stabilité de la température en fonction de chaque type de paysage d'eau.

## > CONFORT DE CHAUFFAGE

- Classification du rendement de la combustion 3 étoiles selon la norme EN 92/42.
- Modèle conçu pour l'intégration dans un système de chauffage par EBUS<sup>2</sup> (modules solaires et hydrauliques, accessoires de régulation par modulation).
- Fonction SRA qui permet la régulation automatique du système afin de garantir un fonctionnement optimal du système de chauffage quelles que soient les conditions environnementales.
- Écran LCD rétroéclairé avec affichage de l'historique, des modes de fonctionnement, températures et des résultats des procédures d'auto-diagnostic.
- Fonction antigel.

## > CONFORT D'UTILISATION ET D'INSTALLATION

- Toutes nos chaudières sont compatibles avec la solution innovante qui vous permet de connecter votre chaudière et la piloter à distance
- Compatible avec le système Expert Control : nouveau dispositif de régulation d'ambiance intuitif permettant de gérer 3 circuits, en fonction de la température ambiante et/ou extérieure, pour plus de confort et d'économies d'énergie.
- Nouveau câblage électrique intuitif.
- Mise en service plus facile: fonction de dégazage et régulation de la combustion automatiques.
- Entretien simplifié: tous les composants sont accessibles par l'avant

## > ÉCONOMIE D'ÉNERGIE ET RESPECT DE L'ENVIRONNEMENT

- Économies d'énergie supplémentaires pouvant aller jusqu'à 13% grâce au thermostat d'ambiance programmable de type marche-arrêt.

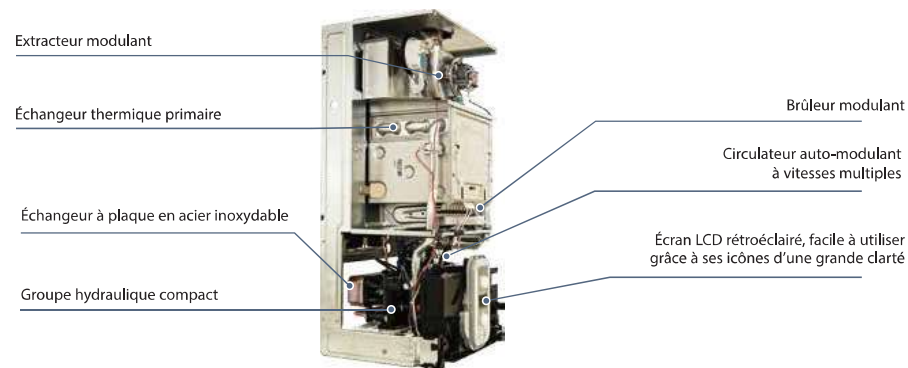


### SOLUTIONS MULTI-ÉNERGIES :

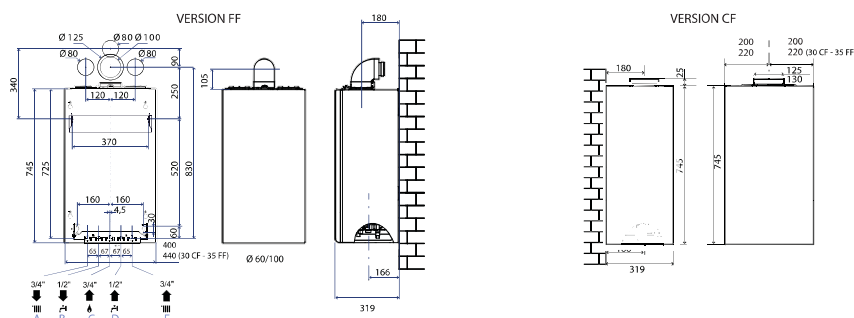
Pour optimiser la consommation de gaz, la chaudière conventionnelle Pigma ULTRA C peut être associée à nos solutions solaires, afin de répondre à tous les besoins.



## VUE EN COUPE



## DIMENSIONS ( mm)



## OPTIMISER LA PERFORMANCE DE VOTRE INSTALLATION (1)

Le thermostat d'ambiance programmable Easy Control gère l'allumage de la chaudière selon la température de consigne choisie.

Combiné à une sonde extérieure, il permet d'obtenir une régulation climatique simple offrant un bon confort thermique et une réduction des consommations énergétiques.

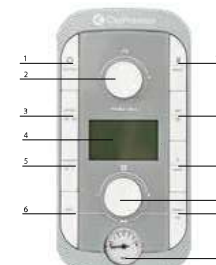
(1) Accessoire de régulation en option.



## TABLEAU DE COMMANDE

Pigma ULTRA est équipée d'un tableau de commande très simple à utiliser, grâce aux menus déroulants et à l'affichage de symboles didactiques.

1. Touche ON/OFF
2. Bouton de réglage de la température sanitaire
3. Touche de sélection du MODE de fonctionnement
4. Afficheur
5. Touche de programmation du maintien en température de l'échangeur à plaques (Fonction Comfort)
6. Touche ECHAPPE (ESC)



7. Manomètre
8. Touche d'accès au MENU et de validation (OK) pour la programmation
9. Bouton de réglage de la température chauffage + encodeur programmation
10. Touche INFO
11. Touche SRA (Activation de la thermorégulation)
12. Touche de réarmement (RESET)